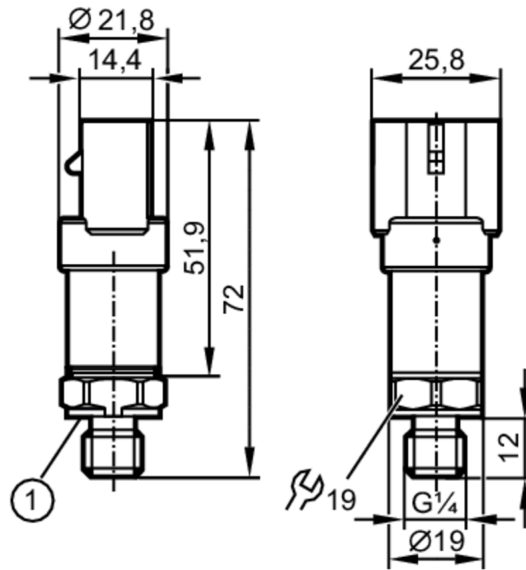


PU5603



Transmetteur de pression

PU-025-SEG14-B-DVG/AM



1 Joint d'étanchéité



Caractéristiques du produit

Nombre des entrées et sorties	Nombre des sorties analogiques: 1		
Etendue de mesure	0...25 bar	0...360 psi	0...2,5 MPa
Raccord process	taraudage G 1/4 filetage extérieur (DIN EN ISO 1179-2)		

Application

Application	pour les applications mobiles		
Fluides	milieux liquides et gazeux		
Température du fluide [°C]	-40...125		
Pression d'éclatement min.	600 bar	8700 psi	60 MPa
Tenue en pression	65 bar	940 psi	6,5 MPa
Remarque sur la tenue en pression	statique		
Résistance à la dépression	-1000 mbar	-0,1 MPa	
Type de pression	pression relative		

Données électriques

Tension d'alimentation [V]	16...32 DC		
Consommation [mA]	< 12		
Résistance d'isolation min. [MΩ]	100; (500 V DC)		
Classe de protection	III		
Protection inversion de polarité	oui		
Retard à la disponibilité [s]	< 0,1		

Entrées/sorties

Nombre des entrées et sorties	Nombre des sorties analogiques: 1		
-------------------------------	-----------------------------------	--	--



Transmetteur de pression

PU-025-SEG14-B-DVG/AM

Sorties		
Nombre total de sorties		1
Sortie signal		signal analogique
Nombre des sorties analogiques		1
Sortie analogique (tension)	[V]	0...10
Résistance de charge min.	[Ω]	2000
Résistance courts-circuits		oui
Protection surcharges		oui
Etendue de mesure / plage de réglage		
Etendue de mesure	0...25 bar	0...360 psi
		0...2,5 MPa
Exactitude / déviations		
Répétabilité	[% du gain]	< ± 0,05; (en cas de variations de température < 10 K)
Exactitude type	[% du gain]	< ± 0,8; (incl. les dérives dues au couple de serrage, décalage du zéro et gain, non-linéarité)
Ecart de linéarité	[% du gain]	< ± 0,25 (BFSL) / < ± 0,5 (LS)
Déviations hystérésis	[% du gain]	< ± 0,2
Stabilité à long terme	[% du gain]	< ± 0,1; (par 6 mois)
Coefficient de température point zéro	[% du gain / 10 K]	< ± 0,1 (0...80 °C); < ± 0,2 (-40...0 °C / 80...125 °C)
Coefficient de température gain	[% du gain / 10 K]	< ± 0,1 (0...80 °C); < ± 0,3 (-40...0 °C); < ± 0,2 (80...125 °C)
Temps de réponse		
Temps de réponse indicielle de la sortie analogique	[ms]	2
Conditions d'utilisation		
Température ambiante	[°C]	-40...100
Température de stockage	[°C]	-40...100
Indice de protection		IP 67; IP 69K
Tests / homologations		
CEM	conformément à UN-ECE R10 rév. 5	(conforme à E1)
	ISO 11452-2	100 V/m
	DIN EN 61326-1	
Tenue aux chocs	DIN EN 60068-2-27	500 g (1 ms)
Tenue aux vibrations	DIN EN 60068-2-6	20 g (10...2000 Hz)
MTTF	[Années]	640
Directive relative aux équipements sous pression		règles de l'art; utilisable pour des fluides du groupe 2; fluides du groupe 1 sur demande
Données mécaniques		
Poids	[g]	61,75
Boîtier		cylindrique
Dimensions	[mm]	Ø 21,8 / L = 72
Matières		1.4542 (17-4 PH / 630); inox (1.4404 / 316L); PPS

PU5603



Transmetteur de pression

PU-025-SEG14-B-DVG/AM

Matières en contact avec le fluide	1.4542 (17-4 PH / 630)
Cycles de pression min.	60 millions; (60 millions à 1,2 fois pression nominale)
Couple de serrage [Nm]	25...35; (couple de serrage recommandé; dépend de la lubrification, du joint d'étanchéité et de la charge de pression)
Raccord process	taroudage G 1/4 filetage extérieur (DIN EN ISO 1179-2)
Joint d'étanchéité raccord process	HNBR (DIN EN ISO 1179-2)
Orifice d'étranglement intégré	oui

Remarques

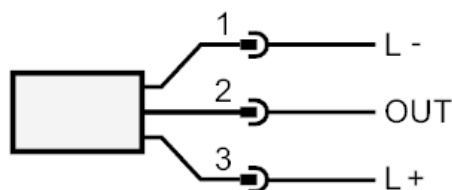
Remarques	BFSL = Best Fit Straight Line (la meilleure droite) LS = réglage des valeurs limites
Unité d'emballage	1 pièces

Raccordement électrique

Connecteur: 1 x AMP-Superseal; Longueur de câble max.: 30 m



Raccordement



OUT sortie analogique