

**Convertisseur de pression et de pression différentielle et le débit volumétrique, y compris kit de raccordement, forme compacte, réglable, étalonnable, avec commutation multi-gamme et sortie active**

Les capteurs de pression compacts étalonnables des séries **PREMASGARD® 211x / 212x / 212x-SD** sont dotés de 8 plages de mesure commutables, 2 signaux de sortie commutables (16 appareils en un) et en option d'un écran et servent à mesurer les surpressions, les dépressions ou les pressions différentielles et le débit volumétrique de l'air. Grâce à la compensation en température, l'élément de mesure piézorésistif garantit une grande fiabilité et une haute précision. Les transmetteurs de pression sont dotés d'une touche pour l'étalonnage manuel du point zéro et d'un « offset » réglable. Les sondes de pression sont utilisées dans des techniques de salles blanches, de médecine et de filtrage, dans des gaines de ventilation et de climatisation, dans des cabines de pistolage, dans des cuisines industrielles, pour le contrôle de filtrage et la mesure du niveau de remplissage ou pour le pilotage des variateurs de fréquence. Le milieu à mesurer du convertisseur de pression est l'air propre (sans risque de condensation), ou des milieux gazeux non agressifs et non inflammables. Le capteur de pression différentielle est fourni avec kit de raccordement **ASD-06** (2 m tuyau flexible, deux embouts de raccordement, vis). Vous trouverez d'autres types d'appareils dans la rubrique **PREMASGARD® 111x / 112x / 112x-SD** (variante I avec raccordement à 2 fils).

**PREMASGARD® 211x**

Prises de pression en **haut**, avec vis de fermeture rapide (IP 67)



**PREMASGARD® 212x**

Prises de pression en **bas**, avec vis de fermeture rapide (IP 67)



**PREMASGARD® 212x-SD**

Prises de pression en **bas**, avec couvercle emboîté (IP 54)



**CARACTÉRISTIQUES TECHNIQUES**

Alimentation en tension :	24 V ca / cc (± 10 %)
Charge :	R <sub>a</sub> (Ohm) = 25 ...450 Ohm pour variante I
Résistance de charge :	R <sub>L</sub> > 25 kOhm pour variante U
Puissance absorbée :	< 1 VA / 24 V cc, < 2,2 VA / 24 V ca
Consommation de courant :	< 45 mA
Fonction de mesure :	<b>Pression différentielle, débit volumique</b> (signal de sortie racine carrée)
Plages de mesure :	<b>commutation multi-gamme avec 8 plages de mesure</b> (voir tableau)
Sortie :	<b>commutable 0-10V / 4...20mA</b> (via interrupteur DIP)
Raccordement électrique :	3 fils
Température du fluide :	-20...+50 °C (compensation de température 0...+50 °C)
Prise de pression :	avec des embouts droits pour tuyau souple de pression Ø 6 mm
Type de pression :	pression différentielle
Milieu :	air propre et gaz non agressifs, non inflammables
Précision :	<b>Type 2110 / 2120 / 2120-SD</b> (100 Pa): typique ± 3 Pa à +25 °C <b>Type 2111 / 2121 / 2121-SD</b> (1000 Pa): typique ± 10 Pa à +25 °C <b>Type 2115 / 2125 / 2125-SD</b> (5000 Pa): typique ± 35 Pa à +25 °C <b>Type 2116 / 2126</b> (10 000 Pa): typique ± 50 Pa à +25 °C comparé à l'appareil de référence étalonné
Point zéro :	± 10 % plage de mesure
Surpression / dépression :	± 50 kPa
Stabilité long terme :	± 1 % par an
Filtrage du signal :	<b>commutable 1 s / 10 s</b> (via interrupteur DIP)
Hystérésis :	0,3 % Vf
Parties en contact avec le milieu :	laiton, Ni, duroplaste, Si, époxy, RTV, BSG, gel de silicone UV
Dérive de température :	± 0,1 % / °C Vf
Linéarité :	< ± 1 % Vf
Boîtier :	plastique, résistant aux UV, matière polyamide, renforcé à 30% de billes de verre, couleur blanc signalisation (similaire à RAL 9016) Le couvercle de l'écran est transparent ! <b>Type 211x / 212x :</b> avec vis de fermeture rapide (association fente / fente en croix) <b>Type 212x-SD :</b> avec couvercle emboîté
Dimensions du boîtier :	72 x 64 x 37,8 mm (Tyr 1 / Tyr 01 sans écran) 72 x 64 x 43,3 mm (Tyr 1 / Tyr 01 avec écran)
Raccordement de câble :	<b>Presse-étoupe en plastique</b> (M 16 x 1,5 ; avec décharge de traction, remplaçable, diamètre intérieur 10,4 mm) <b>ou</b> <b>connecteur M12</b> selon DIN EN 61076-2-101 (en option et sur demande)
Raccordement électrique :	0,14 - 1,5 mm <sup>2</sup> , par bornes à vis
Humidité d'air :	< 95 % h.r., sans condensation de l'air
Classe de protection :	III (selon EN 60 730)
Type de protection :	<b>Type 211x / 212x :</b> <b>IP 67</b> (selon EN 60 529)* Boîtier testée, TÜV SÜD, n° de rapport 713139052 (Tyr 1) <b>Type 212x-SD :</b> <b>IP 54</b> (selon EN 60 529)* Boîtier testée, TÜV SÜD, n° de rapport 713160960A (Tyr 01) * Boîtier à l'état monté
Normes :	conformité CE, compatibilité électromagnétique selon EN 61 326, Directive « CEM » 2014 / 30 / EU
Caractéristiques :	<b>écran avec rétro-éclairage</b> , affichage à deux lignes, découpe env. 36 x 15 mm (l x h), pour afficher la pression effective
<b>ACCESSOIRES</b>	voir tableau



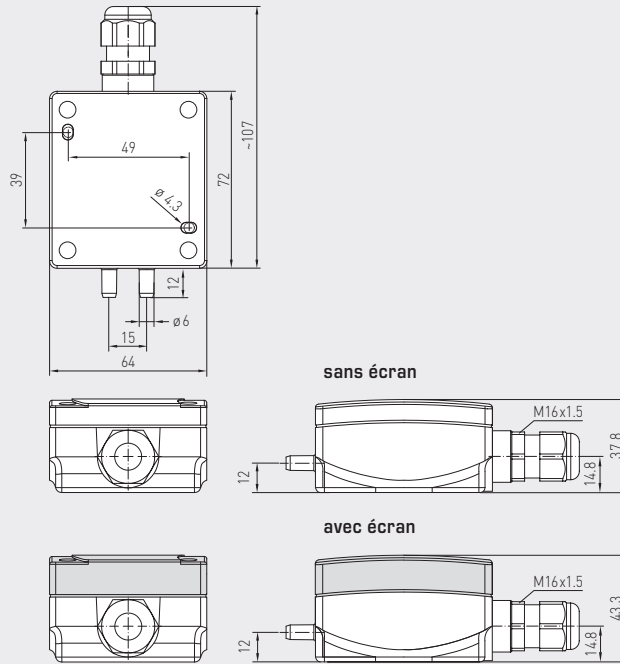
S+S REGELTECHNIK

Convertisseur de pression et de pression différentielle et le débit volumétrique, y compris kit de raccordement, forme compacte, réglable, étalonnable, avec commutation multi-gamme et sortie active



Plan coté

PREMASGARD® 211x

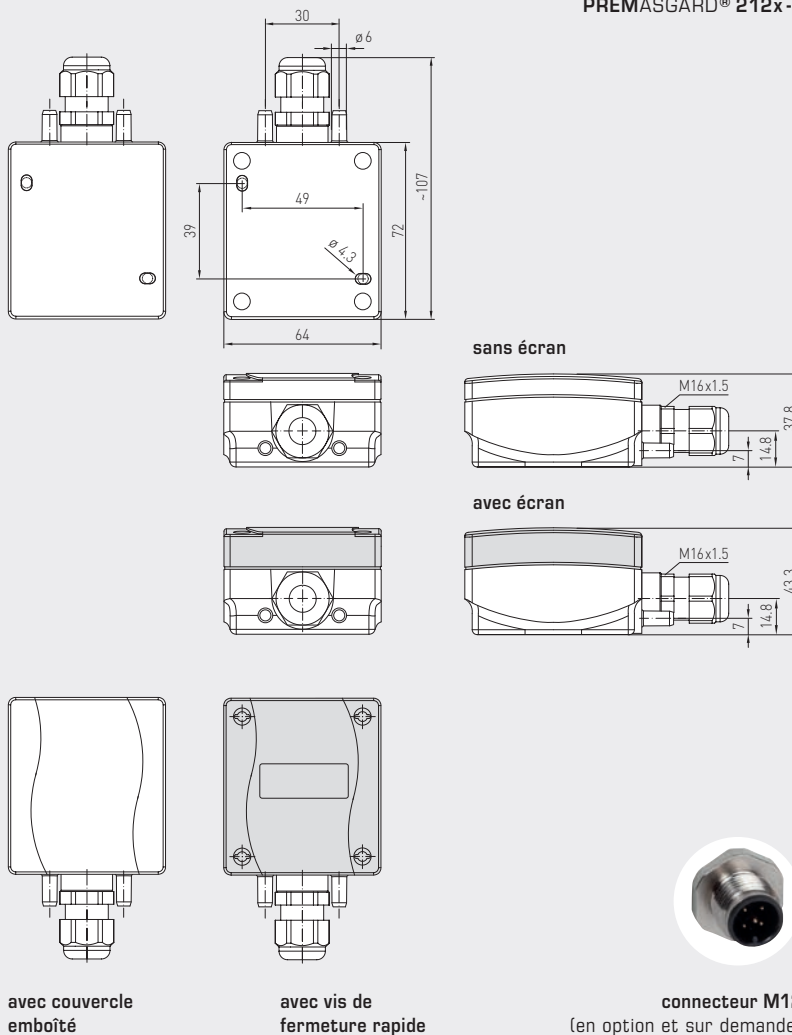


PREMASGARD® 211x  
Prises de pression en haut, avec écran, avec vis de fermeture rapide (IP67)



Plan coté

PREMASGARD® 212x  
PREMASGARD® 212x-SD



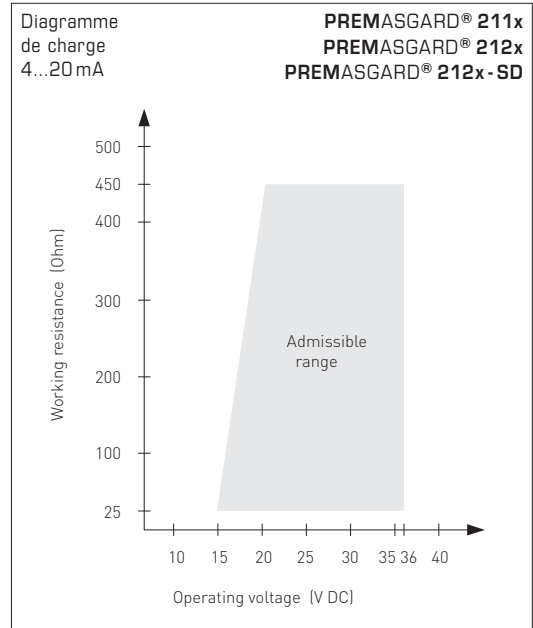
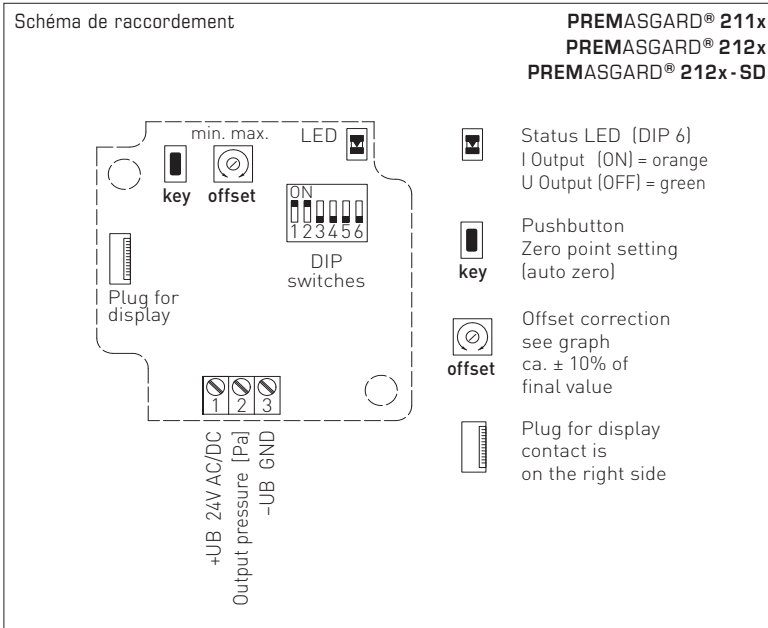
PREMASGARD® 212x  
Prises de pression en bas, avec écran, avec vis de fermeture rapide (IP67)



PREMASGARD® 212x-SD  
Prises de pression en bas, avec écran, avec couvercle emboîté (IP54)



Convertisseur de pression et de pression différentielle et le débit volumétrique, y compris kit de raccordement, forme compacte, réglable, étalonnable, avec commutation multi-gamme et sortie active



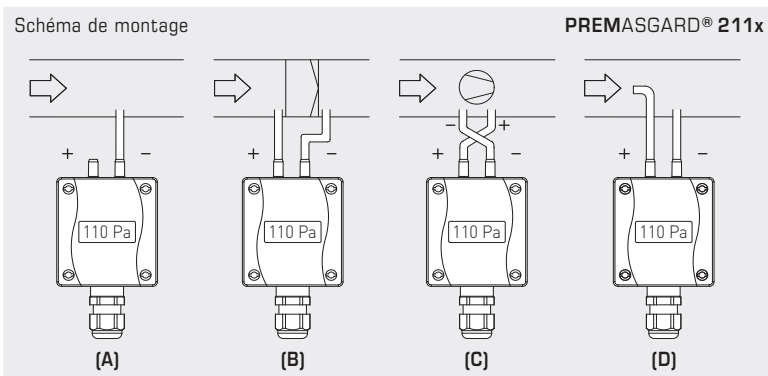
Plage de pression plage de mesure max. (default) dépend du type d'appareil								DIP 1	DIP 2
0...50 Pa	0...100 Pa	0...1000 Pa	0...4000 Pa	-50...+50 Pa	-100...+100 Pa	-1000...+1000 Pa	-4000...+4000 Pa	OFF	OFF
-	0...300 Pa	0...2000 Pa	0...6000 Pa	-	-300...+300 Pa	-2000...+2000 Pa	-6000...+6000 Pa	ON	OFF
-	0...500 Pa	0...3000 Pa	0...8000 Pa	-	-500...+500 Pa	-3000...+3000 Pa	-8000...+8000 Pa	OFF	ON
0...100 Pa	0...1000 Pa	0...5000 Pa	0...10000 Pa	-100...+100 Pa	-1000...+1000 Pa	-5000...+5000 Pa	-10000...+10000 Pa	ON	ON

Plage de mesure (mode)	DIP 3
unidirectionnel (default) (0...+MR)	OFF
bidirectionnel (-MR...+MR)	ON

Ligne caractéristique de sortie (mode)	DIP 4
linéaire (default) pour déterminer la pression	OFF
extrait d'une racine pour déterminer le débit volumétrique	ON

Filtrage des signaux de mesure	DIP 5
10 s (default) intervalle	OFF
1 s intervalle	ON

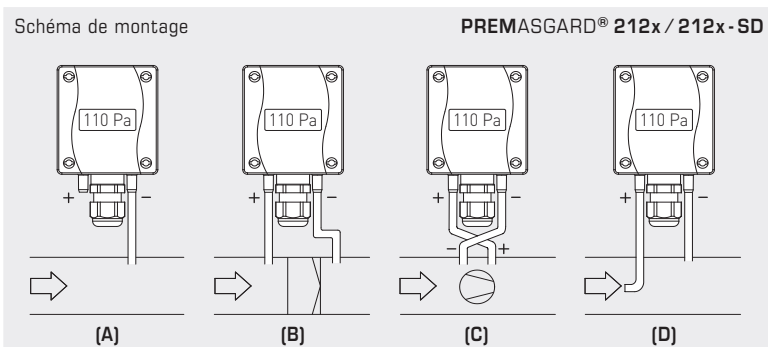
Sortie (signal normalisé)	DIP 6
Tension 0-10V (default)	OFF
Courant 4...20 mA	ON



**MODES DE SURVEILLANCE :**

Les prises de pression sur le pressostat sont désignées par  
P1 (+) pression plus élevée et par  
P2 (-) pression plus basse.

- (A) **dépression**  
P1 (+) n'est pas raccordé, ouvert côté air à l'atmosphère  
P2 (-) raccord à la conduite
- (B) **filtre**  
P1 (+) raccord en amont du filtre  
P2 (-) raccord en aval du filtre
- (C) **ventilateur**  
P1 (+) raccord en amont du ventilateur  
P2 (-) raccord en aval du ventilateur
- (D) **débit volumique**  
P1 (+) pression dynamique, raccordement dans le sens du flux  
P2 (-) pression statique, raccordement sans composant à pression dynamique



$$V = k \cdot \sqrt{\Delta p}$$

V = débit volumique  
k = k-facteur  
 $\Delta p$  = pression différentielle [Pa]



S+S REGELTECHNIK

Convertisseur de pression et de pression différentielle et le débit volumétrique,  
y compris kit de raccordement, forme compacte, réglable, étalonnable,  
avec commutation multi-gamme et sortie active

**PREMASGARD® 211x**  
Prises de pression en haut,  
avec écran



**PREMASGARD® 212x**  
Prises de pression en bas,  
avec écran



**WS-04**  
protection contre  
les intempéries et le soleil  
(en option)

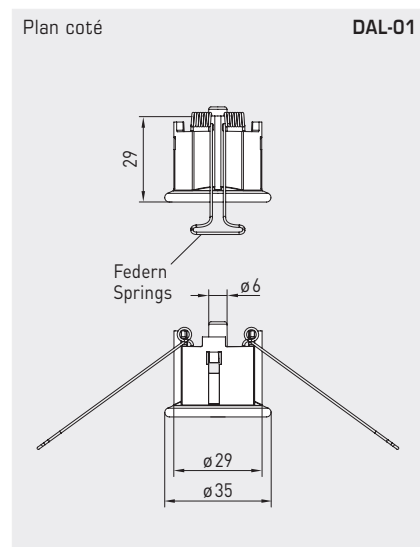
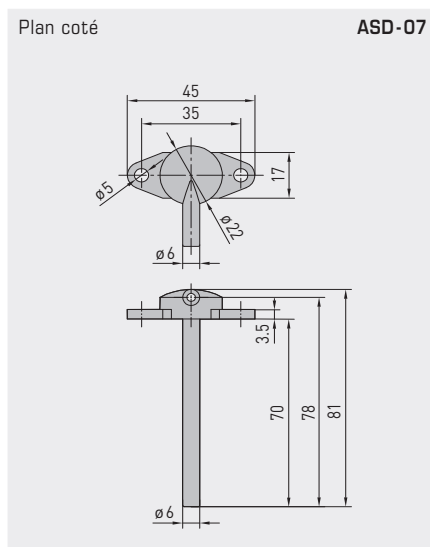
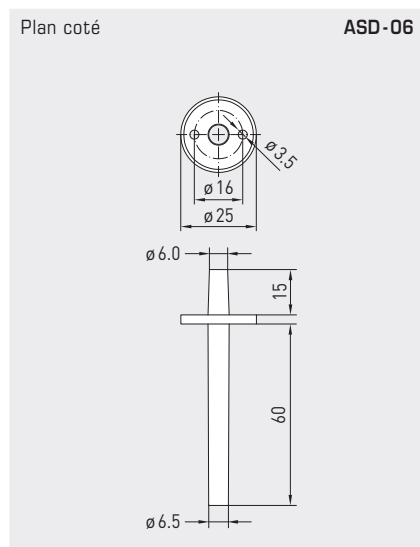


Tableau de conversion pour valeurs de pression :

Unité =	bar	mbar	Pa	kPa	mWS
1 Pa	0,00001 bar	0,01 mbar	1 Pa	0,001 kPa	0,000101971 mWS
1 kPa	0,01 bar	10 mbar	1000 Pa	1 kPa	0,101971 mWS
1 bar	1 bar	1000 mbar	100000 Pa	100 kPa	10,1971 mWS
1 mbar	0,001 bar	1 mbar	100 Pa	0,1 kPa	0,0101971 mWS
1 mWS	0,0980665 bar	98,0665 mbar	9806,65 Pa	9,80665 kPa	1 mWS



Convertisseur de pression et de pression différentielle et le débit volumétrique, y compris kit de raccordement, forme compacte, réglable, étalonnable, avec commutation multi-gamme et sortie active



ASD-06  
kit de  
raccordement



ASD-07  
embouts de  
raccordement



DAL-01  
sortie pression



ACCESSOIRES		référence	prix
<b>ASD-06</b>	<b>Kit de raccordement (compris dans la livraison)</b> composé de : 2 embouts de raccordement (embouts droit) en matière plastique ABS, Tuyau souple de 2 m en PVC (mou, résistant aux UV) et 4 vis	7100-0060-3000-000	<b>7,87 €</b>
<b>ASD-07</b>	<b>2 embouts de raccordement</b> (à angle droit) en matière plastique ABS	7100-0060-7000-000	<b>7,87 €</b>
<b>DAL-01</b>	<b>sortie pression</b> pour montage sur plafond ou mural (par exemple dans les salles blanches)	7300-0060-3000-001	<b>36,84 €</b>
<b>WS-04</b>	<b>protection contre les intempéries et le soleil</b> , 130 x 180 x 135 mm, en acier inox V2A (1.4301)	7100-0040-7000-000	<b>38,61 €</b>

Pour d'autres informations, voir le dernier chapitre !

PREMASGARD® 212x-SD		Convertisseur de pression et de pression différentielle et le débit volumétrique, Standard (prises de pression en bas)			
Plage de pression (réglage)	Type / WGO1B (3 fils)	sortie (réglage)	écran	référence (avec couvercle emboîté)	prix
<b>max. - 1000...+ 1000 Pa</b>	<b>Type 2121-SD</b>			<b>IP 54</b>	
0... 100 Pa / - 100...+ 100 Pa	PREMASGARD 2121-SD	0-10V / 4...20mA		1301-11B7-0010-000	<b>140,58 €</b>
0... 300 Pa / - 300...+ 300 Pa	PREMASGARD 2121-SD LCD	0-10V / 4...20mA	■	1301-11B7-2010-000	<b>190,62 €</b>
0... 500 Pa / - 500...+ 500 Pa					
0... 1000 Pa / -1000...+ 1000 Pa					
<b>max. - 5000...+ 5000 Pa</b>	<b>Type 2125-SD</b>			<b>IP 54</b>	
0...1000 Pa / -1000...+1000 Pa	PREMASGARD 2125-SD	0-10V / 4...20mA		1301-11B7-0050-000	<b>140,58 €</b>
0...2000 Pa / -2000...+2000 Pa	PREMASGARD 2125-SD LCD	0-10V / 4...20mA	■	1301-11B7-2050-000	<b>190,62 €</b>
0...3000 Pa / -3000...+3000 Pa					
0...5000 Pa / -5000...+5000 Pa					
<b>max. - 100...+ 100 Pa</b>	<b>Type 2120-SD</b>			<b>IP 54</b>	
0... 50 Pa / - 50...+ 50 Pa	PREMASGARD 2120-SD	0-10V / 4...20mA		1301-11B7-0110-000	<b>140,58 €</b>
0... 100 Pa / -100...+ 100 Pa	PREMASGARD 2120-SD LCD	0-10V / 4...20mA	■	1301-11B7-2110-000	<b>190,62 €</b>
Commutation multi-gamme :		Les <b>plages de pression</b> dépendent du type d'appareil et sont réglables via interrupteur DIP.			
Sortie / Raccordement :		<b>0-10V ou 4...20mA</b> (sélectionnable via interrupteur DIP) / Raccordement <b>3 fils</b>			
En option :		Raccordement de câble avec <b>connecteur M12</b> selon DIN EN 61076-2-101 (sur demande)			



S+S REGELTECHNIK

PREMASGARD® 211x/212x/212x-SD

Convertisseur de pression et de pression différentielle et le débit volumétrique,  
y compris kit de raccordement, forme compacte, réglable, étalonnable,  
avec commutation multi-gamme et sortie active



Plage de pression (réglage)		Type /WG01 (3 fils)	sortie (réglage)	écran	référence (avec vis de fermeture rapide)	prix
<b>max. - 1000...+ 1000 Pa</b>		<b>Type 2111</b>		<b>IP 67</b>		
0... 100 Pa / - 100...+ 100 Pa	PREMASGARD 2111	0-10V / 4...20 mA	1301-1197-0010-000	<b>156,67 €</b>		
0... 300 Pa / - 300...+ 300 Pa	PREMASGARD 2111 LCD	0-10V / 4...20 mA	■ 1301-1197-2010-000	<b>208,82 €</b>		
0... 500 Pa / - 500...+ 500 Pa						
0... 1000 Pa / - 1000...+ 1000 Pa						
<b>max. - 5000...+ 5000 Pa</b>		<b>Type 2115</b>		<b>IP 67</b>		
0...1000 Pa / - 1000...+ 1000 Pa	PREMASGARD 2115	0-10V / 4...20 mA	1301-1197-0050-000	<b>156,67 €</b>		
0...2000 Pa / - 2000...+ 2000 Pa	PREMASGARD 2115 LCD	0-10V / 4...20 mA	■ 1301-1197-2050-000	<b>208,82 €</b>		
0...3000 Pa / - 3000...+ 3000 Pa						
0...5000 Pa / - 5000...+ 5000 Pa						
<b>max. - 10000...+ 10000 Pa</b>		<b>Type 2116</b>		<b>IP 67</b>		
0... 4000 Pa / - 4000...+ 4000 Pa	PREMASGARD 2116	0-10V / 4...20 mA	1301-1197-0060-000	<b>177,88 €</b>		
0... 6000 Pa / - 6000...+ 6000 Pa	PREMASGARD 2116 LCD	0-10V / 4...20 mA	■ 1301-1197-2060-000	<b>230,03 €</b>		
0... 8000 Pa / - 8000...+ 8000 Pa						
0...10000 Pa / - 10000...+ 10000 Pa						
<b>max. - 100...+ 100 Pa</b>		<b>Type 2110</b>		<b>IP 67</b>		
0... 50 Pa / - 50...+ 50 Pa	PREMASGARD 2110	0-10V / 4...20 mA	1301-1197-0110-000	<b>156,67 €</b>		
0... 100 Pa / - 100...+ 100 Pa	PREMASGARD 2110 LCD	0-10V / 4...20 mA	■ 1301-1197-2110-000	<b>208,82 €</b>		
Commutation multi-gamme :		Les <b>plages de pression</b> dépendent du type d'appareil et sont réglables via interrupteur DIP.				
Sortie / Raccordement :		<b>0-10V ou 4...20 mA</b> (sélectionnable via interrupteur DIP) / Raccordement <b>3 fils</b>				
En option :		Raccordement de câble avec <b>connecteur M12</b> selon DIN EN 61076-2-101 (sur demande)				

Plage de pression (réglage)		Type /WG01 (3 fils)	sortie (réglage)	écran	référence (avec vis de fermeture rapide)	prix
<b>max. - 1000...+ 1000 Pa</b>		<b>Type 2121</b>		<b>IP 67</b>		
0... 100 Pa / - 100...+ 100 Pa	PREMASGARD 2121	0-10V / 4...20 mA	1301-11A7-0010-000	<b>156,67 €</b>		
0... 300 Pa / - 300...+ 300 Pa	PREMASGARD 2121 LCD	0-10V / 4...20 mA	■ 1301-11A7-2010-000	<b>208,82 €</b>		
0... 500 Pa / - 500...+ 500 Pa						
0... 1000 Pa / - 1000...+ 1000 Pa						
<b>max. - 5000...+ 5000 Pa</b>		<b>Type 2125</b>		<b>IP 67</b>		
0...1000 Pa / - 1000...+ 1000 Pa	PREMASGARD 2125	0-10V / 4...20 mA	1301-11A7-0050-000	<b>156,67 €</b>		
0...2000 Pa / - 2000...+ 2000 Pa	PREMASGARD 2125 LCD	0-10V / 4...20 mA	■ 1301-11A7-2050-000	<b>208,82 €</b>		
0...3000 Pa / - 3000...+ 3000 Pa						
0...5000 Pa / - 5000...+ 5000 Pa						
<b>max. - 10000...+ 10000 Pa</b>		<b>Type 2126</b>		<b>IP 67</b>		
0... 4000 Pa / - 4000...+ 4000 Pa	PREMASGARD 2126	0-10V / 4...20 mA	1301-11A7-0060-000	<b>177,88 €</b>		
0... 6000 Pa / - 6000...+ 6000 Pa	PREMASGARD 2126 LCD	0-10V / 4...20 mA	■ 1301-11A7-2060-000	<b>230,03 €</b>		
0... 8000 Pa / - 8000...+ 8000 Pa						
0...10000 Pa / - 10000...+ 10000 Pa						
<b>max. - 100...+ 100 Pa</b>		<b>Type 2120</b>		<b>IP 67</b>		
0... 50 Pa / - 50...+ 50 Pa	PREMASGARD 2120	0-10V / 4...20 mA	1301-11A7-0110-000	<b>156,67 €</b>		
0... 100 Pa / - 100...+ 100 Pa	PREMASGARD 2120 LCD	0-10V / 4...20 mA	■ 1301-11A7-2110-000	<b>208,82 €</b>		
Commutation multi-gamme :		Les <b>plages de pression</b> dépendent du type d'appareil et sont réglables via interrupteur DIP.				
Sortie / Raccordement :		<b>0-10V ou 4...20 mA</b> (sélectionnable via interrupteur DIP) / Raccordement <b>3 fils</b>				
En option :		Raccordement de câble avec <b>connecteur M12</b> selon DIN EN 61076-2-101 (sur demande)				