



Hauptmerkmale

Produktserie	Altistart 48
Produkt oder Komponententyp	Sanftanlasser
Zielort Produkt	Asynchronmotoren
Produktspezifische Anwendung	Industrie und Pumpen mit hoher Überlast
Kurzbezeichnung des Geräts	ATS48
Versorgungsspannung	230-415 V (-15...10 %)
Motorleistung (kW)	55 kW bei 230 V (Anschluss in der Motorversorgungsleitung) für schwierige Applikationen 75 kW bei 230 V (Anschluss in der Motorversorgungsleitung) für Standardanwendungen 110 kW bei 230 V (Anschluss anDreieckschaltung) für schwierige Applikationen 110 kW bei 400 V (Anschluss in der Motorversorgungsleitung) für schwierige Applikationen 132 kW bei 230 V (Anschluss anDreieckschaltung) für Standardanwendungen 132 kW bei 400 V (Anschluss in der Motorversorgungsleitung) für Standardanwendungen 160 kW bei 400 V (Anschluss anDreieckschaltung) für schwierige Applikationen 220 kW bei 400 V (Anschluss anDreieckschaltung) für Standardanwendungen
Verlustleistung in W	Für schwierige Applikationen 580 W Für Standardanwendungen 695 W
Nutzungskategorie	AC-53A
Starttyp	Start mit Drehzahlregelung (Strom auf 5 In begrenzt)
Bemessungsstrom Icl	250 A (Anschluss in der Motorversorgungsleitung) für schwierige Applikationen 433 A (Anschluss anDreieckschaltung) für schwierige Applikationen 433 A (Anschluss anDreieckschaltung) für Standardanwendungen 250 A (Anschluss in der Motorversorgungsleitung) für Standardanwendungen
Schutzart (IP)	IP00

Zusatzmerkmale

Bauweise	Mit Kühlkörper
Funktion verfügbar	Extener Bypass (Option)
Grenzwerte Spannungsversorgung	195-456 V
Netzgerätfrequenz	50...60 Hz (- 5...5 %)
Frequenzgrenzwerte Netzgerät	47,5-63 Hz
Geräteanschluss	In der Motorversorgungsleitung In die Dreieckschaltung des Motors
Werksseitige Einstellung Strom	233 A
Steuerkreisspannung	220 - 15 % bis 415 + 10 %, 50/60 Hz

Verbrauch Steuerkreis	50 W
Anzahl der Logikausgänge	2
Digitaler Ausgang	(LO1) Logikausgang 0 V gemeinsam konfigurierbar (LO2) Logikausgang 0 V gemeinsam konfigurierbar (R1) Relaisausgänge Störungsrelais Schließer (S) (R2) Relaisausgänge Ende des Startrelais Schließer (S) (R3) Relaisausgänge Motor angetrieben Schließer (S)
Ausgang, absolute Genauigkeit und Präzision	+/- 5 %
Minimaler Schaltstrom	Relaisausgänge 10 mA bei 6 V DC
Maximaler Schaltstrom	Logikausgang 0.2 A bei 30 V DC Relaisausgänge 1.8 A bei 230 V AC induktiv Belastung, cos phi = 0.5, L/R = 20 ms Relaisausgänge 1.8 A bei 30 V DC induktiv Belastung, cos phi = 0.5, L/R = 20 ms
Anzahl digitale Eingänge	5
Digitaler Eingang	PTC, 750 Ohm bei 25 °C (Stop, Run, LI3, LI4) Logik, <= 8 mA 4300 Ohm
Eingangsspannung der Digitaleingänge	24 V (<= 30 V)
Digitaler Logikeingang	Positive Logik (Stop, Run, LI3, LI4) Stellung 0 < 5 V und <= 2 mA, Status 1 > 11 V und >= 5 mA
Einschaltstrom	Einstellbar 0.4...1.3 Icl
Typ des Analogausgangs	(AO) Stromausgang 0-20 mA oder 4-20 mA <= 500 Ohm
Kommunikationsprotokoll	Modbus
Anschlusstyp	1 RJ45
Kommunikationsdatenverbindung	Seriell
Physikalische Schnittstelle	RS485 Multidrop
Übertragungsgeschwindigkeit	4800, 9600 or 19200 bps
Max. Knotenanzahl	31
Schutzfunktionen	Phasenausfall (Linie) Thermischer Schutz (Motor) Thermischer Schutz (Starter)
Beschriftung	CE
Kühlungstyp	Erzwungene Konvektion
Betriebsart	Senkrecht +/- 10 Grad
Höhe	380 mm
Breite	320 mm
Tiefe	265 mm
Produktgewicht	18.2 kg
Motorleistungsbereich AC-3	55-100 kW bei 200-240 V 3 Phasen 110-220 kW bei 380-440 V 3 Phasen 110-220 kW bei 200-240 V 3 Phasen
Typ des Motorstarters	Sanftanlasser

Montage

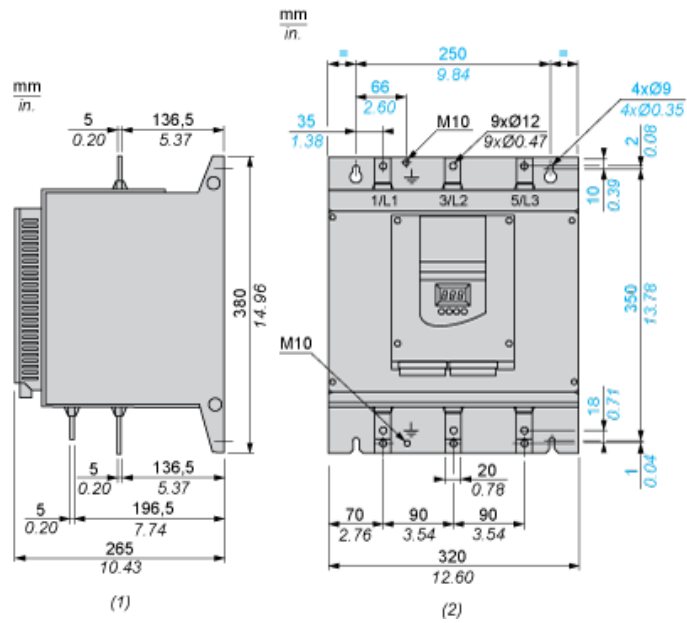
Elektromagnetische Verträglichkeit	Leitungsgebundene und abgestrahlte Emissionen entspricht IEC 60947-4-2 Stufe A Gedämpfte oszillierende Wellen entspricht IEC 61000-4-12 Ebene 3 Elektrostatische Entladung entspricht IEC 61000-4-2 Ebene 3 Störfestigkeit gegenüber Einschaltstößen entspricht IEC 61000-4-4 Ebene 4 Störfestigkeit gegenüber abgestrahlter HF-Interferenz entspricht IEC 61000-4-3 Ebene 3 Spannungs-/Strom-Impuls entspricht IEC 61000-4-5 Ebene 3
Normen	EN/IEC 60947-4-2
Produktzertifizierungen	CCC CSA C-Tick DNV GOST NOM 117 SEPRO TCF UL
Vibrationsfestigkeit	1 gn (f = 13-200 Hz) entspricht EN/IEC 60068-2-6 1,5 mm (f = 2-13 Hz) entspricht EN/IEC 60068-2-6

Stoßfestigkeit	15 gn für 11 ms entspricht EN/IEC 60068-2-27
Geräuschpegel	54 dB
Verschmutzungsgrad	Stufe 3 entspricht IEC 60664-1
Relative Feuchtigkeit	0-95 % ohne Kondensation oder Tropfwasser entspricht EN/IEC 60068-2-3
Umgebungstemperatur bei Betrieb	40-60 °C mit Stromabminderung von 2 % pro °C -10-40 °C ohne Lastminderung
Umgebungstemperatur bei Lagerung	-25 -70 °C
Aufstellungshöhe	<= 1000 m ohne Lastminderung > 1000-2000 m mit Strom-Reduktion von 2.2% je weitere 100 m

Vertragliche Gewährleistung

Periode	18 Monate
---------	-----------

Abmessungen



- (1) Rechtsseitige Ansicht
- (2) Frontansicht

Abstände

