

Ventile manuell betätigt VHEF

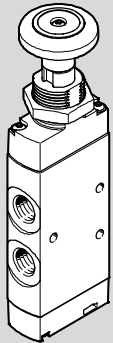
FESTO



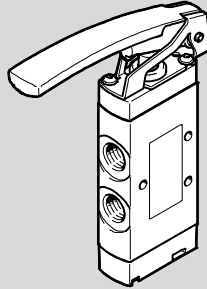
Ventile manuell betätigt VHEF

Merkmale

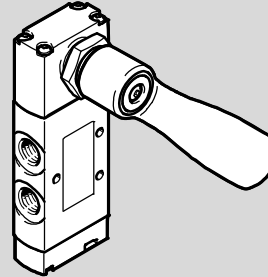
FESTO



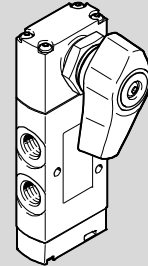
Tasterventil



Tasthebelventil



Handhebelventil



Wahlschalterventil

Innovativ

- Klein, kompakt für vielfältige pneumatische Anwendungen
- Zahlreiche wählbare Ventilfunktionen; 3/2-Wege-, und 5/2-Wegefunktionen
- Mit einem Durchfluss von bis zu 1200 l/min bieten die Ventile VHEF eine hohe pneumatische Leistung für vielfältige Aufgaben
- Geringes Gewicht
- Geringe Betätigungskräfte

Vielseitig

- Flexibilität der pneumatischen Arbeitsanschlüsse löst individuelle Anforderungen praxisgerecht
- Das 3/2-Wegeventil kann mit Ruhestellung geschlossen (NC) oder in Ruhestellung offen (NO) verwendet werden
- Rundschalldämpfer oder gefasste Abluft
- Für Vakuum geeignet
- Reversbetrieb möglich
- Druckbereich von Vakuum bis 10 bar möglich
- Ausführung:
 - Tasterventil
 - Tasthebelventil
 - Handhebelventil
 - Wahlschalterventil

Betriebssicher

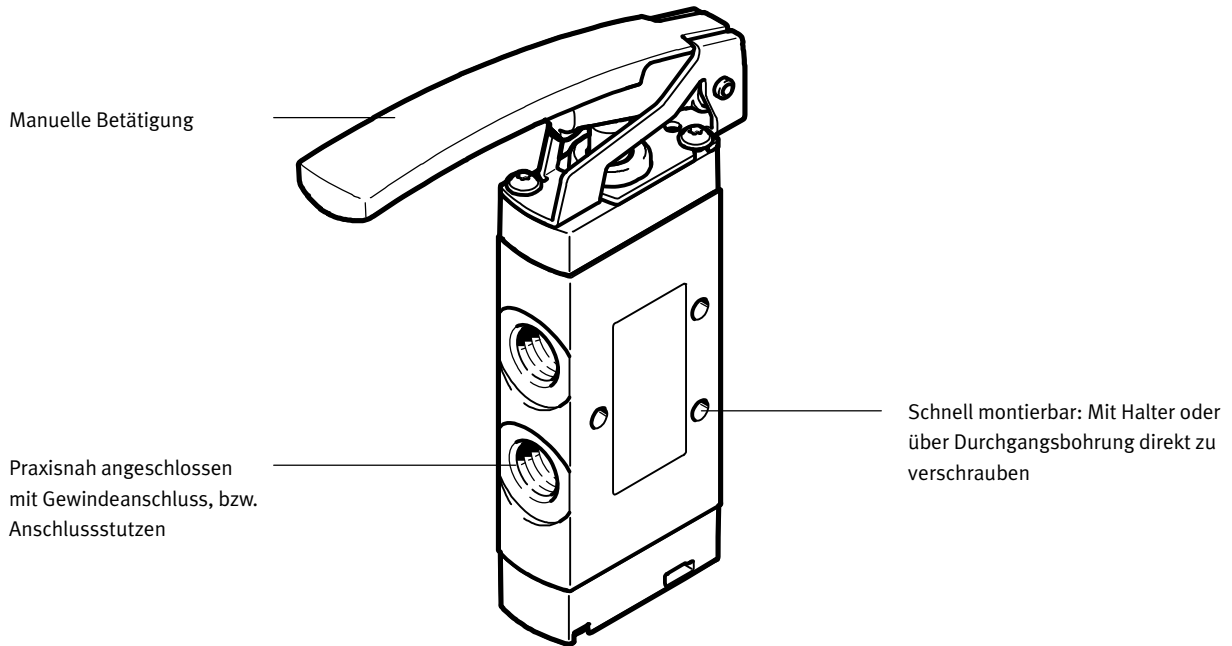
- Langlebig durch bewährte Kolbenschieber-, und Tellersitzventile
- Robuste Konstruktion: Grundventil aus Metall, Deckel aus Kunststoff

Montagefreundlich

- Mittels Befestigungsbohrungen montierbar
- Fronttafelmontage bei Handhebelventil und Wahlschalterventil mit Befestigungsmutter möglich

Ventile manuell betätigt VHEF

Merkmale



Ausstattungsöglichkeiten

Gemeinsamkeiten

- mechanische Feder
- Vakuumbetrieb möglich
- reversibel
- direkt betätigt
- gefasste Abluft

Unterschiede

3/2-Wegeventil,
monostabil (M32)

- Ruhestellung offen/ge-
schlossen (NO, NC)
- nicht rastend (monostabil)

bistabil (B32)
rastend (bistabil)

5/2-Wegeventil,
monostabil (M52)

- rückstellend
- nicht rastend (monostabil)

bistabil (B52)
rastend (bistabil)

5/3-Wegeventil,
rastend (B53C)
Mittelstellung geschlossen

rastend (B53E)
Mittelstellung entlüftet

nicht rastend (P53C)
Mittelstellung geschlossen

nicht rastend (P53E)
Mittelstellung entlüftet

Ventilauswahl

→ Internet: www.festo.com

Mechanische und manuell betätigte Wegeventile bestellen Sie mit Hilfe des Bestellcodes:

Bestellsystem Ventile
→ Internet: vhf

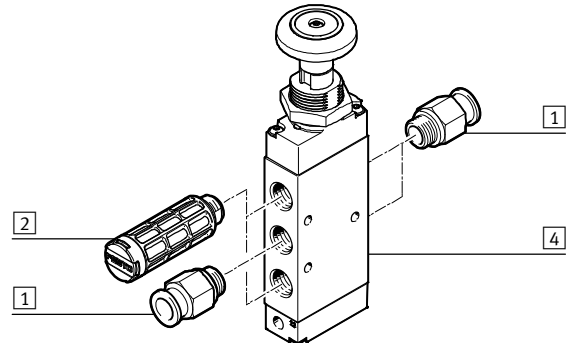
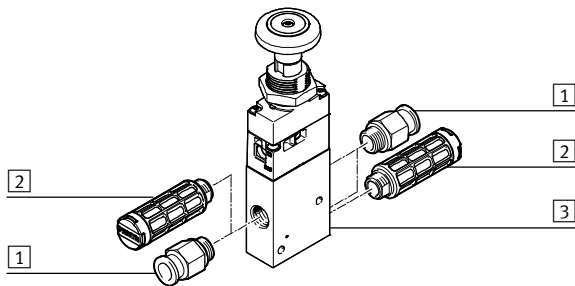
Ventile manuell betätigt VHEF

Peripherieübersicht

Tasterventil, manuell betätigt

3/2-Wegeventil

5/2-Wegeventil

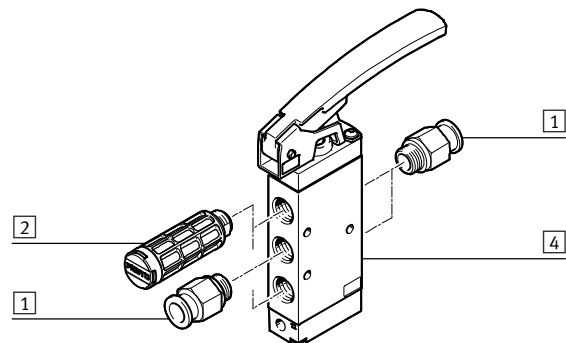
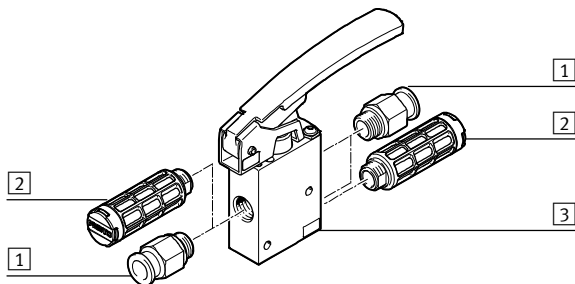


	Kurzbeschreibung	→ Seite/Internet
1	Verschraubung für Arbeitsluft-/Abluftanschlüsse (1, 3, 5) und Arbeitsanschlüsse (2, 4)	32
2	Schalldämpfer für Abluftanschlüsse (3, 5)	32
3	3/2-Wegeventil VHEF-PTC-M32..., VHEF-PTCZ-M32...	10
4	5/2-Wegeventil VHEF-P-M52...	10

Tasthebelventil, manuell betätigt

3/2-Wegeventil

5/2-Wegeventil



	Kurzbeschreibung	→ Seite/Internet
1	Verschraubung für Arbeitsluft-/Abluftanschlüsse (1, 3, 5) und Arbeitsanschlüsse (2, 4)	32
2	Schalldämpfer für Abluftanschlüsse (3, 5)	32
3	3/2-Wegeventil VHEF-LT-M32...	17
4	5/2-Wegeventil VHEF-L-M52...	17

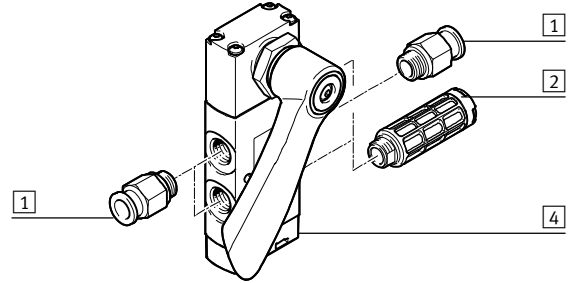
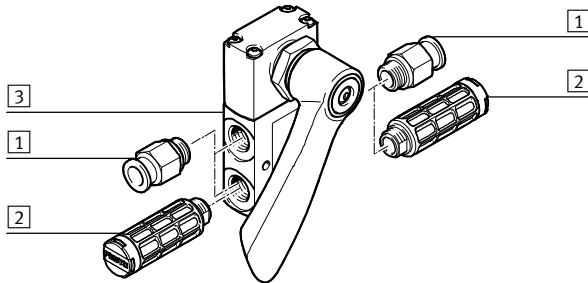
Ventile manuell betätigt VHEF

Peripherieübersicht

Handhebelventil, manuell betätigt

3/2-Wegeventil

5/2-Wegeventil, 5/3-Wegeventil

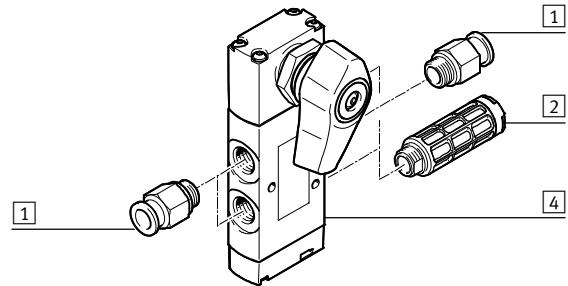
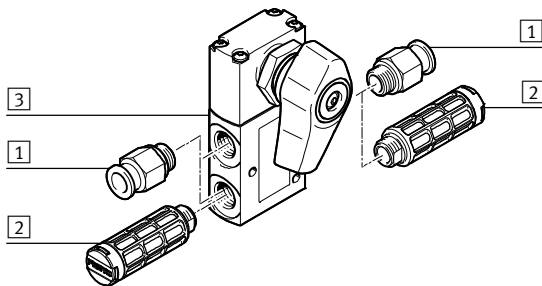


	Kurzbeschreibung	→ Seite/Internet	
1	Verschraubung	für Arbeitsluft-/Abluftanschlüsse (1, 3, 5) und Arbeitsanschlüsse (2, 4)	32
2	Schalldämpfer	für Abluftanschlüsse (3, 5)	32
3	3/2-Wegeventil	VHEF-HST...32...	22
4	5/2- oder 5/3-Wegeventil	VHEF-HS...52..., VHEF-HS...53...	22

Wahlschalterventil, manuell betätigt

3/2-Wegeventil

5/2-Wegeventil, 5/3-Wegeventil



	Kurzbeschreibung	→ Seite/Internet	
1	Verschraubung	für Arbeitsluft-/Abluftanschlüsse (1, 3, 5) und Arbeitsanschlüsse (2, 4)	32
2	Schalldämpfer	für Abluftanschlüsse (3, 5)	32
3	3/2-Wegeventil	VHEF-EST...32...	27
4	5/2- oder 5/3-Wegeventil	VHEF-ES...52..., VHEF-ES...53...	27

Ventile manuell betätigt VHEF

Merkmale

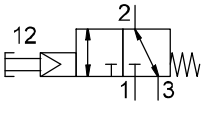
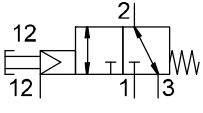
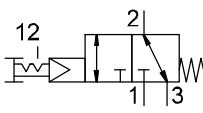
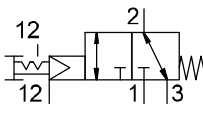
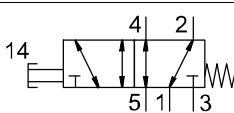
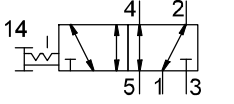
Manuell betätigte Ventile

Manuell betätigte Ventile finden in allen Industriebereichen bis hin zum Handwerk Verwendung. Einfache Vorgänge, wie Spannen

oder Schließen von Schutztüren werden mit diesen Ventilen realisiert. Je nach gewünschter Betätigung

(drückend, drehend/schwenkend oder kippend) sind die Ventile rückstellend oder nicht

rückstellend. Die Ventile werden direkt oder indirekt gesteuert.

Ventilfunktionen		
Schaltzeichen	Typ	Beschreibung
Tasterventil		
	VHEF-PTC-M32-M-...	3/2-Wegeventil, monostabil <ul style="list-style-type: none"> • Ruhestellung geschlossen (1 → 2) • Ruhestellung offen (3 → 2) • Rückstellung über mechanische Feder • pneumatisch vorgesteuert, Steuerluft intern • reversibel
	VHEF-PTCZ-M32-M-...	3/2-Wegeventil, monostabil <ul style="list-style-type: none"> • Ruhestellung geschlossen (1 → 2) • Ruhestellung offen (3 → 2) • Rückstellung über mechanische Feder • vakuumtauglich • pneumatisch vorgesteuert, Steuerluft extern • reversibel
	VHEF-PTC-B32-...	3/2-Wegeventil, bistabil <ul style="list-style-type: none"> • Ruhestellung geschlossen (1 → 2) • Ruhestellung offen (3 → 2) • Rückstellung über mechanische Feder • pneumatisch vorgesteuert, Steuerluft intern • reversibel
	VHEF-PTCZ-B32-...	3/2-Wegeventil, bistabil <ul style="list-style-type: none"> • Ruhestellung geschlossen (1 → 2) • Ruhestellung offen (3 → 2) • Rückstellung über mechanische Feder • vakuumtauglich • pneumatisch vorgesteuert, Steuerluft extern • reversibel
	VHEF-P-M52-M-...	5/2-Wegeventil, monostabil <ul style="list-style-type: none"> • Rückstellung über mechanische Feder • vakuumtauglich • reversibel
	VHEF-P-B52-...	5/2-Wegeventil, bistabil <ul style="list-style-type: none"> • vakuumtauglich • reversibel

Ventile manuell betätigt VHEF

Merkmale

Ventilfunktionen		
Schaltzeichen	Typ	Beschreibung
Tasthebelventil		
	VHEF-LT-M32-M-...	3/2-Wegeventil, monostabil <ul style="list-style-type: none"> • Ruhestellung geschlossen (1 → 2) • Ruhestellung offen (3 → 2) • Rückstellung über mechanische Feder • pneumatisch vorgesteuert, Steuerluft intern • vakuumtauglich • reversibel
	VHEF-L-M52-M-...	5/2-Wegeventil, monostabil <ul style="list-style-type: none"> • Rückstellung über mechanische Feder • vakuumtauglich • reversibel
	VHEF-L-M52-E-...	5/2-Wegeventil, monostabil <ul style="list-style-type: none"> • Rückstellung über pneumatische Feder • vakuumtauglich • reversibel
Handhebelventil, Wahlschalterventil		
	VHEF-HST-M32-M-... VHEF-EST-M32-M-...	3/2-Wegeventil, monostabil <ul style="list-style-type: none"> • Ruhestellung geschlossen (1 → 2) • Ruhestellung offen (3 → 2) • Rückstellung über mechanische Feder • vakuumtauglich • reversibel
	VHEF-HST-B32-... VHEF-EST-B32-...	3/2-Wegeventil, bistabil <ul style="list-style-type: none"> • Ruhestellung geschlossen (1 → 2) • Ruhestellung offen (3 → 2) • Rückstellung über mechanische Feder • vakuumtauglich • reversibel
	VHEF-HS-M52-M-... VHEF-ES-M52-M-...	5/2-Wegeventil, monostabil <ul style="list-style-type: none"> • Rückstellung über mechanische Feder • vakuumtauglich • reversibel
	VHEF-HS-B52-... VHEF-ES-B52-...	5/2-Wegeventil, bistabil <ul style="list-style-type: none"> • vakuumtauglich • reversibel

Ventile manuell betätigt VHEF

Merkmale

Ventilfunktionen		
Schaltzeichen	Typ	Beschreibung
Handhebelventil, Wahlschalterventil		
	VHEF-HS-B53C-... VHEF-ES-B53C-...	5/3-Wegeventil <ul style="list-style-type: none"> • Mittelstellung geschlossen • vakuumtauglich • reversibel
	VHEF-HS-B53E-... VHEF-ES-B53E-...	5/3-Wegeventil <ul style="list-style-type: none"> • Mittelstellung offen (entlüftet) • vakuumtauglich • reversibel
	VHEF-HS-P53C-M-... VHEF-ES-P53C-M-...	5/3-Wegeventil <ul style="list-style-type: none"> • Mittelstellung geschlossen • Rückstellung über mechanische Feder • vakuumtauglich • reversibel
	VHEF-HS-P53E-M-... VHEF-ES-P53E-M-...	5/3-Wegeventil <ul style="list-style-type: none"> • Mittelstellung offen (entlüftet) • Rückstellung über mechanische Feder • vakuumtauglich • reversibel

Hinweis

Ventilen muss im Vakuumbetrieb ein Filter vorgeschaltet werden. Damit wird vermieden, dass angesaugte Fremdkörper in das Ventil eindringen können (z.B. beim Betrieb eines Saugers).




Ventile manuell betätigt VHEF

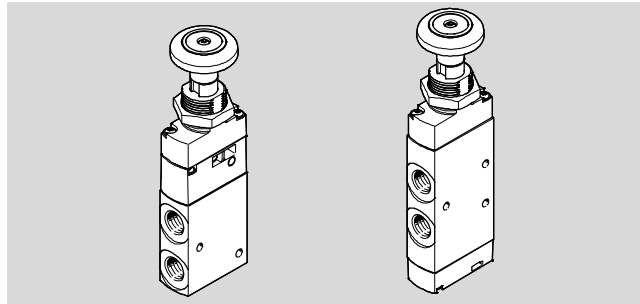
Typenschlüssel

VHEF		-	P	T	C	Z	-	M32	-	M	-	G14
Ventilfamilie												
VHEF	manuell betätigte Ventile											
Ausführung												
Betätigung												
L	Tasthebel											
P	Taster											
ES	Wahlschalter, seitlich											
HS	Handhebel, seitlich											
Konstruktionsprinzip												
-	Kolbenschieber											
T	Tellersitz											
Steuerart												
-	direkt betätigt											
C	indirekt betätigt											
Steuerzuluft												
-	intern											
Z	extern											
Ventilfunktion												
B32	3/2-Wegeventil, rastend											
B52	5/2-Wegeventil, rastend											
M32	3/2-Wegeventil, monostabil, Ruhestellung geschlossen oder offen											
M52	5/2-Wegeventil, monostabil, rückstellend											
B53C	5/3-Wegeventil, rastend, Mittelstellung geschlossen											
B53E	5/3-Wegeventil, rastend, Mittelstellung entlüftet											
P53C	5/3-Wegeventil, Mittelstellung geschlossen											
P53E	5/3-Wegeventil, Mittelstellung entlüftet											
Rückstellart für monostabile Ventile												
-	ohne (bei Impulsventilen)											
E	pneumatische Feder											
M	mechanische Feder											
Pneumatischer Anschluss												
G14	Gewinde G1/4											
G18	Gewinde G1/8											
N14	Gewinde 1/4 NPT											
N18	Gewinde 1/8 NPT											

Ventile manuell betätigt VHEF

Datenblatt – Tasterventil


-  Durchfluss
750 ... 1200 l/min
-  Druck
-0,95 ... 10 bar
-  Temperaturbereich
-10 ... +60°C



Allgemeine Technische Daten	
Konstruktiver Aufbau	Tasterventil
Baubreite [mm]	20
Anwendungshinweis	nur von Hand betätigen
Betätigungsart	manuell
Befestigungsart	mit Durchgangsbohrung oder Fronttafel mit Befestigungsmutter
Dichtprinzip	weich
Überschneidungsfreiheit	ja
Strömungsrichtung	reversibel
Abluftfunktion	drosselbar
Einbaulage	beliebig
Max. Schaltfrequenz [Hz]	0,5

Technische Daten – 3/2-Wegeventil				
Typ	VHEF-...-B32...18	VHEF-...-B32...14	VHEF-...-M32...18	VHEF-...-M32...14
Ausführung	Tellersitzventil			
Normalnenn- durchfluss 1 → 2 [l/min]	750	870	750	870
durchfluss 3 → 2 [l/min]	665	750	665	750
Ventifunktion	3/2-Wegeventil, bistabil		3/2-Wegeventil, offen/geschlossen, monostabil	
Rückstellart	-		mechanische Feder	
Steuerart	vorgesteuert		vorgesteuert	
Steuerluftversorgung	intern, extern nur PTCZ-Typen		intern, extern nur PTCZ-Typen	
Handhilfsbetätigung	rastend			
Betätigungskraft [N]	20	20	24,5	24,5
Pneumatischer Anschluss G-Gewinde 1, 2, 3	G1/8	G1/4	G1/8	G1/4
Pneumatischer Anschluss NPT-Gewinde 1, 2, 3	1/8 NPT	1/4 NPT	1/8 NPT	1/4 NPT
Anschluss Steuerluft 12	-	-	M5 ¹⁾	M5 ¹⁾
Nennweite [mm]	5,6	6	5,6	6

1) nur bei PTCZ-Typen (externe Steuerluft)


-  Hinweis

- Ein axiales Drehmoment über 3 Nm am Taster ist zu vermeiden. Ein Bruch auf Grund von Überlastung kann die Folge davon sein.
- Es ist darauf zu achten dass die max. Bedienkraft die auf den Taster ausgeübt wird 200 N in allen Richtungen nicht übersteigt. Ein Bruch auf Grund von Überlastung kann die Folge davon sein.

Ventile manuell betätigt VHEF

Datenblatt – Tasterventil

Technische Daten – 5/2-Wegeventil					
Typ	VHEF-P-B52-...18	VHEF-P-B52-...14	VHEF-P-M52-M-...18	VHEF-P-M52-M-...14	
Ausführung	Kolbenschieber				
Normalnenn- durchfluss	1 → 2 [l/min]	750	1200	750	1200
Ventifunktion	5/2-Wegeventil, bistabil		5/2-Wegeventil, monostabil		
Rückstellart	–		mechanische Feder		
Steuerart	direkt		direkt		
Handhilfsbetätigung	rastend		–		
Betätigungskraft [N]	20		42		
Pneumatischer Anschluss G-Gewinde 1, 2, 3, 4, 5	G1/8	G1/4	G1/8	G1/4	
Pneumatischer Anschluss NPT-Gewinde 1, 2, 3, 4, 5	1/8 NPT	1/4 NPT	1/8 NPT	1/4 NPT	
Nennweite [mm]	5,2	7	5,2	7	

 Hinweis

- Ein axiales Drehmoment über 3 Nm am Taster ist zu vermeiden. Ein Bruch auf Grund von Überlastung kann die Folge davon sein.
- Es ist darauf zu achten dass die max. Bedienkraft die auf den Taster ausgeübt wird 200 N in allen Richtungen nicht übersteigt. Ein Bruch auf Grund von Überlastung kann die Folge davon sein.

Werkstoffe	
Gehäuse	Aluminium-Knetlegierung, eloxiert
Deckel	PA-verstärkt
Dichtung	NBR
Werkstoff-Hinweis	RoHS konform

Ventile manuell betätigt VHEF

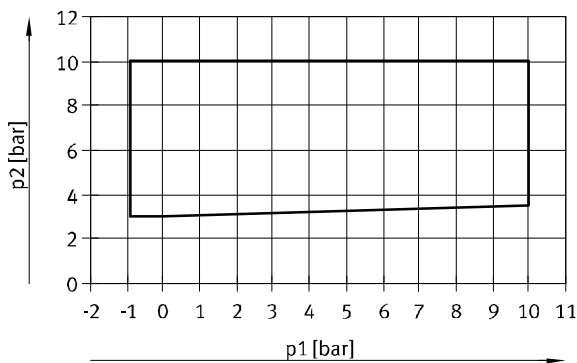
Datenblatt – Tasterventil

Betriebs- und Umweltbedingungen		VHER-PTC-M32-... VHER-PTC-B32-...	VHER-PTCZ-M32-... VHER-PTCZ-B32-...	VHER-P-...
Betriebsmedium		Druckluft nach ISO 8573-1:2010 [7:--]		
Hinweis zum Betriebs-/ Steuermedium		geölter Betrieb möglich (im weiteren Betrieb erforderlich)		
Betriebsdruckbereich	[bar]	3,5 ... 10	-0,95 ... 10	-0,95 ... 10
mit interner/externer Steuerluft		intern	extern	-
Ventile NC	[bar]	3,5 ... 10	3 ... 10	-
Ventile NO	[bar]	3,5 ... 10	3 ... 10	-
Betriebsdruckbereich	[psi]	51 ... 145	-14 ... 145	-14 ... 145
mit interner/externer Steuerluft		intern	extern	-
Ventile NC	[psi]	51 ... 145	44 ... 145	-
Ventile NO	[psi]	51 ... 145	44 ... 145	-
Steuerdruckbereich	[bar]	3,5 ... 10	3 ... 10	-
Mediumtemperatur	[°C]	-10 ... +60		
Umgebungstemperatur	[°C]	-10 ... +60		
Korrosionsbeständigkeit KBK ¹⁾		1		

1) Korrosionsbeständigkeitsklasse KBK 1 nach Festo Norm FN 940070
Niedrige Korrosionsbeanspruchung. Trockene Innenraumanwendung bzw. Transport- und Lagerschutz. Gilt auch für Teile hinter Abdeckungen, im nicht sichtbaren Innenbereich, oder Teile die im Anwendungsfall abgedeckt sind (z. B. Antriebszapfen).

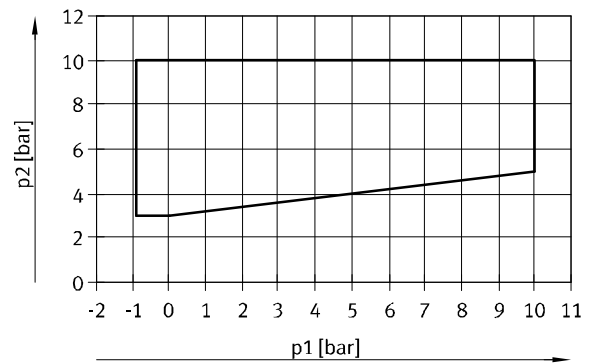
Steuerdruck p2 in Abhängigkeit vom Arbeitsdruck p1

für Tellersitz-Ventile VMEF-...-M32...
(Ruhestellung geschlossen, NC)



Der gerahmte Bereich bildet den Arbeitsbereich für externe Steuerluft ab.

für Tellersitz-Ventile VMEF-...-M32...
(Ruhestellung offen, NO)



Der gerahmte Bereich bildet den Arbeitsbereich für externe Steuerluft ab.

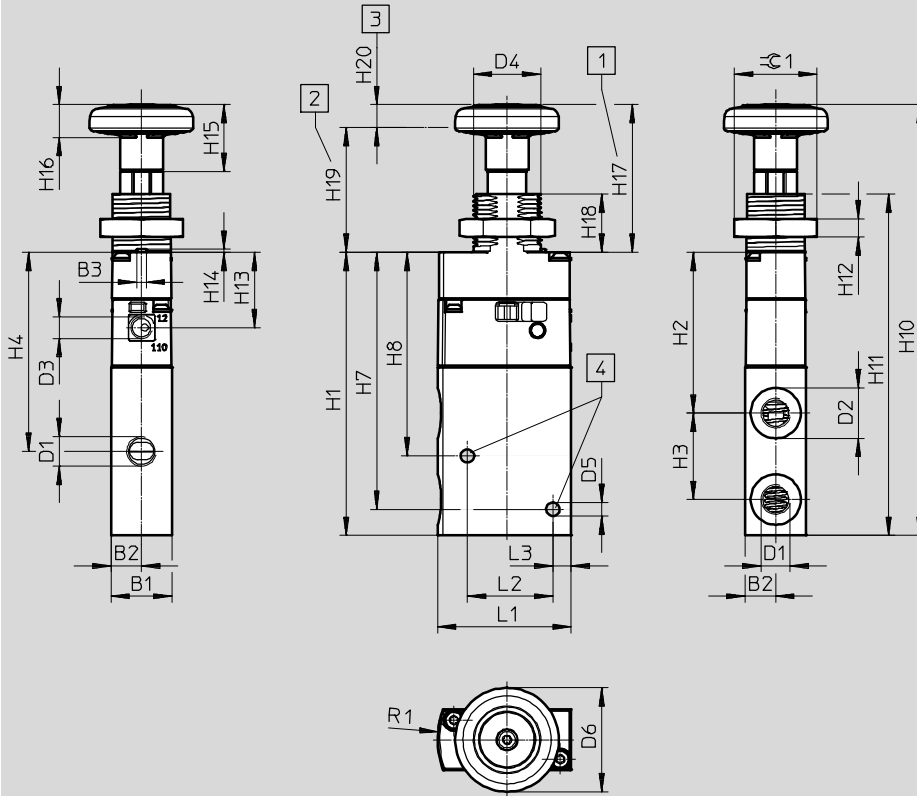
Ventile manuell betätigt VHEF

Datenblatt – Tasterventil

Abmessungen

Download CAD-Daten → www.festo.com

3/2-Wegeventil



1 Ruheposition
 2 betätigte Position
 3 Ventilhub
 4 Befestigungsbohrungen für Schrauben M4

Typ	B1	B2	B3	D1	D2	D3	D4	D5	D6	H1	H2	H3	H4	H7	H8	H10
VHEF-PTC-...32-...-G18	20	10	3,1	G1/8	16,5	∅	M22x1,5	4,4	34	92,7	52,7	28,3	65,2	84,2	66,7	141,1
VHEF-PTCZ-...32-...-G18						M5										
VHEF-PTC-...32-...-G14				G1/4	22	∅										
VHEF-PTCZ-...32-...-G14						M5										
VHEF-PTC-...32-...-N18				1/8 NPT	16,5	∅										
VHEF-PTCZ-...32-...-N18						M5										
VHEF-PTC-...32-...-N14				1/4 NPT	22	∅										
VHEF-PTCZ-...32-...-N14						M5										

Typ	H11	H12	H13	H14	H15	H16	H17	H18	H19	H20	L1	L2	L3	R1	±0.1
VHEF-PTC-...32-...-G18	111,7	6	24,7	1	21,9	10,7	48,4	19	40,9	7,5	43,7	28	6	30	27
VHEF-PTCZ-...32-...-G18															
VHEF-PTC-...32-...-G14															
VHEF-PTCZ-...32-...-G14															
VHEF-PTC-...32-...-N18															
VHEF-PTCZ-...32-...-N18															
VHEF-PTC-...32-...-N14															
VHEF-PTCZ-...32-...-N14															

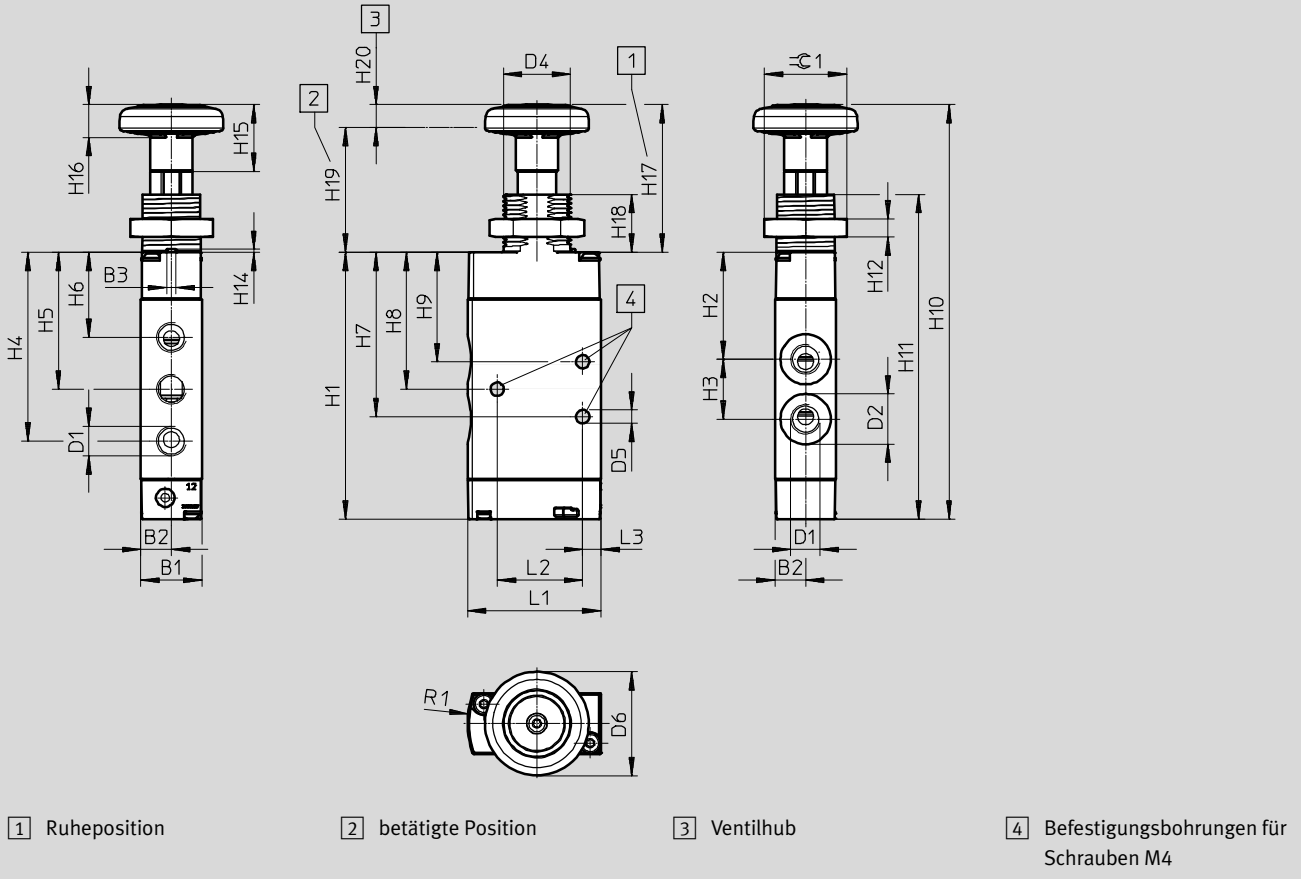
Ventile manuell betätigt VHEF

Datenblatt – Tasterventil

Abmessungen

Download CAD-Daten → www.festo.com

5/2-Wegeventil, -G18/-N18



Typ	B1	B2	B3	D1	D2 Ø	D4	D5 Ø	D6 Ø	H1	H2	H3	H4	H5	H6	H7	H8
VHEF-P-M52-M-G18	20	10	3,1	G1/8	16,5	M22x1,5	4,4	34	87,4	35,1	19,6	61,9	44,9	27,9	53,9	44,9
VHEF-P-B52-G18				1/8 NPT												
VHEF-P-M52-M-N18																
VHEF-P-B52-N18																

Typ	H9	H10	H11	H12	H14	H15	H16	H17	H18	H19	H20	L1	L2	L3	R1	≈± 1
VHEF-P-M52-M-G18	35,9	135,8	106,4	6	1	21,9	10,7	48,4	19	40,9	7,5	43,7	28	6	30	27
VHEF-P-B52-G18																
VHEF-P-M52-M-N18																
VHEF-P-B52-N18																

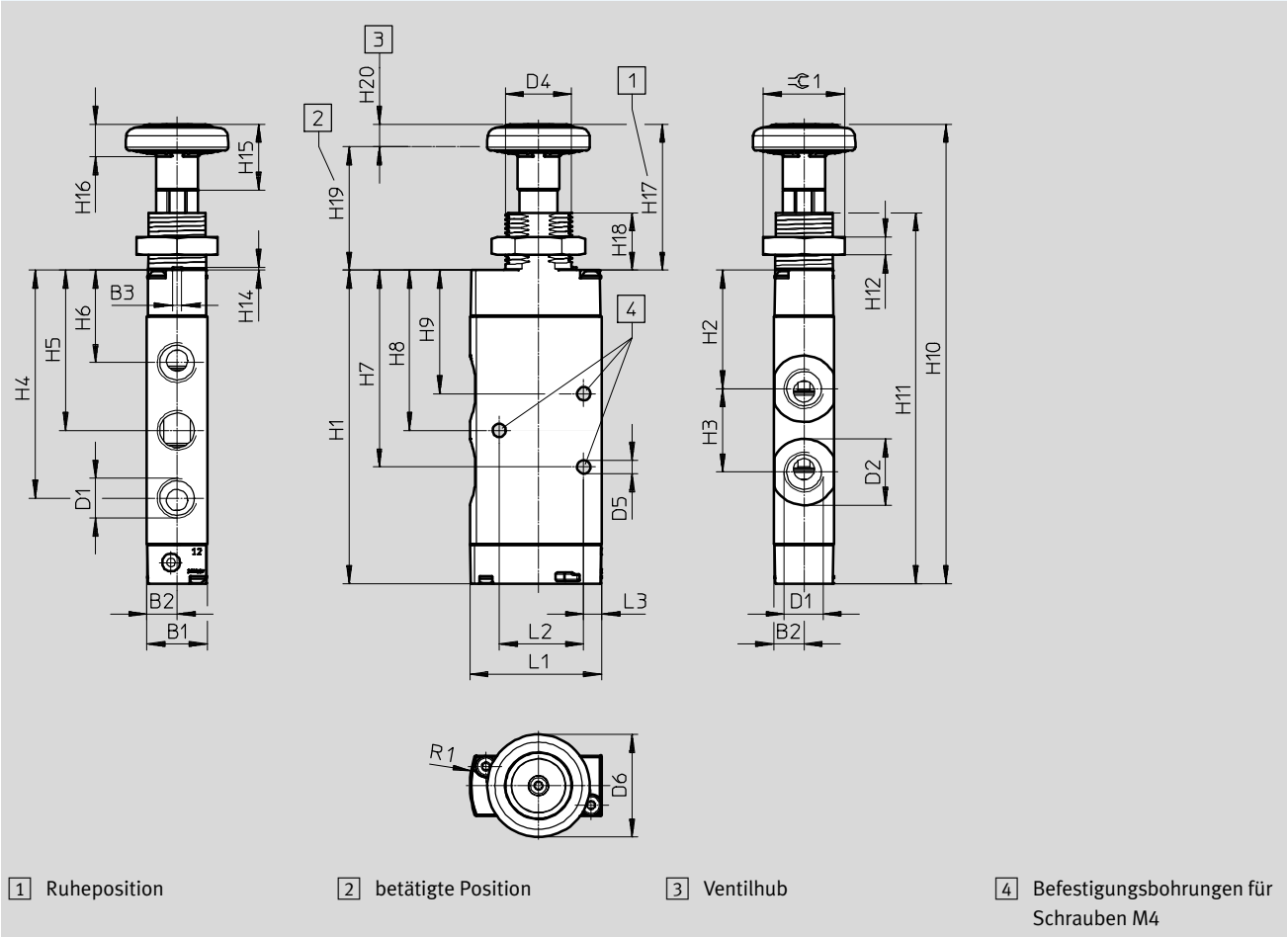
Ventile manuell betätigt VHEF

Datenblatt – Tasterventil

Abmessungen

Download CAD-Daten → www.festo.com

5/2-Wegeventil, -G14/-N14



Typ	B1	B2	B3	D1	D2 Ø	D4	D5 Ø	D6 Ø	H1	H2	H3	H4	H5	H6	H7	H8	
VHEF-P-M52-M-G14	20	10	3,1	G1/4	22	M22x1,5	4,4	34	103,9	39,3	27,6	75,6	53,1	30,7	65,3	53,1	
VHEF-P-B52-G14				1/4 NPT													
VHEF-P-M52-M-N14																	
VHEF-P-B52-N14																	

Typ	H9	H10	H11	H12	H14	H15	H16	H17	H18	H19	H20	L1	L2	L3	R1	≈ 1
VHEF-P-M52-M-G14	41	152,3	122,9	6	1	21,9	10,7	48,4	19	40,9	7,5	43,7	28	6	30	27
VHEF-P-B52-G14																
VHEF-P-M52-M-N14																
VHEF-P-B52-N14																

Ventile manuell betätigt VHEF


Datenblatt – Tasterventil


Bestellangaben						
Beschreibung	Rückstellung	Nenndurchfluss [l/min]	Gewicht [g]	Teile-Nr.	Typ	
G-Gewinde						
3/2-Wegeventil	–	750	168	5299707	VHEF-PTC-B32-G18	
		870	161	5299713	VHEF-PTC-B32-G14	
	mechanisch	750	168	5299705	VHEF-PTC-M32-M-G18	
		870	161	5299711	VHEF-PTC-M32-M-G14	
	–	750	168	5299708	VHEF-PTCZ-B32-G18	
		870	161	5299714	VHEF-PTCZ-B32-G14	
	mechanisch	750	168	5299706	VHEF-PTCZ-M32-M-G18	
		870	161	5299712	VHEF-PTCZ-M32-M-G14	
	5/2-Wegeventil	–	750	182	5299710	VHEF-P-B52-G18
		mechanisch		182	5299709	VHEF-P-M52-M-G18
–		1200	215	5299716	VHEF-P-B52-G14	
mechanisch			215	5299715	VHEF-P-M52-M-G14	
NPT-Gewinde						
3/2-Wegeventil	mechanisch	750	168	5299719	VHEF-PTC-B32-N18	
	–	870	161	5299725	VHEF-PTC-B32-N14	
	mechanisch	750	168	5299717	VHEF-PTC-M32-M-N18	
	mechanisch	870	161	5299723	VHEF-PTC-M32-M-N14	
	–	750	168	5299720	VHEF-PTCZ-B32-N18	
	–	870	161	5299726	VHEF-PTCZ-B32-N14	
	mechanisch	750	168	5299718	VHEF-PTCZ-M32-M-N18	
	mechanisch	870	161	5299724	VHEF-PTCZ-M32-M-N14	
5/2-Wegeventil	–	750	182	5299722	VHEF-P-B52-N18	
	mechanisch		182	5299721	VHEF-P-M52-M-N18	
	–	1200	215	5299728	VHEF-P-B52-N14	
	mechanisch		215	5299727	VHEF-P-M52-M-N14	


Ventile manuell betätigt VHEF

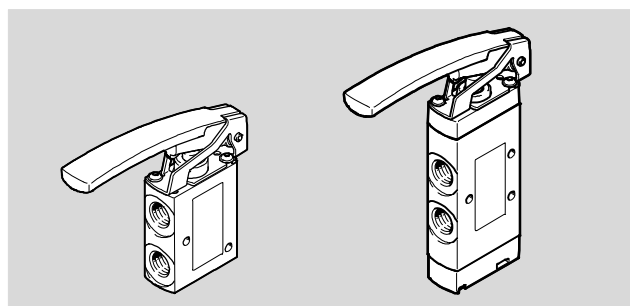
FESTO

Datenblatt – Tasthebelventil

-  - Durchfluss
750 ... 1200 l/min

-  - Druck
-0,95 ... 10 bar

-  - Temperaturbereich
-10 ... +60°C



Allgemeine Technische Daten							
Typ	VHEF-LT-M32-M-...		VHEF-L-M52-M-...		VHEF-L-M52-E-...		
Ventifunktion	3/2-Wegeventil, offen/geschlossenen monostabil		5/2-Wegeventil, monostabil		5/2-Wegeventil, monostabil		
Normalnenndurchfluss [l/min] 1 → 2	750	870	750	1200	750	1200	
Konstruktiver Aufbau	Tellersitz		Kolbenschieber		Kolbenschieber		
Rückstellart	mechanische Feder		mechanische Feder		pneumatische Feder		
Strömungsrichtung	reversibel						
Steuerart	direkt betätigt						
Einbaulage	beliebig						
Baubreite [mm]	20						
Betätigungsart	manuell						
Abluftfunktion	drosselbar						
Dichtprinzip	weich						
Anwendungshinweis	nur von Hand betätigen						
Befestigungsart	mit Durchgangsbohrung						
Max. Schaltfrequenz [Hz]	0,5						
Betätigungskraft [N]	14	14	10	12	8	14	
Pneumatischer Anschluss G-Gewinde 1, 2, 3 4, 5	G1/8 -	G1/4 -	G1/8 G1/8	G1/4 G1/4	G1/8 G1/8	G1/4 G1/4	
Pneumatischer Anschluss NPT-Gewinde 1, 2, 3 4, 5	1/8 NPT -	1/4 NPT -	1/8 NPT 1/8 NPT	1/4 NPT 1/4 NPT	1/8 NPT 1/8 NPT	1/4 NPT 1/4 NPT	
Anschluss Steuerluft 12/14	-	-	-	-	M5	M5	
Nennweite [mm]	5,6	6	5,2	7	5,2	7	

Ventile manuell betätigt VHEF

Datenblatt – Tasthebelventil

Werkstoffe	
Gehäuse	Aluminium-Knetlegierung, eloxiert
Hebel	PA-verstärkt
Deckel	PA-verstärkt (VHEF...-M52)
Dichtung	NBR
Werkstoff-Hinweis	RoHS konform

Betriebs- und Umweltbedingungen	
Betriebsmedium	Druckluft nach ISO 8573-1:2010 [7:-:-]
Hinweis zum Betriebs-/ Steuermedium	geölter Betrieb möglich (im weiteren Betrieb erforderlich)
Betriebsdruckbereich [bar]	-0,95 ... 10
[psi]	-14 ... 145
Mediumtemperatur [°C]	-10 ... +60
Umgebungstemperatur [°C]	-10 ... +60
Korrosionsbeständigkeit KBK ¹⁾	1

1) Korrosionsbeständigkeitsklasse KBK 1 nach Festo Norm FN 940070
Niedrige Korrosionsbeanspruchung. Trockene Innenraumanwendung bzw. Transport- und Lagerschutz. Gilt auch für Teile hinter Abdeckungen, im nicht sichtbaren Innenbereich, oder Teile die im Anwendungsfall abgedeckt sind (z. B. Antriebszapfen).

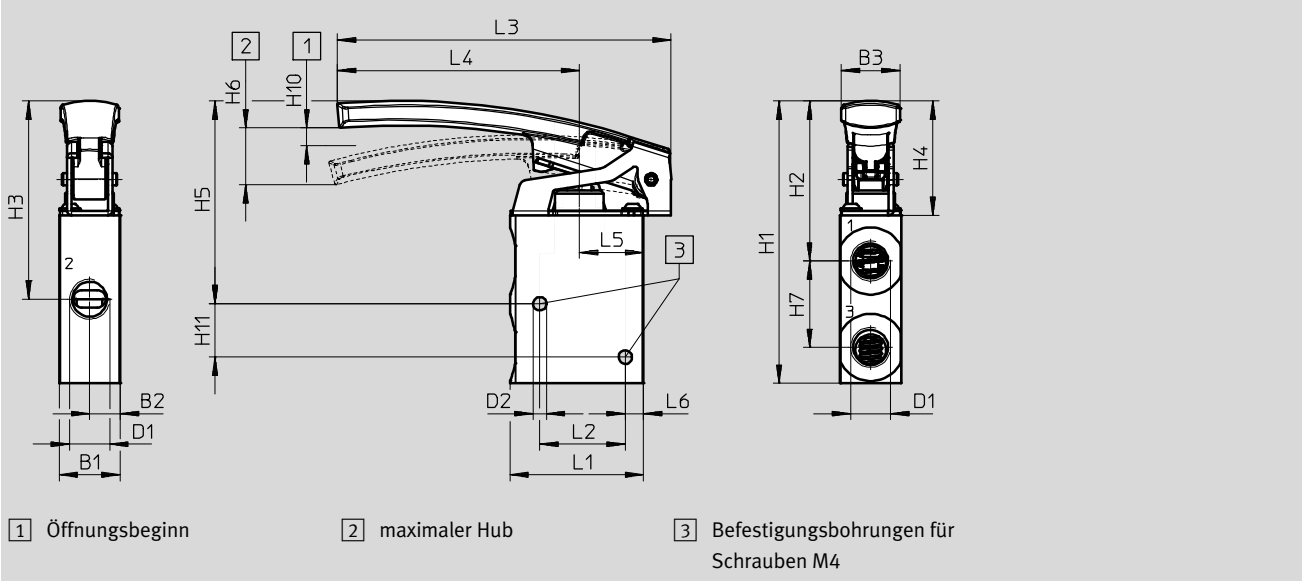
Ventile manuell betätigt VHEF

Datenblatt – Tasthebelventil

Abmessungen

Download CAD-Daten → www.festo.com

3/2-Wegeventil



Typ	B1	B2	B3	D1	D2 Ø	L1	L2	L3	L4	L5
VHEF-LT-M32-M-G14	20	10	19,1	G1/4	4,4	43,7	28	109,3	79,3	21
VHEF-LT-M32-M-N14				1/4 NPT						
VHEF-LT-M32-M-G18				G1/8						
VHEF-LT-M32-M-N18				1/8 NPT						

Typ	L6	H1	H2	H3	H4	H5	H6	H7	H10	H11
VHEF-LT-M32-M-G14	6	92,5	52,5	65	37,5	66,5	18,6	28,3	6,3	17,5
VHEF-LT-M32-M-N14										
VHEF-LT-M32-M-G18										
VHEF-LT-M32-M-N18										

Ventile manuell betätigt VHEF

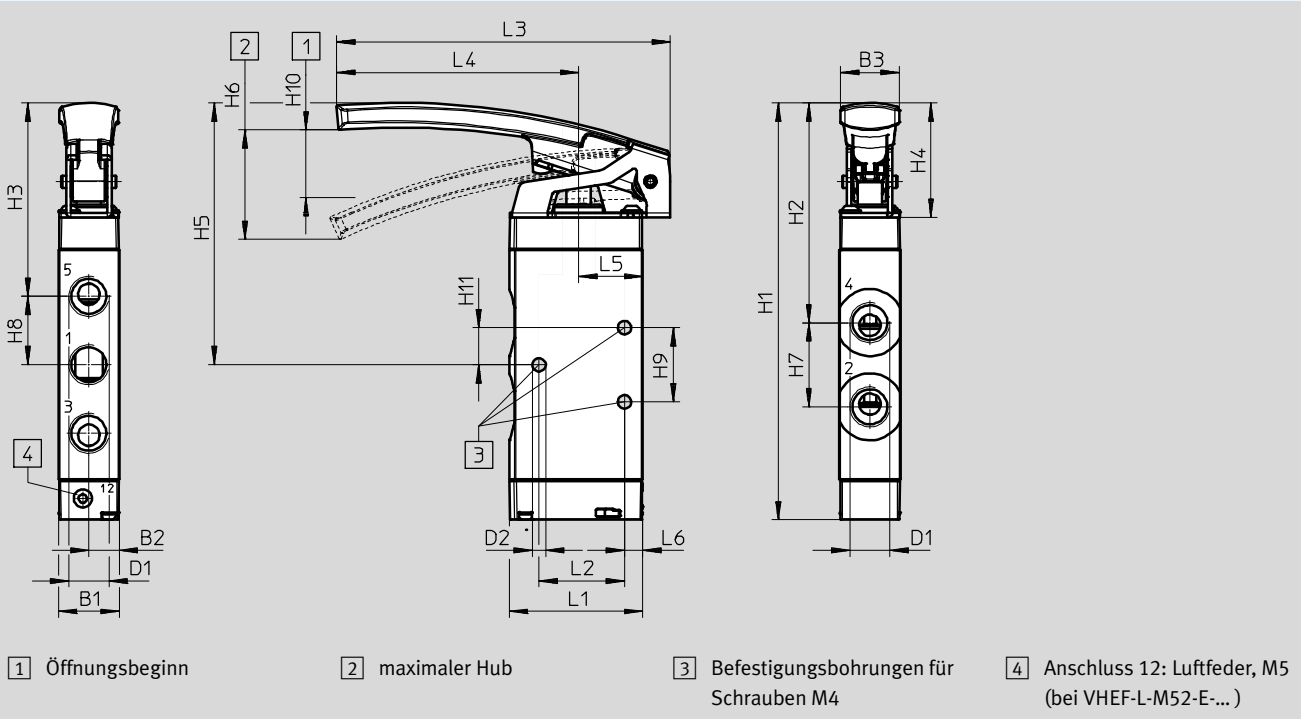
Datenblatt – Tasthebelventil

FESTO

Abmessungen

Download CAD-Daten → www.festo.com

5/2-Wegeventil



Typ	B1	B2	B3	D1	D2 ∅	L1	L2	L3	L4	L5	L6
VHEF-L-M52-M-G18	20	10	19,1	G1/8	4,4	43,7	28	109,3	79,3	21	6
VHEF-L-M52-M-N18				1/8 NPT							
VHEF-L-M52-E-G18				G1/8							
VHEF-L-M52-E-N18				1/8 NPT							
VHEF-L-M52-M-G14				G1/4							
VHEF-L-M52-M-N14				1/4 NPT							
VHEF-L-M52-E-G14				G1/4							
VHEF-L-M52-E-N14				1/4 NPT							

Typ	H1	H2	H3	H4	H5	H6	H7	H8	H9	H10	H11					
VHEF-L-M52-M-G18	120	67,7	60,5	37,5	77,5	35,8	19,6	17	18	13,2	9					
VHEF-L-M52-M-N18																
VHEF-L-M52-E-G18																
VHEF-L-M52-E-N18																
VHEF-L-M52-M-G14					85,8							27,6	22,5	24,3	22,2	12,2
VHEF-L-M52-M-N14																
VHEF-L-M52-E-G14																
VHEF-L-M52-E-N14																

Ventile manuell betätigt VHEF




Datenblatt – Tasthebelventil

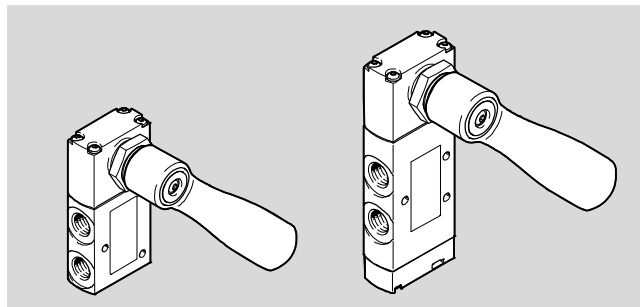
Bestellangaben					
Beschreibung	Rückstellung	Nenndurchfluss [l/min]	Gewicht [g]	Teile-Nr.	Typ
G-Gewinde					
3/2-Wegeventil	mechanisch	750	156	4500009	VHEF-LT-M32-M-G18
		870	150	4500008	VHEF-LT-M32-M-G14
5/2-Wegeventil	mechanisch	750	185	4500001	VHEF-L-M52-M-G18
	pneumatisch		184	4500005	VHEF-L-M52-E-G18
	mechanisch	1200	218	4500000	VHEF-L-M52-M-G14
	pneumatisch		217	4500004	VHEF-L-M52-E-G14
NPT-Gewinde					
3/2-Wegeventil	mechanisch	750	156	4500011	VHEF-LT-M32-M-N18
		870	150	4500010	VHEF-LT-M32-M-N14
5/2-Wegeventil	mechanisch	750	185	4500003	VHEF-L-M52-M-N18
	pneumatisch	750	184	4500007	VHEF-L-M52-E-N18
	mechanisch	1200	218	4500002	VHEF-L-M52-M-N14
	pneumatisch	1200	217	4500006	VHEF-L-M52-E-N14

Ventile manuell betätigt VHEF

Datenblatt – Handhebelventil

FESTO

-  Durchfluss
650 ... 1200 l/min
-  Druck
-0,95 ... 10 bar
-  Temperaturbereich
-10 ... +60°C



Allgemeine Technische Daten	
Konstruktiver Aufbau	Handhebel, seitlich
Baubreite [mm]	20
Steuerart	direkt betätigt
Anwendungshinweis	nur von Hand betätigen
Betätigungsart	manuell
Befestigungsart	mit Durchgangsbohrung oder Fronttafel mit Befestigungsmutter
Dichtprinzip	weich
Überschneidungsfreiheit	ja
Strömungsrichtung	reversibel
Abluftfunktion	drosselbar
Einbaulage	beliebig
Max. Kraft auf die Betätigung des Handhebels ¹⁾ [N]	200
Max. Querkraft auf die Betätigung des Handhebels ¹⁾ [N]	200
Max. Schaltfrequenz [Hz]	0,5

1) Ermittelt im Abstand von 80 mm von Mitte Verschraubung des Handhebels

Technische Daten – 3/2-Wegeventil				
Typ	VHEF-HST-B32...18	VHEF-HST-B32...14	VHEF-HST-M32...18	VHEF-HST-M32...14
Ausführung	Tellersitzventil			
Normalnenndurchfluss [l/min] 1 → 2	750	870	750	870
Ventifunktion	3/2-Wegeventil, bistabil		3/2-Wegeventil, offen/geschlossen, monostabil	
Rückstellart	–		mechanische Feder	
Handhilfsbetätigung	rastend		–	
Betätigungsmoment [Nm]	0,7		0,6	
Pneumatischer Anschluss G-Gewinde 1, 2, 3	G1/8	G1/4	G1/8	G1/4
Pneumatischer Anschluss NPT-Gewinde 1, 2, 3	1/8 NPT	1/4 NPT	1/8 NPT	1/4 NPT
Nennweite [mm]	5,6	6	5,6	6

Ventile manuell betätigt VHEF

Datenblatt – Handhebelventil

Technische Daten – 5/2-Wegeventil				
Typ	VHEF-HS-M52-M-...18	VHEF-HS-M52-M-...14	VHEF-HS-B52-...18	VHEF-HS-B52-...14
Ausführung	Kolbenschieber			
Normalnennndurchfluss [l/min] 1 → 2	750	1200	750	1200
Ventifunktion	5/2-Wegeventil, monostabil		5/2-Wegeventil, bistabil	
Rückstellart	mechanische Feder		–	
Handhilfsbetätigung	–		rastend	rastend
Betätigungsmoment [Nm]	0,6			
Pneumatischer Anschluss G-Gewinde 1, 2, 3, 4, 5	G1/8	G1/4	G1/8	G1/4
Pneumatischer Anschluss NPT-Gewinde 1, 2, 3, 4, 5	1/8 NPT	1/4 NPT	1/8 NPT	1/4 NPT
Nennweite [mm]	5,2	7	5,2	7

Technische Daten – 5/3-Wegeventil									
Typ VHEF-HS-	B53C-...18	B53C-...14	B53E-...18	B53E-...14	P53C-...18	P53C-...14	P53E-...18	P53E-...14	
Ausführung	Kolbenschieber								
Normalnennndurchfluss [l/min] 1 → 2	750	1200	530	900	700	1200	530	900	
Ventifunktion	5/3-Wegeventil, geschlossen		5/2-Wegeventil, entlüftet		5/3-Wegeventil, geschlossen		5/3-Wegeventil, entlüftet		
Rückstellart	–		–		mechanische Feder		mechanische Feder		
Handhilfsbetätigung	rastend		rastend		–		–		
Betätigungsmoment [Nm]	0,7								
Pneumatischer Anschluss G-Gewinde 1, 2, 3, 4, 5	G1/8	G1/4	G1/8	G1/4	G1/4	G1/4	G1/4	G1/4	
Pneumatischer Anschluss NPT-Gewinde 1, 2, 3, 4, 5	1/8 NPT	1/4 NPT	1/8 NPT	1/4 NPT	1/4 NPT	1/4 NPT	1/4 NPT	1/4 NPT	
Nennweite [mm]	5,2	7	5,2	7	5,2	7	5,2	7	

Werkstoffe	
Gehäuse	Aluminium-Knetlegierung, eloxiert
Hebel	PA-verstärkt
Deckel	PA-verstärkt
Dichtung	NBR
Werkstoff-Hinweis	RoHS konform

Betriebs- und Umweltbedingungen	
Betriebsmedium	Druckluft nach ISO 8573-1:2010 [7:-:-]
Hinweis zum Betriebs-/ Steuermedium	geölter Betrieb möglich (im weiteren Betrieb erforderlich)
Betriebsdruckbereich [bar]	–0,95 ... 10
[psi]	–14 ... 145
Mediumtemperatur [°C]	–10 ... +60
Umgebungstemperatur [°C]	–10 ... +60
Korrosionsbeständigkeit KBK ¹⁾	1

1) Korrosionsbeständigkeitsklasse KBK 1 nach Festo Norm FN 940070
Niedrige Korrosionsbeanspruchung. Trockene Innenraumanwendung bzw. Transport- und Lagerschutz. Gilt auch für Teile hinter Abdeckungen, im nicht sichtbaren Innenbereich, oder Teile die im Anwendungsfall abgedeckt sind (z. B. Antriebszapfen).

Ventile manuell betätigt VHEF

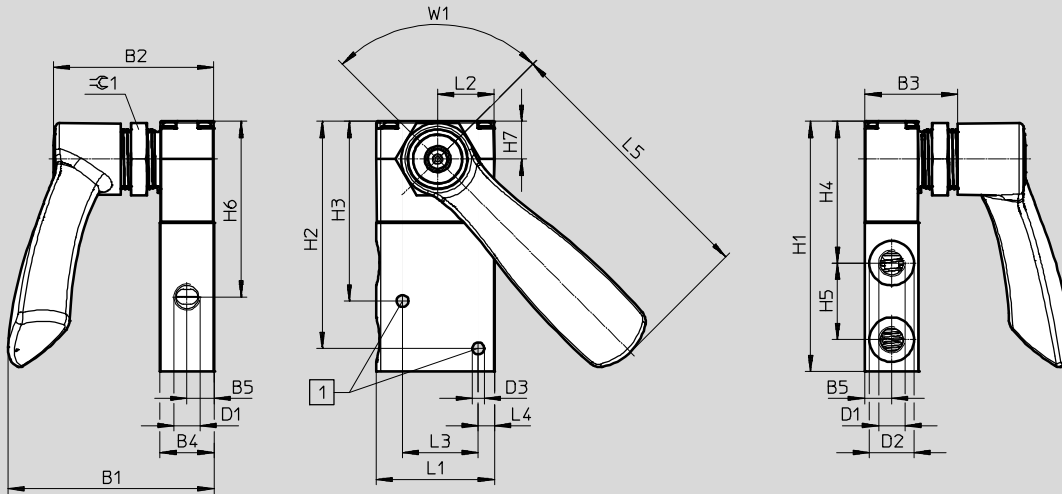
Datenblatt – Handhebelventil

FESTO

Abmessungen

Download CAD-Daten → www.festo.com

3/2-Wegeventil



1 Befestigungsbohrungen für Schrauben M4

Typ	B1	B2	B3	B4	B5	D1	D2 Ø	D3 Ø	H1	H2	H3
VHEF-HST...32...-G18	76,2	59,5	34,5	20	10	G1/8	16,5	4,4	92,5	84	66,5
VHEF-HST...32...-N18						1/8 NPT					
VHEF-HST...32...-G14						G1/4	22				
VHEF-HST...32...-N14						1/4 NPT					

Typ	H4	H5	H6	H7	L1	L2	L3	L4	L5	W1	∠ 1
VHEF-HST...32...-G18	52,5	28,3	65	14	43,7	20,9	28	6	100,8	90°	SW27
VHEF-HST...32...-N18											
VHEF-HST...32...-G14											
VHEF-HST...32...-N14											

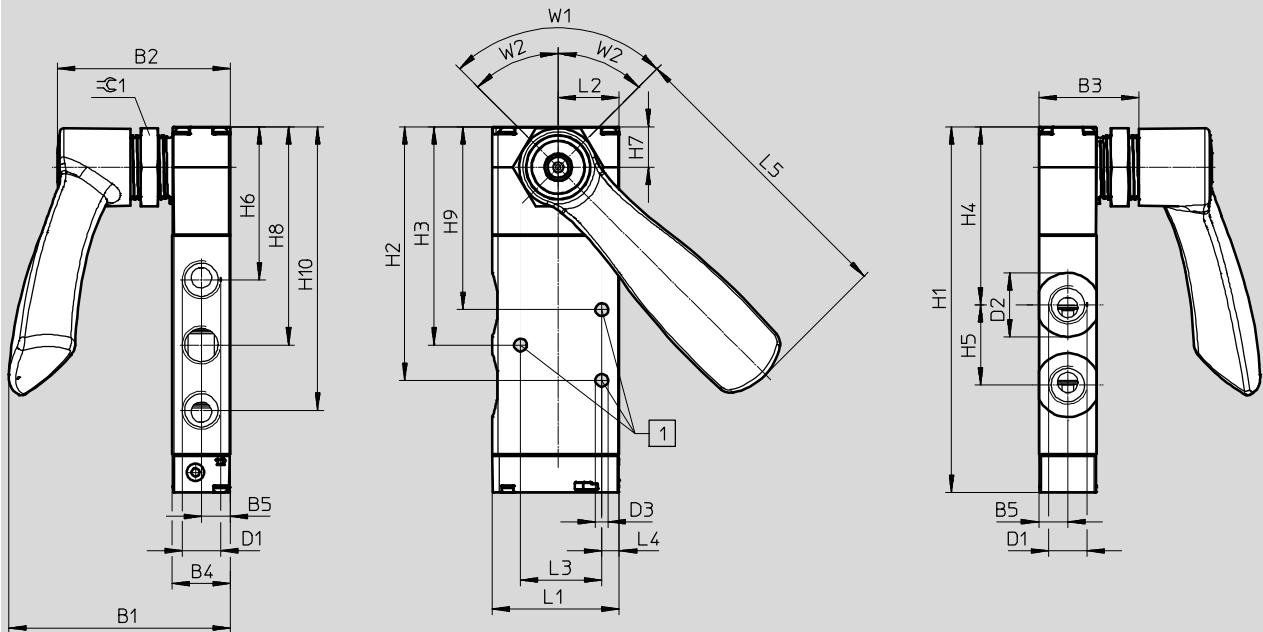
Ventile manuell betätigt VHEF

Datenblatt – Handhebelventil

Abmessungen

Download CAD-Daten → www.festo.com

5/2- und 5/3-Wegeventil



1 Befestigungsbohrungen für Schrauben M4

W1 Winkelgrad 90° für 5/2-Wegeventile (2 Schaltstellungen)

W2 Winkelgrad 2x45° für 5/3-Wegeventile (3 Schaltstellungen)

Typ	B1	B2	B3	B4	B5	D1	D2 Ø	D3 Ø	H1	H2	H3	H4
VHEF-HS...52...-G18	76,2	59,5	34,5	20	10	G1/8	16,5	4,4	109,4	75,9	66,9	57,1
VHEF-HS...52...-N18						1/8 NPT						
VHEF-HS...53...-G18						G1/8						
VHEF-HS...53...-N18						1/8 NPT						
VHEF-HS...52...-G14						G1/4	22	125,9	87,3	75,1	61,3	
VHEF-HS...52...-N14						1/4 NPT						
VHEF-HS...53...-G14						G1/4						
VHEF-HS...53...-N14						1/4 NPT						

Typ	H5	H6	H7	H8	H9	H10	L1	L2	L3	L4	W1	W2	≈ 1
VHEF-HS...52...-G18	19,6	49,9	14	66,9	57,9	83,9	43,7	20,9	28	6	90°	–	SW27
VHEF-HS...52...-N18											–	45°	
VHEF-HS...53...-G18											–	45°	
VHEF-HS...53...-N18											–	45°	
VHEF-HS...52...-G14	26,7	52,7		75,1	63	97,6					90°	–	
VHEF-HS...52...-N14											–	45°	
VHEF-HS...53...-G14											–	45°	
VHEF-HS...53...-N14											–	45°	


Ventile manuell betätigt VHEF


Datenblatt – Handhebelventil


Bestellangaben							
Beschreibung	Rückstellung	Nenndurchfluss [l/min]	Gewicht [g]	Teile-Nr.	Typ		
G-Gewinde							
3/2-Wegeventil	–	750	236	4165861	VHEF-HST-B32-G18		
		870	230	4165862	VHEF-HST-B32-G14		
	mechanische Feder	750	236	4165853	VHEF-HST-M32-M-G18		
		870	230	4165854	VHEF-HST-M32-M-G14		
5/2-Wegeventil	mechanische Feder	750	265	4165855	VHEF-HS-M52-M-G18		
		1200	298	4165856	VHEF-HS-M52-M-G14		
	–	750	265	4165863	VHEF-HS-B52-G18		
		1200	298	4165864	VHEF-HS-B52-G14		
5/3-Wegeventil	–	700	265	4165865	VHEF-HS-B53C-G18		
		1200	298	4165866	VHEF-HS-B53C-G14		
		650	265	4165867	VHEF-HS-B53E-G18		
		900	298	4165868	VHEF-HS-B53E-G14		
	mechanische Feder	700	265	4165857	VHEF-HS-P53C-M-G18		
		1200	298	4165858	VHEF-HS-P53C-M-G14		
		650	265	4165859	VHEF-HS-P53E-M-G18		
		900	298	4165860	VHEF-HS-P53E-M-G14		
		NPT-Gewinde					
		3/2-Wegeventil	–	750	236	4414861	VHEF-HST-B32-N18
870	230			4414862	VHEF-HST-B32-N14		
mechanische Feder	750		236	4414853	VHEF-HST-M32-M-N18		
	870		230	4414854	VHEF-HST-M32-M-N14		
5/2-Wegeventil	mechanische Feder	750	265	4414855	VHEF-HS-M52-M-N18		
		1200	298	4414856	VHEF-HS-M52-M-N14		
	–	750	265	4414863	VHEF-HS-B52-N18		
		1200	298	4414864	VHEF-HS-B52-N14		
5/3-Wegeventil	–	700	265	4414865	VHEF-HS-B53C-N18		
		1200	298	4414866	VHEF-HS-B53C-N14		
		650	265	4414867	VHEF-HS-B53E-N18		
		900	298	4414868	VHEF-HS-B53E-N14		
	mechanische Feder	700	265	4414857	VHEF-HS-P53C-M-N18		
		1200	298	4414858	VHEF-HS-P53C-M-N14		
		650	265	4414859	VHEF-HS-P53E-M-N18		
		900	298	4414860	VHEF-HS-P53E-M-N14		

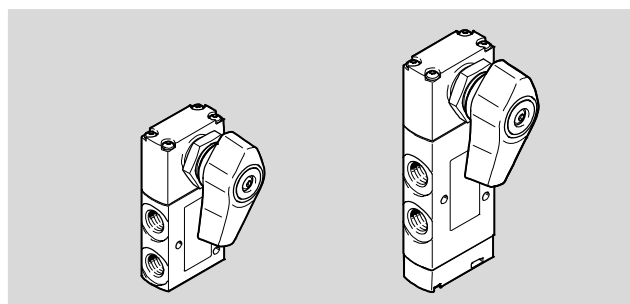
Ventile manuell betätigt VHEF

Datenblatt – Wahlschalterventil

-  - Durchfluss
650 ... 1200 l/min

-  - Druck
-0,95 ... 10 bar

-  - Temperaturbereich
-10 ... +60°C



Allgemeine Technische Daten	
Konstruktiver Aufbau	Wahlschalter, seitlich
Baubreite [mm]	20
Steuerart	direkt betätigt
Anwendungshinweis	nur von Hand betätigen
Betätigungsart	manuell
Befestigungsart	mit Durchgangsbohrung oder Fronttafel mit Befestigungsmutter
Dichtprinzip	weich
Überschneidungsfreiheit	ja
Strömungsrichtung	reversibel
Ablufffunktion	drosselbar
Einbaulage	beliebig
Max. Kraft auf die Betätigung des Handhebels ¹⁾ [N]	200
Max. Querkraft auf die Betätigung des Handhebels ¹⁾ [N]	200
Max. Schaltfrequenz [Hz]	0,5

1) Ermittelt im Abstand von 30 mm von Mitte Verschraubung des Wahlschalters

Technische Daten – 3/2-Wegeventil				
Typ	VHEF-EST-B32...18	VHEF-EST-B32...14	VHEF-EST-M32...18	VHEF-EST-M32...14
Ausführung	Tellersitzventil			
Normalnennendurchfluss 1 → 2 [l/min]	750	870	750	870
Ventifunktion	3/2-Wegeventil, bistabil		3/2-Wegeventil, offen/geschlossen, monostabil	
Rückstellart	-		mechanische Feder	
Handhilfsbetätigung	rastend		-	
Betätigungsmoment [Nm]	0,4			
Pneumatischer Anschluss G-Gewinde 1, 2, 3	G1/8	G1/4	G1/8	G1/4
Pneumatischer Anschluss NPT-Gewinde 1, 2, 3	1/8 NPT	1/4 NPT	1/8 NPT	1/4 NPT
Nennweite [mm]	5,6	6	5,6	6

Ventile manuell betätigt VHEF

Datenblatt – Wahlschalterventil

Technische Daten – 5/2-Wegeventil				
Typ	VHEF-ES-M52-M-...18	VHEF-ES-M52-M-...14	VHEF-ES-B52-...18	VHEF-ES-B52-...14
Ausführung	Kolbenschieber			
Normalnenndurchfluss [l/min] 1 → 2	750	1200	750	1200
Ventifunktion	5/2-Wegeventil, monostabil		5/2-Wegeventil, bistabil	
Rückstellart	mechanische Feder		–	
Handhilfsbetätigung	–	–	rastend	rastend
Betätigungsmoment [Nm]	0,3		0,2	
Pneumatischer Anschluss G-Gewinde 1, 2, 3, 4, 5	G1/8	G1/4	G1/8	G1/4
Pneumatischer Anschluss NPT-Gewinde 1, 2, 3, 4, 5	1/8 NPT	1/4 NPT	1/8 NPT	1/4 NPT
Nennweite [mm]	5,2	7	5,2	7

Technische Daten – 5/3-Wegeventil								
Typ VHEF-ES-	B53C-...18	B53C-...14	B53E-...18	B53E-...14	P53C-...18	P53C-...14	P53E-...18	P53E-...14
Ausführung	Kolbenschieber							
Normalnenndurchfluss [l/min] 1 → 2	750	1200	650	900	700	1200	650	900
Ventifunktion	5/3-Wegeventil, geschlossen		5/2-Wegeventil, entlüftet		5/3-Wegeventil, geschlossen		5/3-Wegeventil, entlüftet	
Rückstellart	–		–		mechanische Feder		mechanische Feder	
Handhilfsbetätigung	rastend		rastend		–		–	
Betätigungsmoment [Nm]	0,3				0,7			
Pneumatischer Anschluss G-Gewinde 1, 2, 3, 4, 5	G1/8	G1/4	G1/8	G1/4	G1/4	G1/4	G1/4	G1/4
Pneumatischer Anschluss NPT-Gewinde 1, 2, 3, 4, 5	1/8 NPT	1/4 NPT	1/8 NPT	1/4 NPT	1/4 NPT	1/4 NPT	1/4 NPT	1/4 NPT
Nennweite [mm]	5,2	7	5,2	7	5,2	7	5,2	7

Werkstoffe	
Gehäuse	Aluminium-Knetlegierung, eloxiert
Hebel	PA-verstärkt
Deckel	PA-verstärkt
Dichtung	NBR
Werkstoff-Hinweis	RoHS konform

Betriebs- und Umweltbedingungen	
Betriebsmedium	Druckluft nach ISO 8573-1:2010 [7:--]
Hinweis zum Betriebs-/ Steuermedium	geölter Betrieb möglich (im weiteren Betrieb erforderlich)
Betriebsdruckbereich [bar]	–0,95 ... 10
[psi]	–14 ... 145
Mediumtemperatur [°C]	–10 ... +60
Umgebungstemperatur [°C]	–10 ... +60
Korrosionsbeständigkeit KBK ¹⁾	1

1) Korrosionsbeständigkeitsklasse KBK 1 nach Festo Norm FN 940070

Niedrige Korrosionsbeanspruchung. Trockene Innenraumanwendung bzw. Transport- und Lagerschutz. Gilt auch für Teile hinter Abdeckungen, im nicht sichtbaren Innenbereich, oder Teile die im Anwendungsfall abgedeckt sind (z. B. Antriebszapfen).

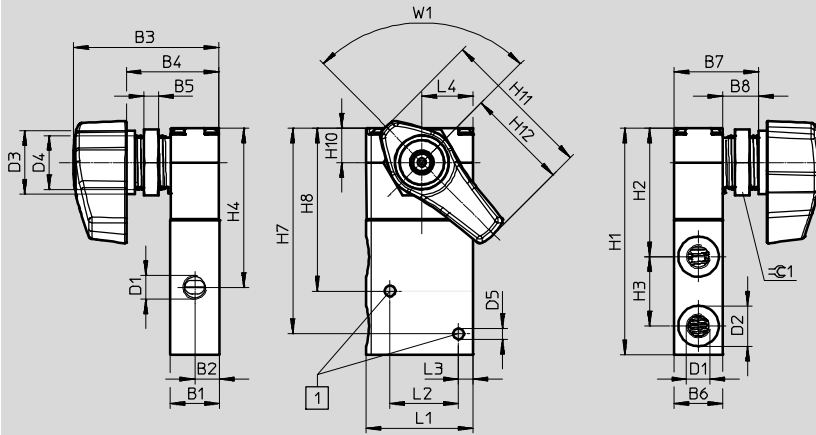
Ventile manuell betätigt VHEF

Datenblatt – Wahlschalterventil

Abmessungen

Download CAD-Daten → www.festo.com

3/2-Wegeventil



1 Befestigungsbohrungen für Schrauben M4

Typ	B1	B2	B3	B4	B5	B6	B7	B8	D1	D2 Ø	D3 Ø	D4	D5 Ø	H1
VHEF-EST...32...G18	20	10	59,4	38	6	10	34,5	14,6	G1/8	16,5	26	M22x1,5	4,4	92,5
VHEF-EST...32...N18									1/8 NPT					
VHEF-EST...32...G14									G1/4	22				
VHEF-EST...32...N14									1/4 NPT					

Typ	H2	H3	H4	H7	H8	H10	H11	H12	L1	L2	L3	L4	W1	≈ 1
VHEF-EST...32...G18	52,5	28,3	65	84	66,5	14	62,2	41,5	43,7	28	6	20,9	90°	SW27
VHEF-EST...32...N18														
VHEF-EST...32...G14														
VHEF-EST...32...N14														

Ventile manuell betätigt VHEF

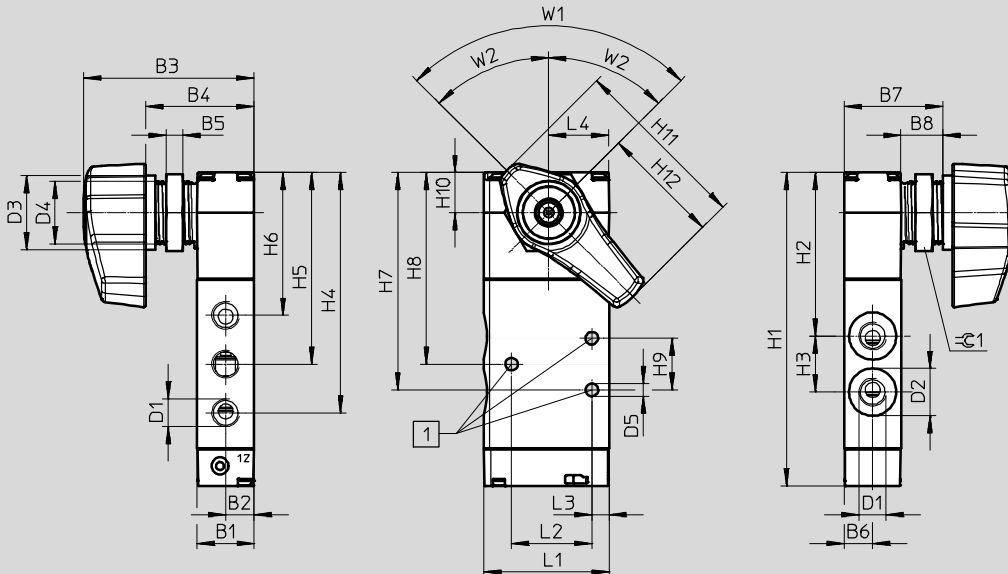
Datenblatt – Wahlschalterventil

FESTO

Abmessungen

Download CAD-Daten → www.festo.com

5/2- und 5/3-Wegeventil



1 Befestigungsbohrungen für Schrauben M4

W1 Winkelgrad 90° für 5/2-Wegeventile (2 Schaltstellungen)

W2 Winkelgrad 2x45° für 5/3-Wegeventile (3 Schaltstellungen)

Typ	B1	B2	B3	B4	B5	B6	B7	B8	D1	D2	D3	D4	D5	H1	H2	H3
VHEF-ES...52...-G18	20	10	59,4	38	6	10	34,5	14,6	G1/8	16,5	26	M22x1,5	4,4	109,4	57,1	19,6
VHEF-ES...52...-N18									1/8 NPT							
VHEF-ES...53...-G18									G1/8							
VHEF-ES...53...-N18									1/8 NPT							
VHEF-ES...52...-G14									G1/4	22		125,9	61,3	27,6		
VHEF-ES...52...-N14									1/4 NPT							
VHEF-ES...53...-G14									G1/4							
VHEF-ES...53...-N14									1/4 NPT							

Typ	H4	H5	H6	H7	H8	H9	H10	H11	H12	L1	L2	L3	L4	W1	W2	⊕ 1												
VHEF-ES...52...-G18	83,9	66,9	49,9	75,9	66,9	18	14	62,2	41,5	43,7	28	6	20,9	90°	-	SW27												
VHEF-ES...52...-N18														-	45°													
VHEF-ES...53...-G18														-	45°													
VHEF-ES...53...-N18														-	45°													
VHEF-ES...52...-G14														97,6	75,1		52,7	87,3	75,1	24,3							90°	-
VHEF-ES...52...-N14																											-	45°
VHEF-ES...53...-G14																											-	45°
VHEF-ES...53...-N14																											-	45°

Ventile manuell betätigt VHEF




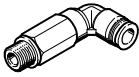
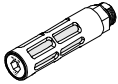
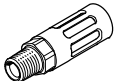
Datenblatt – Wahlschalterventil

Bestellangaben					
Beschreibung	Rückstellung	Nenndurchfluss [l/min]	Gewicht [g]	Teile-Nr.	Typ
G-Gewinde					
3/2-Wegeventil	–	750	206	4106814	VHEF-EST-B32-G18
		870	200	4106815	VHEF-EST-B32-G14
	mechanische Feder	750	206	4106806	VHEF-EST-M32-M-G18
		870	200	4106807	VHEF-EST-M32-M-G14
5/2-Wegeventil	mechanische Feder	750	235	4106808	VHEF-ES-M52-M-G18
		1200	268	4106809	VHEF-ES-M52-M-G14
	–	750	235	4106816	VHEF-ES-B52-G18
		1200	268	4106817	VHEF-ES-B52-G14
5/3-Wegeventil	–	700	235	4106818	VHEF-ES-B53C-G18
		1200	268	4106819	VHEF-ES-B53C-G14
		650	235	4106820	VHEF-ES-B53E-G18
		900	268	4106821	VHEF-ES-B53E-G14
	mechanische Feder	700	235	4106810	VHEF-ES-P53C-M-G18
		1200	268	4106811	VHEF-ES-P53C-M-G14
		650	235	4106812	VHEF-ES-P53E-M-G18
		900	268	4106813	VHEF-ES-P53E-M-G14
NPT-Gewinde					
3/2-Wegeventil	–	750	206	4414814	VHEF-EST-B32-N18
		870	200	4414815	VHEF-EST-B32-N14
	mechanische Feder	750	206	4414806	VHEF-EST-M32-M-N18
		870	200	4414807	VHEF-EST-M32-M-N14
5/2-Wegeventil	mechanische Feder	750	235	4414808	VHEF-ES-M52-M-N18
		1200	268	4414809	VHEF-ES-M52-M-N14
	–	750	235	4414816	VHEF-ES-B52-N18
		1200	268	4414817	VHEF-ES-B52-N14
5/3-Wegeventil	–	700	235	4414818	VHEF-ES-B53C-N18
		1200	268	4414819	VHEF-ES-B53C-N14
		650	235	4414820	VHEF-ES-B53E-N18
		900	268	4414821	VHEF-ES-B53E-N14
	mechanische Feder	700	235	4414810	VHEF-ES-P53C-M-N18
		1200	268	4414811	VHEF-ES-P53C-M-N14
		650	235	4414812	VHEF-ES-P53E-M-N18
		900	268	4414813	VHEF-ES-P53E-M-N14

Ventile manuell betätigt VHEF

Zubehör

FESTO



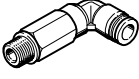
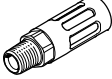
Bestellangaben – G-Gewinde						
	Beschreibung		Teile-Nr.	Typ	PE ¹⁾	
Steckverschraubung gerade						
	mit Außensechskant	Anschlussgewinde G1/4 für Schlauchaußen-Ø	12 mm	186350	QS-G1/4-12	10
	mit Innensechskant	Anschlussgewinde M5 für Schlauchaußen-Ø	4 mm	153315	QSM-M5-4-I	10
			Anschlussgewinde G1/8 für Schlauchaußen-Ø	4 mm	186106	QS-G1/8-4-I
				133008	QS-G1/8-4-I-100	100
		6 mm		186107	QS-G1/8-6-I	10
				133009	QS-G1/8-6-I-100	100
		8 mm		186109	QS-G1/8-8-I	10
				133010	QS-G1/8-8-I-100	100
		Anschlussgewinde G1/4 für Schlauchaußen-Ø	8 mm	186110	QS-G1/4-8-I	10
10 mm	186112		QS-G1/4-10-I	10		
Steckverschraubung gewinkelt						
	mit Außensechskant	Anschlussgewinde G1/8 für Schlauchaußen-Ø	4 mm	186116	QSL-G1/8-4	10
				132048	QSL-G1/8-4-100	100
			6 mm	186117	QSL-G1/8-6	10
				132049	QSL-G1/8-6-100	100
			8 mm	186119	QSL-G1/8-8	10
				132050	QSL-G1/8-8-50	50
		Anschlussgewinde G1/4 für Schlauchaußen-Ø	8 mm	186120	QSL-G1/4-8	10
				132052	QSL-G1/4-8-50	50
			10 mm	186122	QSL-G1/4-10	10
				132053	QSL-G1/4-10-50	50
	12 mm	186351	QSL-G1/4-12	10		
		132054	QSL-G1/4-12-20	20		
Steckverschraubung gewinkelt, lang						
	mit Außensechskant	Anschlussgewinde G1/8 für Schlauchaußen-Ø	4 mm	186127	QSL-G1/8-4	10
				133015	QSL-G1/8-4-100	100
			6 mm	186128	QSL-G1/8-6	10
				133016	QSL-G1/8-6-100	100
			8 mm	186130	QSL-G1/8-8	10
				133017	QSL-G1/8-8-100	100
Schalldämpfer						
	Polymerausführung	mit Anschlussgewinde	G1/8	2307	U-1/8	1
				534222	U-1/8-50	50
			G1/4	2316	U-1/4	1
				534223	U-1/4-20	20
	Metallausführung	mit Anschlussgewinde	G1/8	6841	U-1/8-B	1
			G1/4	6842	U-1/4-B	1

1) Packungseinheit in Stück

Ventile manuell betätigt VHEF

Zubehör

FESTO

Bestellangaben – NPT-Gewinde						
	Beschreibung		Teile-Nr.	Typ	PE ¹⁾	
Steckverschraubung gerade						
	mit Innensechskant	Anschlussgewinde 10-32 UNF für Schlauchaußen-Ø	5/32"	572312	QBM-10-32-UNF-5/32-I-U	10
		Anschlussgewinde 1/8 NPT für Schlauchaußen-Ø	5/32"	572317	QB-1/8-5/32-I-U	10
	1/4"		572318	QB-1/8-1/4-I-U	10	
	5/16"		572319	QB-1/8-5/16-I-U	10	
	Anschlussgewinde 1/4 NPT für Schlauchaußen-Ø	5/16"	572321	QB-1/4-5/16-I-U	10	
		3/8"	572322	QB-1/4-3/8-I-U	10	
		1/2"	567771	QB-1/4-1/2-U	10	
Steckverschraubung gewinkelt						
	mit Außensechskant	Anschlussgewinde 1/8 NPT für Schlauchaußen-Ø	5/32"	533290	QBL-1/8-5/32-U	10
			1/4"	533292	QBL-1/8-1/4-U	10
			5/16"	533293	QBL-1/8-5/16-U	10
	Anschlussgewinde 1/4 NPT für Schlauchaußen-Ø	5/16"	533296	QBL-1/4-5/16-U	10	
		3/8"	533297	QBL-1/4-3/8-U	5	
		1/2"	567775	QBL-1/4-1/2-U	5	
Steckverschraubung gewinkelt, lang						
	mit Außensechskant	Anschlussgewinde 1/8 NPT für Schlauchaußen-Ø	5/32"	564668	QBLL-1/8-5/32-U	10
			1/4"	564670	QBLL-1/8-1/4-U	10
			5/16"	564671	QBLL-1/8-5/16-U	10
Schalldämpfer						
	Metallausführung	mit Anschlussgewinde	1/8 NPT	12638	U-1/8-B-NPT	1
			1/4 NPT	12639	U-1/4-B-NPT	1

1) Packungseinheit in Stück