

Baureihe: **STS**
 Type:
 Art.-Nr.: **STS 250/4/23**
 Art.-No.:

Datenblatt
 Technical
 Specifications

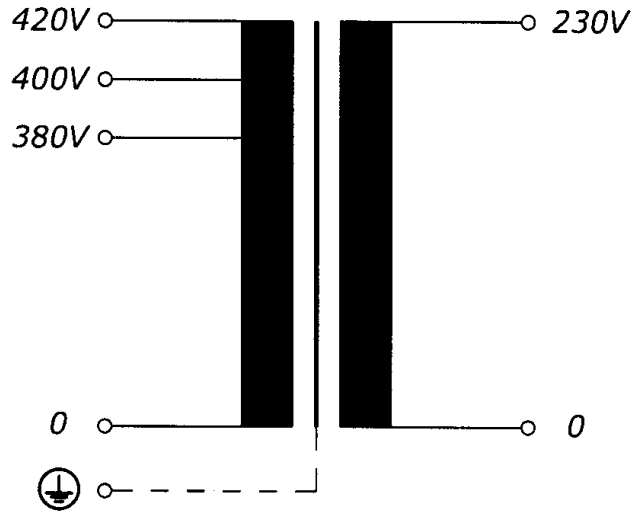


Kennzeichnung:
 Marking

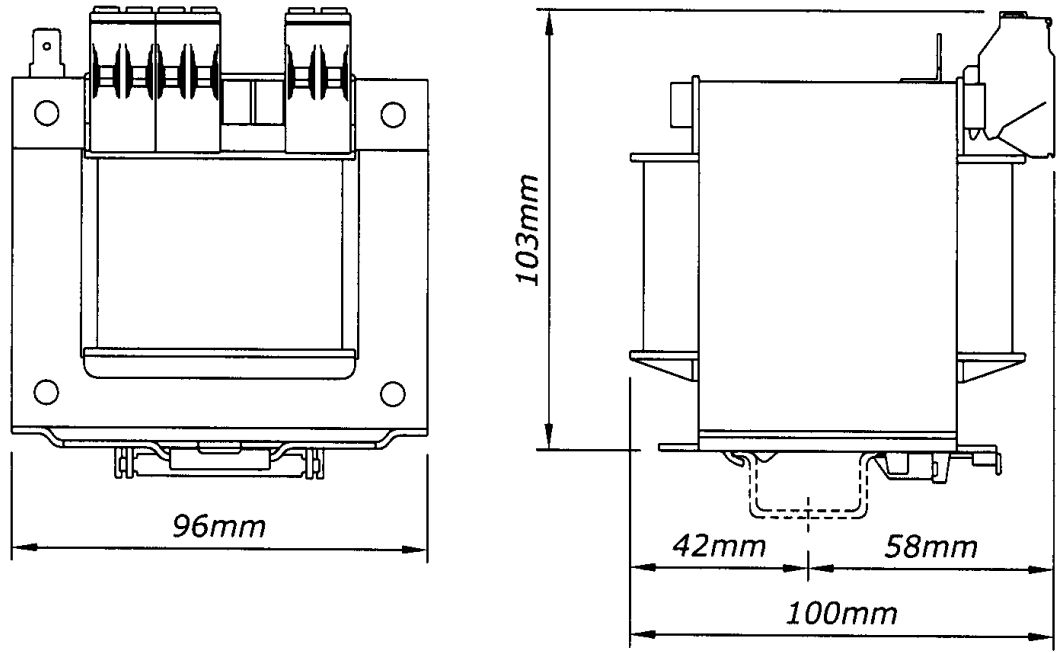
	STS 250/4/23 ta40°C Fa.Nr.:	250/555VA Cl.B 50-60Hz UL class 105 UL ratings only / 200VA / 0,68A / 0,87A
Pri.: 400V ± 20V - max. 0,72Aac Sec.: 230V - 1,09Aac — 1AT		 VDE 0670 Typ ST/T
 UL Type E196/59/A		

www.block.eu

Anschlußkennzeichnung:
 Terminal Identification



Abmessungen:
 Dimensions



Gewicht: ca. 3,6kg
 Weight: approx.

Befestigung: Tragschienenmontage nach DIN 50022
 Mounting: panel installation on mounting rails to DIN 50022

Seite 2/2
 Page 2/2

Schutzvermerk nach ISO 16016 beachten
 Observe protection clause to ISO 16016

Änderungen vorbehalten
 Subject to change