



SIRCO M

Inverseurs de sources manuels
de 25 à 125 A

Commutation
de sources

sircm_191_a_1_cat



SIRCO M
I-0-II 4P 25 A

sircm_192_a_1_cat



SIRCO M
I-0-II 3P 63 A

La solution pour

- > Bâtiment de santé
- > Industrie de fabrication



Les points forts

- > Coupure sécurisée
- > Produit modulaire
- > Commutation en charge

Conformité aux normes

- > CEI 60947-3



Fonction

Les commutateurs **SIRCO M** sont des commutateurs tri ou tétrapolaires modulaires à commande manuelle et à coupure pleinement apparente.

Ils assurent la commutation, l'inversion de sources ou la permutation en charge de deux circuits de puissance basse tension, ainsi que leur sectionnement de sécurité.

Avantages

Coupure sécurisée

Les SIRCO M comportent en standard des contacts pastillés et une double coupure par phase, ce qui permet une exploitation optimale et sûre des circuits électriques BT.

Produit modulaire

De par leur format modulaire, les SIRCO M peuvent être fixés sur rail, platine ou en tableau modulaire.

Commutation en charge

Le commutateur SIRCO M est composé de deux interrupteurs interverrouillés mécaniquement et testés selon les critères définis par la norme CEI 60947-3. Grâce à sa caractéristique AC23, il permet d'effectuer une commutation en charge.

Ce qu'il faut savoir

- Le commutateur SIRCO M existe en 2 modèles de commande :
 - commande **directe rotative**
 - commande **extérieure frontale**
- Le commutateur SIRCO M est un appareil **3 ou 4 pôles**, disponible de **25 à 125 A**. Il peut être complété de contacts auxiliaires type M de pré-coupure et de signalisation.



sircm_173_a_1_cat

Références

Calibre (A)/ Taille du boîtier	Nb pôles	Appareil nu	Poignée directe	Poignée extérieure cadenas 1 pos	Poignée extérieure cadenas 3 pos	Axe pour commande extérieure frontale	Contact auxiliaire	Cache-bornes	Kit de pontage																																																																				
25 A/M1	3 P	2230 3002	Bleue 2239 5012 Rouge 2239 5013	Type S000 I - 0 - II Noire IP65 1463 5113 ⁽¹⁾	Type S01 I - 0 - II Noire IP65 1403 2813	Type S000 / S00 150 mm 1407 0515	Type M 1 contact O + F 2299 0001	1 P 2294 1005 ⁽²⁾ 3 P 2294 3005 ⁽²⁾	3 P 2299 3005 4 P 2299 4005																																																																				
	4 P	2230 4002				200 mm 1407 0520				40 A/M1	3 P	2230 3004	Type S00 I - 0 - II Noire IP65 1473 1113 ⁽¹⁾	Type S01 I - 0 - II Noire IP65 1403 2813	320 mm 1407 0532	1 contact 2 F 2299 0011	1 P 2294 1009 ⁽²⁾ 3 P 2294 3009 ⁽²⁾	3 P 2299 3009 4 P 2299 4009	4 P	2230 4004	Type S01 I - 0 - II Noire IP65 1403 2113 ⁽¹⁾	Type S01 200 mm 1404 0520	63 A/M2	3 P	2230 3006	Bleue 2239 5022 Rouge 2239 5023	Type S00 I - 0 - II Noire IP65 1473 0113	Type S00 150 mm 1409 0615 200 mm 1409 0620 320 mm 1409 0632	Type M 1 contact O + F 2299 0001	1 P 2294 1011 ⁽²⁾ 3 P 2294 3016 ⁽²⁾	3 P 2299 3009 4 P 2299 4009	4 P	2230 4006	Type S01 I - 0 - II Noire IP65 1403 2113 ⁽¹⁾	320 mm 1404 0532	80 A/M2	3 P	2230 3008	Bleue 2239 5022 Rouge 2239 5023	Type S00 I - 0 - II Noire IP65 1473 0113	Type S00 150 mm 1409 0615 200 mm 1409 0620 320 mm 1409 0632	Type M 1 contact O + F 2299 0001	1 P 2294 1011 ⁽²⁾ 3 P 2294 3016 ⁽²⁾	3 P 2299 3009 4 P 2299 4009	4 P	2230 4008	Type S01 I - 0 - II Noire IP65 1403 2113 ⁽¹⁾	320 mm 1404 0532	100 A/M3	3 P	2230 3010	Bleue 2239 5022 Rouge 2239 5023	Type S00 I - 0 - II Noire IP65 1473 0113	Type S00 150 mm 1409 0615 200 mm 1409 0620 320 mm 1409 0632	Type M 1 contact O + F 2299 0001	1 P 2294 1011 ⁽²⁾ 3 P 2294 3016 ⁽²⁾	3 P 2299 3009 4 P 2299 4009	4 P	2230 4010	Type S01 I - 0 - II Noire IP65 1403 2113 ⁽¹⁾	320 mm 1404 0532	125 A/M3	3 P	2230 3011	Bleue 2239 5022 Rouge 2239 5023	Type S00 I - 0 - II Noire IP65 1473 0113	Type S00 150 mm 1409 0615 200 mm 1409 0620 320 mm 1409 0632	Type M 1 contact O + F 2299 0001	1 P 2294 1011 ⁽²⁾ 3 P 2294 3016 ⁽²⁾	3 P 2299 3009 4 P 2299 4009	4 P	2230 4011	Type S01 I - 0 - II Noire IP65 1403 2113 ⁽¹⁾	320 mm 1404 0532			
40 A/M1	3 P	2230 3004				Type S00 I - 0 - II Noire IP65 1473 1113 ⁽¹⁾		Type S01 I - 0 - II Noire IP65 1403 2813	320 mm 1407 0532		1 contact 2 F 2299 0011	1 P 2294 1009 ⁽²⁾ 3 P 2294 3009 ⁽²⁾	3 P 2299 3009 4 P 2299 4009																																																																
	4 P	2230 4004				Type S01 I - 0 - II Noire IP65 1403 2113 ⁽¹⁾			Type S01 200 mm 1404 0520	63 A/M2				3 P	2230 3006		Bleue 2239 5022 Rouge 2239 5023	Type S00 I - 0 - II Noire IP65 1473 0113	Type S00 150 mm 1409 0615 200 mm 1409 0620 320 mm 1409 0632	Type M 1 contact O + F 2299 0001	1 P 2294 1011 ⁽²⁾ 3 P 2294 3016 ⁽²⁾	3 P 2299 3009 4 P 2299 4009	4 P	2230 4006	Type S01 I - 0 - II Noire IP65 1403 2113 ⁽¹⁾					320 mm 1404 0532	80 A/M2	3 P	2230 3008	Bleue 2239 5022 Rouge 2239 5023	Type S00 I - 0 - II Noire IP65 1473 0113	Type S00 150 mm 1409 0615 200 mm 1409 0620 320 mm 1409 0632	Type M 1 contact O + F 2299 0001	1 P 2294 1011 ⁽²⁾ 3 P 2294 3016 ⁽²⁾					3 P 2299 3009 4 P 2299 4009	4 P	2230 4008	Type S01 I - 0 - II Noire IP65 1403 2113 ⁽¹⁾	320 mm 1404 0532	100 A/M3	3 P	2230 3010	Bleue 2239 5022 Rouge 2239 5023					Type S00 I - 0 - II Noire IP65 1473 0113	Type S00 150 mm 1409 0615 200 mm 1409 0620 320 mm 1409 0632	Type M 1 contact O + F 2299 0001	1 P 2294 1011 ⁽²⁾ 3 P 2294 3016 ⁽²⁾	3 P 2299 3009 4 P 2299 4009	4 P	2230 4010	Type S01 I - 0 - II Noire IP65 1403 2113 ⁽¹⁾	320 mm 1404 0532					125 A/M3	3 P	2230 3011	Bleue 2239 5022 Rouge 2239 5023	Type S00 I - 0 - II Noire IP65 1473 0113	Type S00 150 mm 1409 0615 200 mm 1409 0620 320 mm 1409 0632	Type M 1 contact O + F 2299 0001	1 P 2294 1011 ⁽²⁾ 3 P 2294 3016 ⁽²⁾	3 P 2299 3009 4 P 2299 4009
63 A/M2	3 P	2230 3006				Bleue 2239 5022 Rouge 2239 5023		Type S00 I - 0 - II Noire IP65 1473 0113	Type S00 150 mm 1409 0615 200 mm 1409 0620 320 mm 1409 0632			Type M 1 contact O + F 2299 0001	1 P 2294 1011 ⁽²⁾ 3 P 2294 3016 ⁽²⁾	3 P 2299 3009 4 P 2299 4009																																																															
	4 P	2230 4006								Type S01 I - 0 - II Noire IP65 1403 2113 ⁽¹⁾					320 mm 1404 0532																																																														
80 A/M2	3 P	2230 3008								Bleue 2239 5022 Rouge 2239 5023			Type S00 I - 0 - II Noire IP65 1473 0113	Type S00 150 mm 1409 0615 200 mm 1409 0620 320 mm 1409 0632	Type M 1 contact O + F 2299 0001						1 P 2294 1011 ⁽²⁾ 3 P 2294 3016 ⁽²⁾	3 P 2299 3009 4 P 2299 4009																																																							
	4 P	2230 4008																					Type S01 I - 0 - II Noire IP65 1403 2113 ⁽¹⁾	320 mm 1404 0532																																																					
100 A/M3	3 P	2230 3010																			Bleue 2239 5022 Rouge 2239 5023	Type S00 I - 0 - II Noire IP65 1473 0113	Type S00 150 mm 1409 0615 200 mm 1409 0620 320 mm 1409 0632	Type M 1 contact O + F 2299 0001	1 P 2294 1011 ⁽²⁾ 3 P 2294 3016 ⁽²⁾					3 P 2299 3009 4 P 2299 4009																																															
	4 P	2230 4010																													Type S01 I - 0 - II Noire IP65 1403 2113 ⁽¹⁾	320 mm 1404 0532																																													
125 A/M3	3 P	2230 3011																							Bleue 2239 5022 Rouge 2239 5023					Type S00 I - 0 - II Noire IP65 1473 0113	Type S00 150 mm 1409 0615 200 mm 1409 0620 320 mm 1409 0632	Type M 1 contact O + F 2299 0001	1 P 2294 1011 ⁽²⁾ 3 P 2294 3016 ⁽²⁾					3 P 2299 3009 4 P 2299 4009																																							
	4 P	2230 4011																																									Type S01 I - 0 - II Noire IP65 1403 2113 ⁽¹⁾	320 mm 1404 0532																																	

(1) Poignée déverrouillable.

(2) 2 pièces: pour une protection en amont et en aval d'un côté de l'inverseur.

Accessoires

Voir "Interrupteurs SIRCO M", page 24.

Caractéristiques selon CEI 60947-3

Courant thermique I_{th} (40 °C)	25 A	40 A	63 A	80 A	100 A	125 A
Taille du boîtier	M1	M1	M2	M2	M3	M3
Tension assignée d'isolement U_i (V)	800	800	800	800	800	800
Tension assignée de tenue aux chocs U_{imp} (kV)	8	8	8	8	8	8
Courants assignés d'emploi I_e (A)						
Tension assignée		A/B ⁽¹⁾	A/B ⁽¹⁾	A/B ⁽¹⁾	A/B ⁽¹⁾	A/B ⁽¹⁾
415 VAC	AC-20 A / AC-20 B	25/25	40/40	63/63	80/80	100/100
415 VAC	AC-21 A / AC-21 B	25/25	40/40	63/63	80/80	100/100
415 VAC	AC-22 A / AC-22 B	25/25	40/40	63/63	80/80	100/100
415 VAC	AC-23 A / AC-23 B	25/25	40/40	63/63	80/80	100/100
Puissance moteur en AC-23 (kW)						
À 400 VAC sans CA de précoupage en AC-23 (kW) ⁽²⁾	11,3	18	28,4	35,5	45	56,3
Courant assigné de court-circuit conditionnel avec fusible gG DIN						
Courant de court-circuit présumé (kA eff.) ⁽³⁾	50	50	50	50	50	25
Calibre du fusible associé (A) ⁽³⁾	25	40	63	80	100	125
Courant assigné de court-circuit conditionnel avec disjoncteurs toutes marques et assurant une coupure de moins de 0,3s ⁽⁴⁾						
Courant assigné de courte durée admissible I_{cw} 0,3s (kA eff.)	2,3	2,3	2,74	2,74	5	5
Fonctionnement en court-circuit (interrupteur seul)						
Courant assigné de courte durée admissible I_{cw} 1s (kA eff.)	1,26	1,26	1,5	1,5	2,75	2,75
Pouvoir assigné de fermeture en court-circuit I_{cm} (kA crête)	1,8	1,8	2,1	2,1	3,9	3,9
Raccordement						
Section raccordement mini (mm ²)	1,5	1,5	2,5	2,5	10	10
Section maximale câbles Cu (mm ²)	16	16	35	35	70	70
Couple de serrage mini / maxi (Nm)	2 / 2,2	2 / 2,2	3,5 / 3,85	3,5 / 3,85	4 / 4,4	4 / 4,4
Caractéristiques mécaniques						
Durabilité (nombre de cycles de manœuvres)	10000	10000	10000	10000	10000	8000
Masse d'un appareil en 3 pôles (kg)	0,41	0,41	0,58	0,58	1,1	1,1
Masse d'un appareil en 4 pôles (kg)	0,51	0,51	0,75	0,75	1,46	1,46

(1) Catégorie avec indice A = manœuvres fréquentes /

Catégorie avec indice B = manœuvres non fréquentes.

(2) La valeur de puissance est donnée à titre indicatif, les valeurs de courant varient d'un constructeur à l'autre.

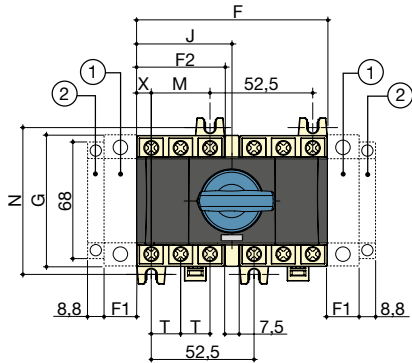
(3) Pour une tension assignée d'emploi $U_n = 400$ VAC.

(4) Valeur pour une coordination avec n'importe quel disjoncteur qui couperait en 0,3s. Pour une coordination avec des références de disjoncteurs connus, il est possible d'obtenir des valeurs de courant de court-circuit supérieures. Veuillez nous consulter.

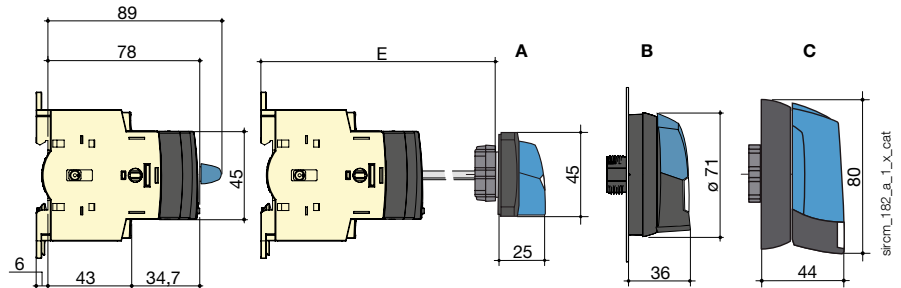
Dimensions

25 à 80 A / M1 à M2

Commande frontale directe pour commutateur 3/4 pôles



Commande frontale extérieure pour commutateur 3/4 pôles



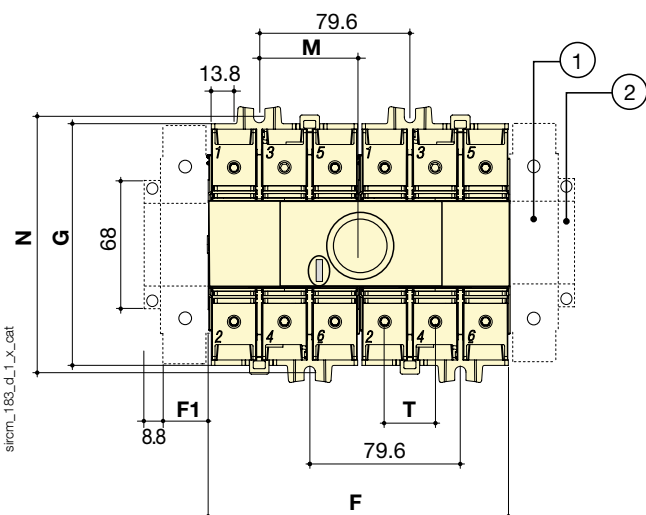
1. Emplacement pour: 1 pôle principal ou 1 contact auxiliaire (voir accessoires page 32).
2. Emplacement uniquement pour 1 contact auxiliaire.
Nota: le nombre total de modules additionnels est limité à 4.

- A. Poignée S000.
B. Poignée S00
C. Poignée S01.

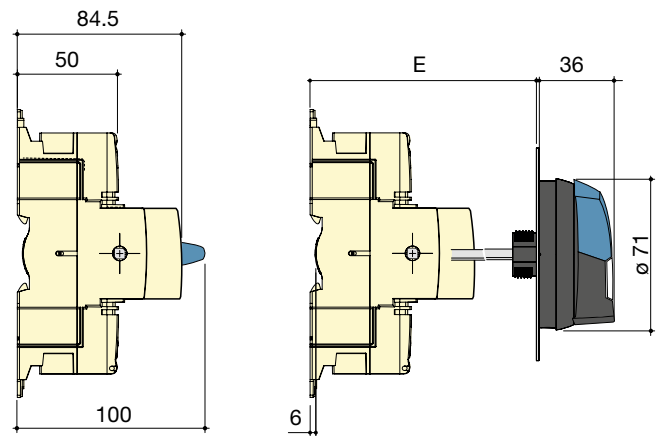
Calibre (A)	Taille de boîtier	Hors tout		Boîtier					Fixations		Raccordement	
		E min	E max	F	F1	F2	G	J	M	N	T	X
25 ... 40	M1	105	372	97,5	15	45	68	48,75	30	75	15	7,5
63 ... 80	M2	105	372	105	17,5	52,5	76	52,5	35	85	17,5	8,75

100 à 125 A / M3

Commande frontale directe pour commutateur 3/4 pôles



Commande frontale extérieure pour commutateur 3/4 pôles

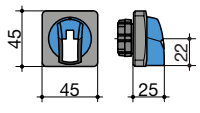
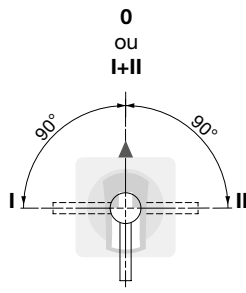
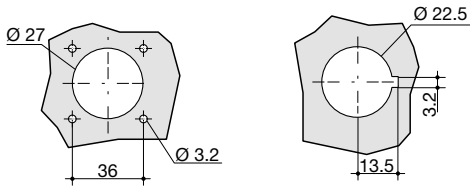
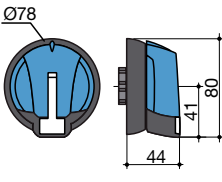
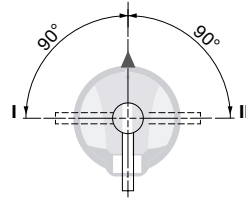
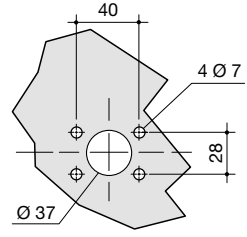


1. Emplacement pour: 1 pôle principal ou 1 contact auxiliaire (voir accessoires page 32).
2. Emplacement uniquement pour 1 contact auxiliaire.
Nota: le nombre total de modules additionnels est limité à 4.

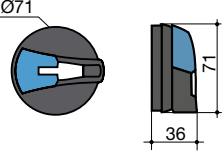
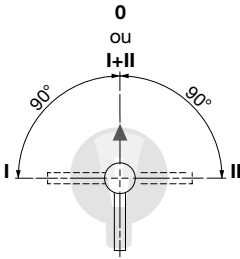
Calibre (A)	Taille de boîtier	Hors tout		Boîtier			Fixations		Raccordement
		E min	E max	F	F1	G	M	N	T
100 ... 125	M3	105	372	159	26	124,5	52,8	131,5	26

Dimensions pour les poignées extérieures

25 à 80 A / M1 à M2

Type de poignée	Commande frontale Sens de manœuvre	Perçage de porte
<p>Type S000 Commutateur I-0-II et I-I+II-II</p>  <p>poign_017_b_1_fr_cat</p>	<p>Commande frontale Sens de manœuvre</p> <p>0 ou I+II</p> 	<p>Avec 4 vis de fixation Avec écrou de montage</p> 
<p>Type S01 Commutateur I-0-II et I-I+II-II</p>  <p>poign_019_b_1_fr_cat</p>	<p>Commande frontale Sens de manœuvre</p> <p>0 ou I+II</p> 	<p>IP65 avec 4 vis de fixation</p> 

25 à 125 A / M1 à M3

Type de poignée	Commande frontale Sens de manœuvre	Perçage de porte
<p>Type S00 Commutateur I-0-II et I-I+II-II</p>  <p>poign_025_b_1_fr_cat</p>	<p>Commande frontale Sens de manœuvre</p> <p>0 ou I+II</p> 	<p>En IP55 avec 2 écrous clipsables En IP65 avec 4 vis de fixation Avec écrou de montage</p> 