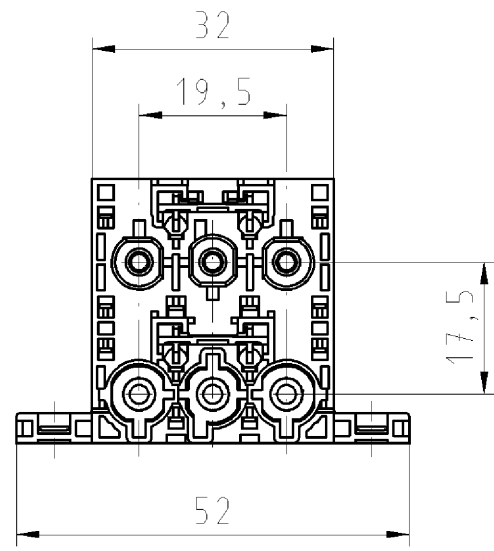
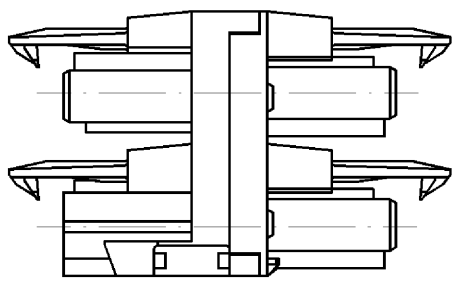


A

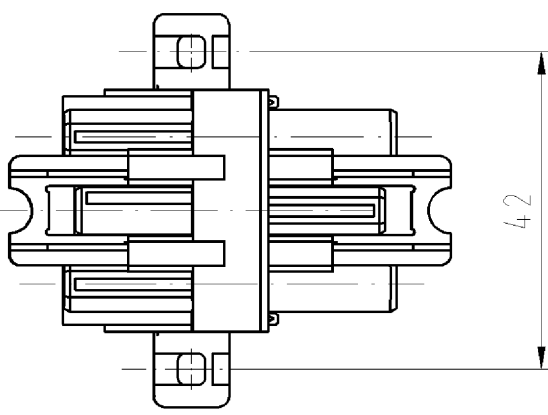
These dimensions will be especially checked at delivery
 Only inspection dimensions
 With /E marked dimensions are only valid for internal use



B

C

Diese Maße werden bei Abnahme besonders geprüft
 Ausschließlich Prüfmaße
 Mit /E gekennzeichnete Maße sind nur für interne Zwecke gültig



D

Weitere Daten siehe Katalog
 further data see catalog

Teilenummer/part-nr.	Type/type	Farbe/colour
92.030.4853.0	GST18I3V 3P1 F WS	weiß/white
92.030.4853.1	GST18I3V 3P1 F SW	schwarz/black

E

Tolerierung nach DIN 7167/Tolerance system acc. to DIN 7167.
 (This DIN-standard describes the envelope principle. According to the envelope principle the deviations of form and parallelism are limited by the size tolerances).
 ja/yes Stoffverbots- und Deklarationsliste nach UU-TQM-05/03 ist einzuhalten.
 Conformity with Wieland document UU-TQM-05/03 (list of prohibited / declarable hazardous substances) to be declared!

Freitoleranz nach - General tolerance CAD - Zeichnung, keine manuellen Änderungen CAD - drawing, no manual modifications allowed 1.Verwendung: - First Use: Blatt: 1 von 1 Sheet: 1 of 1

F

Werkstoff/Material	2007 Tag/Date	Name	Zeichnung Nr./Drawing No.	Index
	gezeichnet drawn	17.04.	Schmitt J.	T 92.030.4853.0 01K
	geprüft checked	-	-	
	Normgepr. Stand. check	-	-	
Maßstab/Scale	Maße in mm/Dimensions are in mm			
1:1				
Vol. mm³	Of1./Surf. mm²	Ersatz für/Replacement for: -		
		Type	Benennung/Tittle	
Elektrische Verbindungen			distribution block VERTEILER mit Anschraubflansch/ with locking flange mit Verriegelung/ with interlocking	
Index	Datum / Blatt Date / Sheet			
Änderung/Revision				

Weitergabe sowie Vervielfältigung dieses Dokuments, Verwertung und Mitteilung seines Inhalts sind verboten, soweit nicht ausdrücklich gestattet. Die Reproduktion, Distribution und Utilization of this document as well as the communication of its contents to others without express authorization is prohibited.