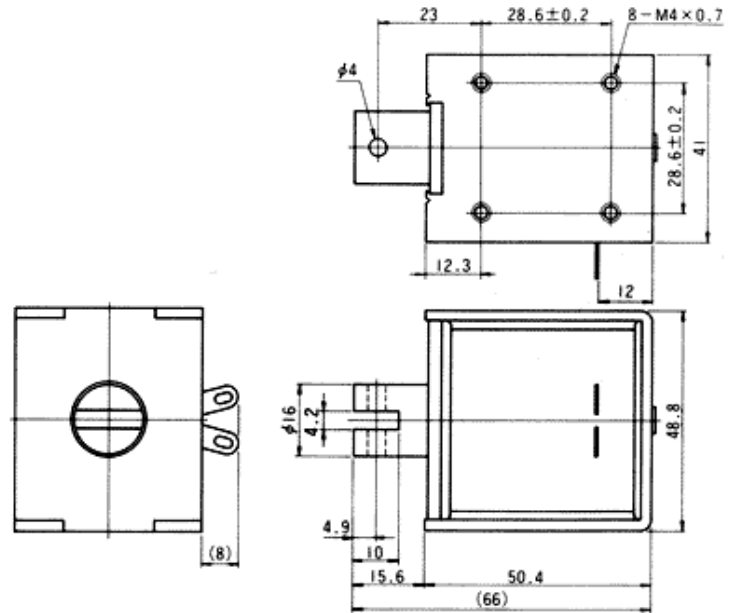


SS-163-501C プル型ソレノイド

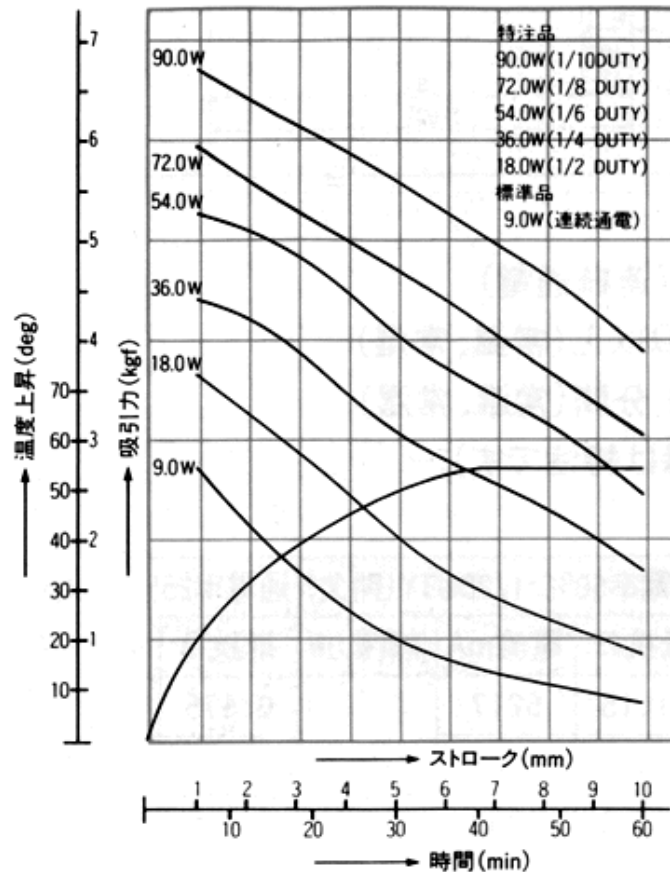


■ 寸法図



■ 一般特性

温度上昇	9.0Wで65deg以下 (連続通電)
絶縁特性	DC500Vメガー100MΩ以上 (常温、常湿)
耐電圧	AC1000V 50/60Hz 1分間 (常温、常湿)
絶縁階級	A種 (A種以外の絶縁は特注です)



■ 定格表

電圧 V	標準(連続)			通電率50%・1/2DUTY(間欠)			通電率25%・1/4DUTY(間欠)		
	抵抗Ω	電流mA	消費電力W	抵抗Ω	電流mA	消費電力W	抵抗Ω	電流mA	消費電力W
6	4	1500	約9.0W	2	3000	約18.0W	1	6000	約36.0W
12	16	750		8	1500		4	3000	
24	64	375		32	750		16	1500	
100	1111	90		555.5	180		277.7	360	