

19713

## Gleiter für Profile

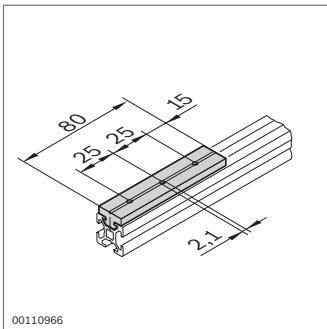


### Gleiter

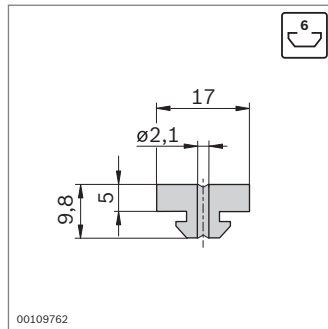
- Zum Aufbau verschleißarmer Führungen, z. B. für manuelle Schritten, Schiebe- und Hubtüren sowie Schubladenauszüge

Zubehör, optional:

Blechschauben zum Fixieren des Gleiters in einer Profilvernut



00110966



00109762

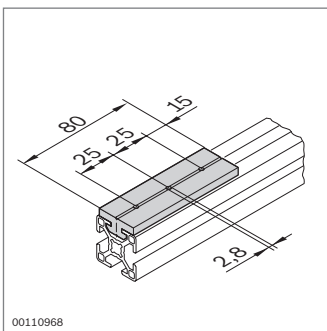
### Gleiter, flach



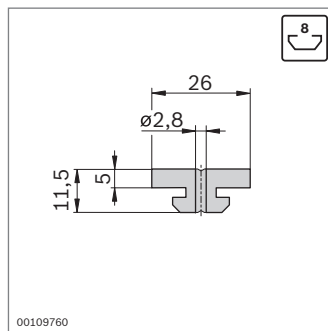
Nr.

10 **3 842 523 213**

Material: POM; natur



00110968



00109760

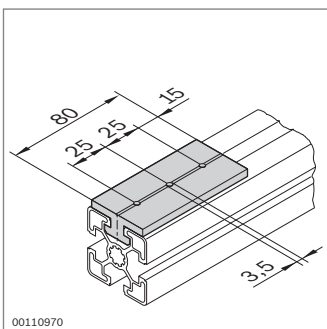
### Gleiter, flach



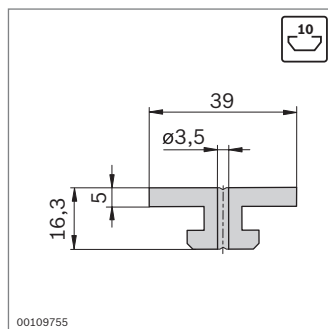
Nr.

10 **3 842 523 212**

Material: POM; natur



00110970



00109755

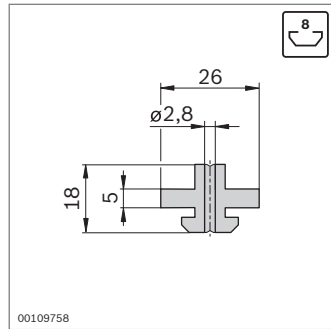
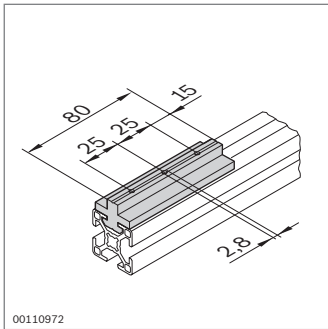
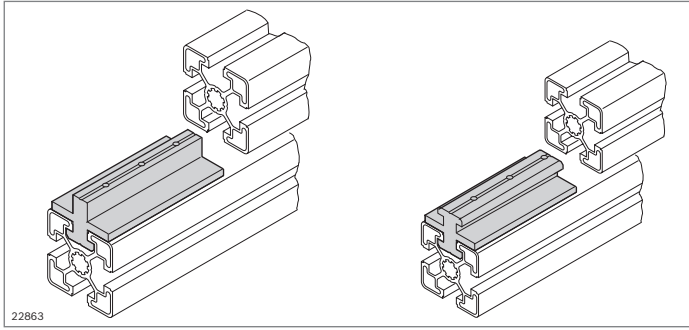
### Gleiter, flach



Nr.

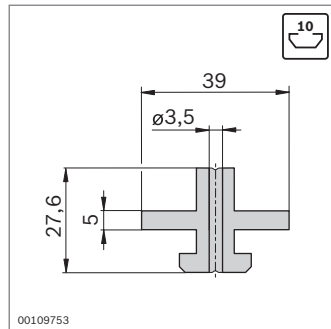
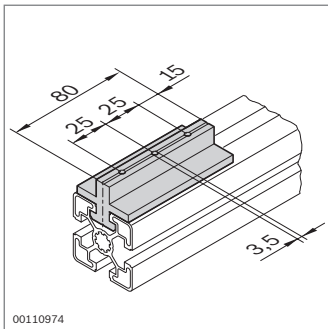
10 **3 842 530 329**

Material: POM; natur



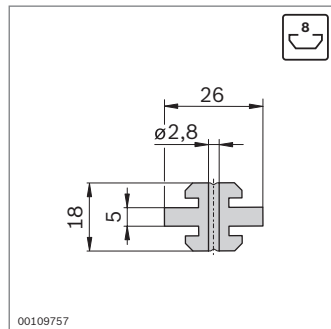
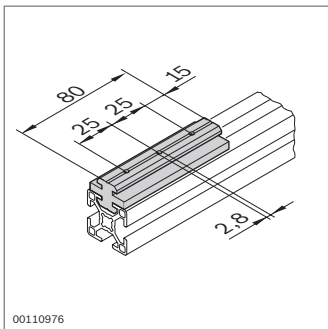
Gleiter, mittig	Nr.
	10 3 842 523 210

Material: POM; natur



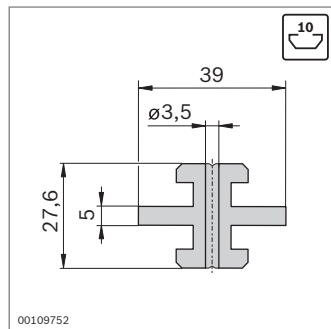
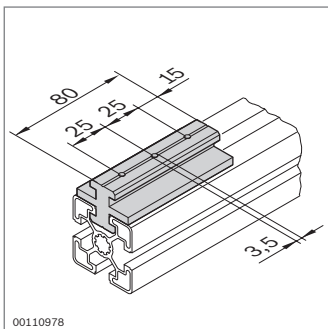
Gleiter, mittig	Nr.
	10 3 842 523 206

Material: POM; natur



Gleiter, mittig	Nr.
	10 3 842 523 209

Material: POM; natur



Gleiter, mittig	Nr.
	10 3 842 523 205

Material: POM; natur