



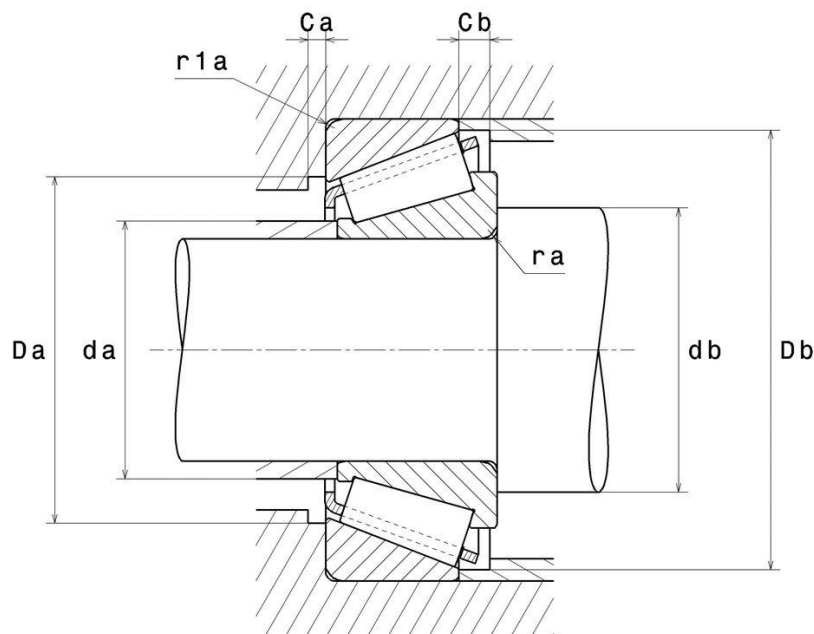
Données techniques

32216U

Roulements à rouleaux coniques, à 1 rangée

Roulement à rouleaux coniques, cage tôle

VISUEL(S)



DEFINITION TECHNIQUE

Marque	NTN
d - Diamètre Intérieur	80 mm
D - Diamètre Extérieur	140 mm
B - Largeur du roulement ou de la bague intérieure	33 mm
C - Largeur de la bague extérieure	28 mm
T - Largeur totale	35,25 mm
d1 - Diamètre extérieur bague intérieure	107,5 mm
a - Position Point Application Charges	31 mm
rs - Rayon mini de Raccordement	2,5 mm
r1s - Rayon mini de Raccordement	2 mm
Masse	2,17 kg
Libellé ISO355	T3EC080

PERFORMANCE PRODUIT

C - Capacité charge dynamique	221000000 mN
C0 - Capacité Charge Statique	265000000 mN
Cu - Charge limite à la fatigue	31500000 mN
A2 - Coefficient matière	1
e - Coefficient	0.42
Y0 - Coefficient charge statique axiale	0.79
Y2 - Coefficient charge axiale supérieur	1.43
N lim - Vitesse limite Lubrification huile	20400 °/s
N lim - Vitesse limite Lubrification graisse	15000 °/s
Tmin - Température mini de Fonctionnement	233,15 °K



PERFORMANCE PRODUIT

Tmax - Température max de Fonctionnement	393,15 °K
---	-----------

DIMENSIONS D'INSTALLATION

da max - Diamètre max épaulement BI	90 mm
db min - Diamètre mini épaulement BI	92 mm
Da min - Diamètre mini épaulement BE	122 mm
Da max - Diamètre max épaulement BE	130 mm
Db min - Diamètre mini épaulement BE	134 mm
Ca - Dégagement mini Ca	4 mm
Cb - Dégagement mini Cb	7 mm
ra max - Rayon max de raccordement	2 mm
r1a - Rayon max de raccordement	2 mm



INDUSTRIE - COEFFICIENT DE CALCUL

Charge radiale dynamique équivalente

$$P = X.F_r + Y.F_a$$

Fa / Fr ≤ e		Fa / Fr > e	
X	Y	X	Y
1	0	0.4	Y2

Charge radiale statique équivalente

$$P_o = X_o.F_r + Y_o.F_a$$

X _o	Y _o
0.5	Y0

Si $P_o < F_r$, alors considérer $P_o = F_r$

Les valeurs de e, Y2 et Y0 sont indiquées dans le tableau ci-dessus.

