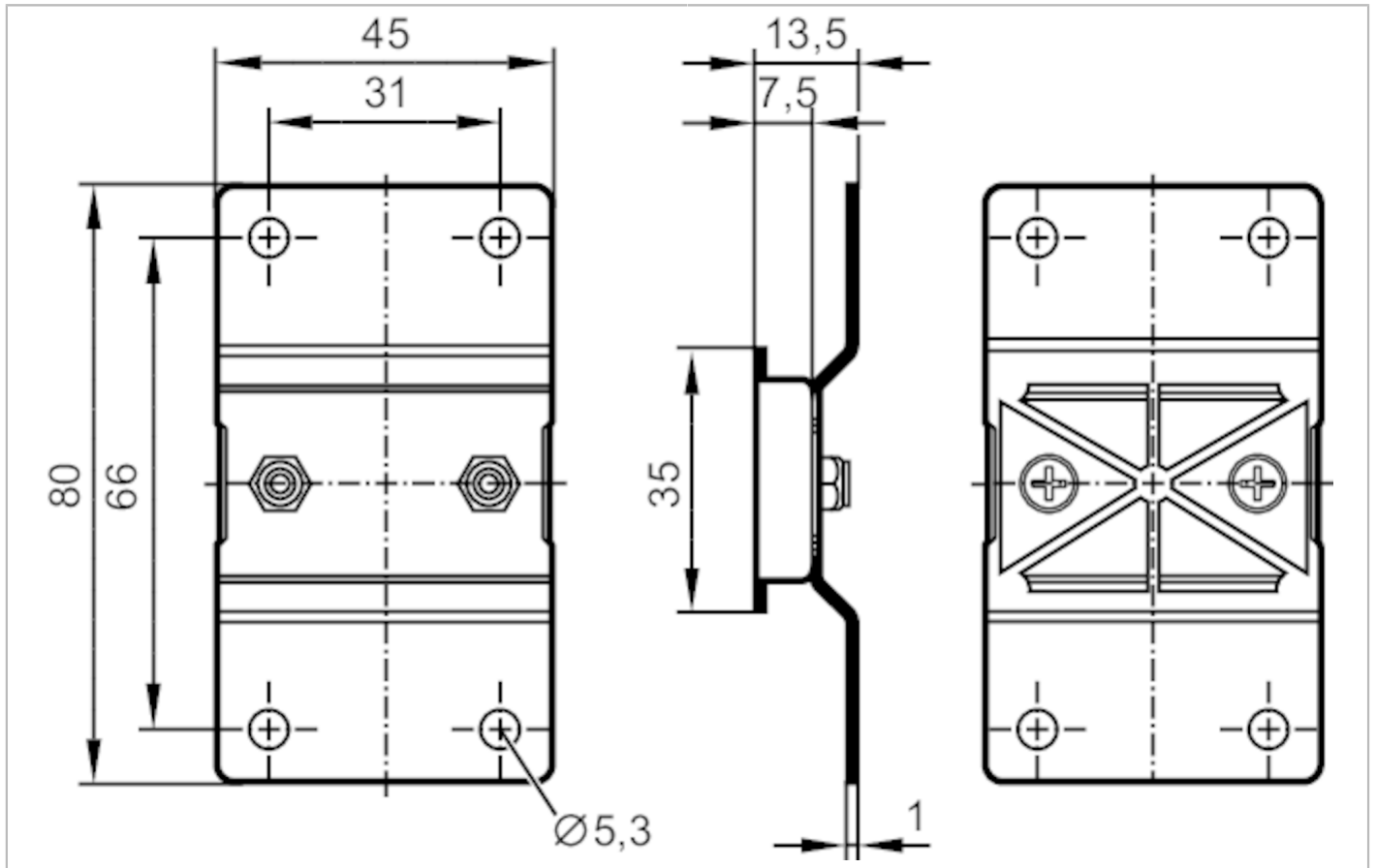


# E75396



## Adaptateur pour rails DIN

Mounting plate push button



Application	
Version	approprié pour des modules à boutons lumineux, AC2386, AC2388, AC2396, AC2398
Données mécaniques	
Poids [g]	43
Matières	Platine de montage: inox (1.4301/304); Adaptateur pour rail DIN: PC; écrous de fixation: galvanisé
Remarques	
Unité d'emballage	1 pièces