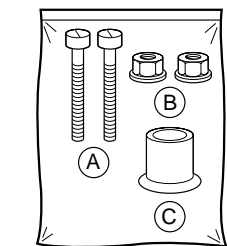
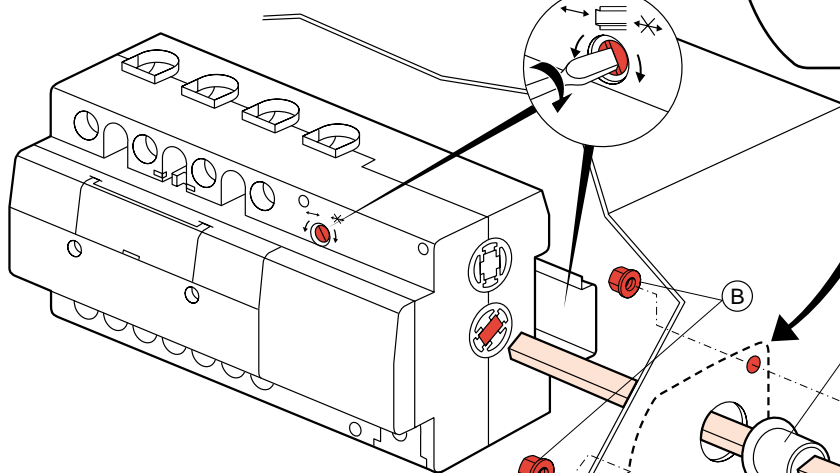
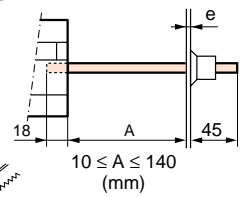
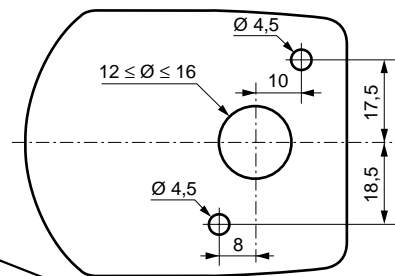
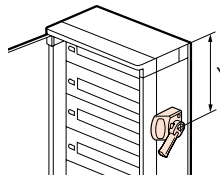
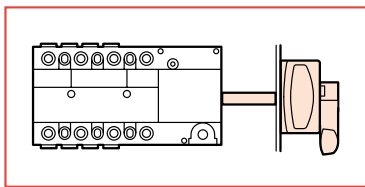
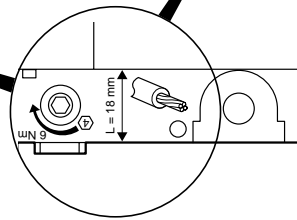
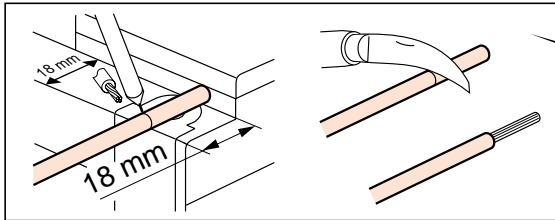
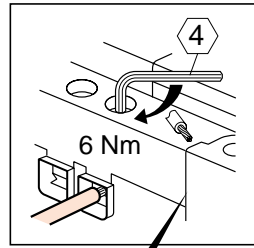
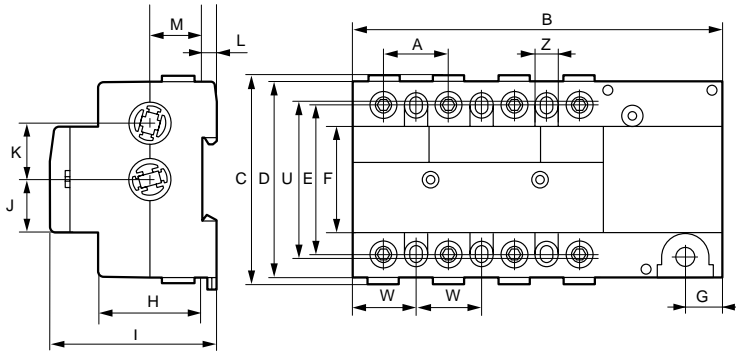
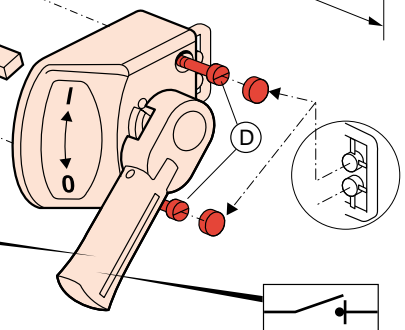
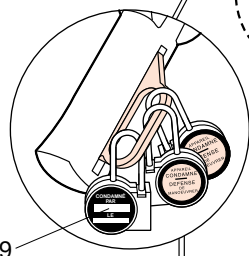
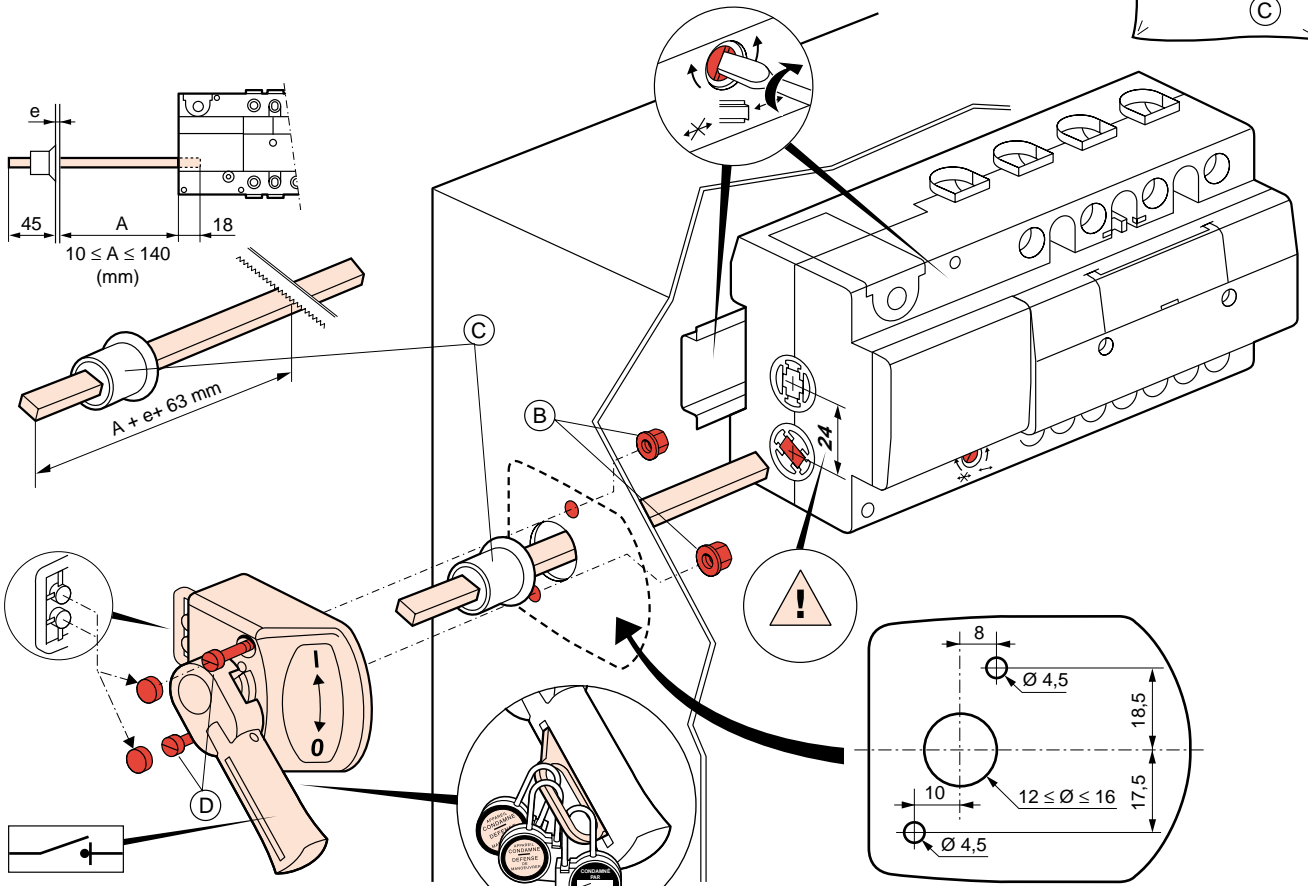
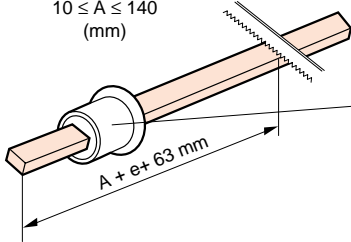
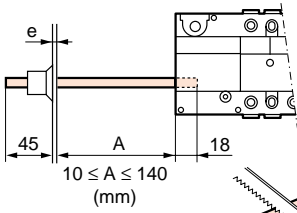
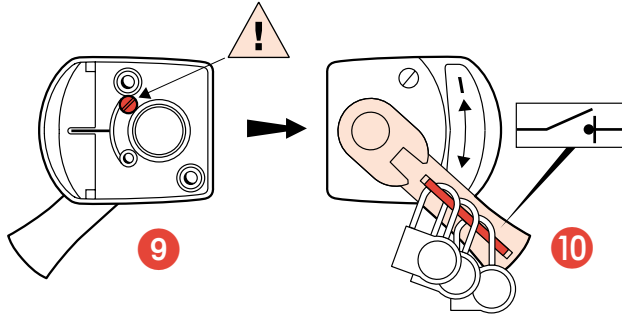
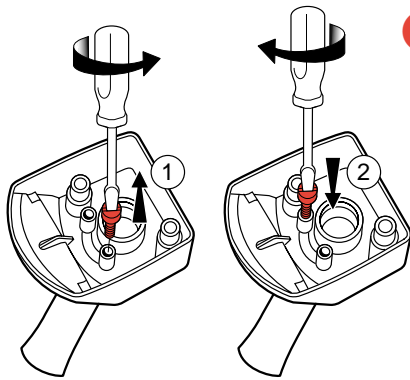
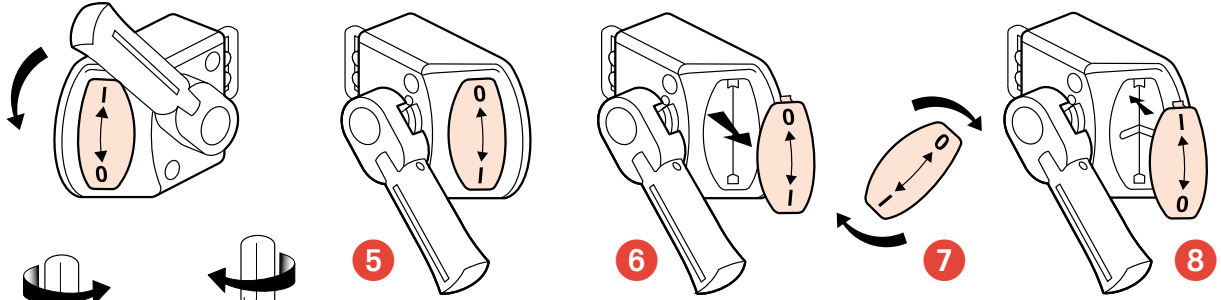
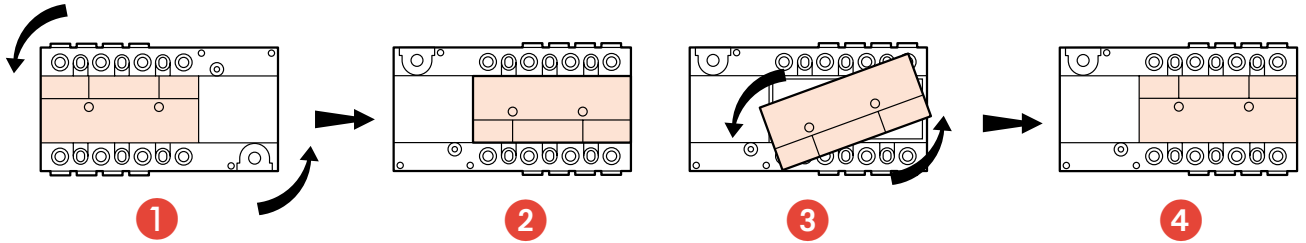
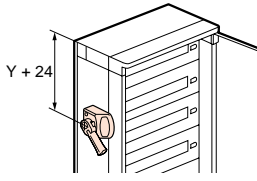
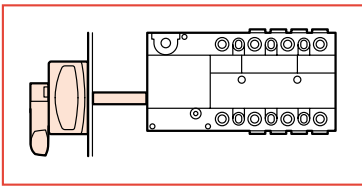


(mm)	100 - 125 - 160A	
	3 P	4 P
A	26,7	26,7
B	133	160
C	91	91
D	83	83
E	63	63
F	45	45
G	16	16
H	44	44
I	66	66
J	22,5	22,5
K	24	24
L	6	6
M	22	22
U maxi	66	66
U mini	63	63
W	26,7	26,7
Z	8	8



227 99





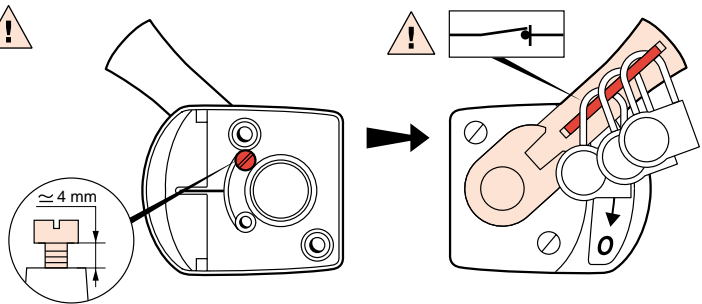
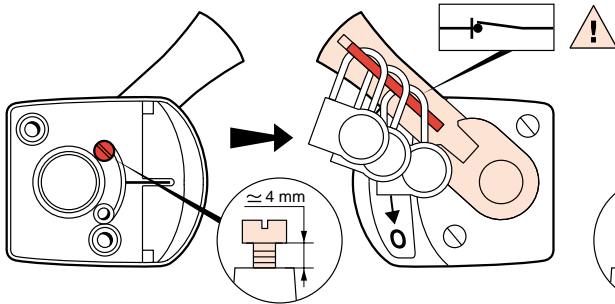
227 99

- Cas particulier : possibilité de verrouillage circuit fermé
- Bijzonder geval : mogelijkheid tot vergrendeling bij gesloten kring
- Special case : facility for closed circuit locking
- Sonderfall : Einrichtung zur Sperrung eines geschlossenen Stromkreises

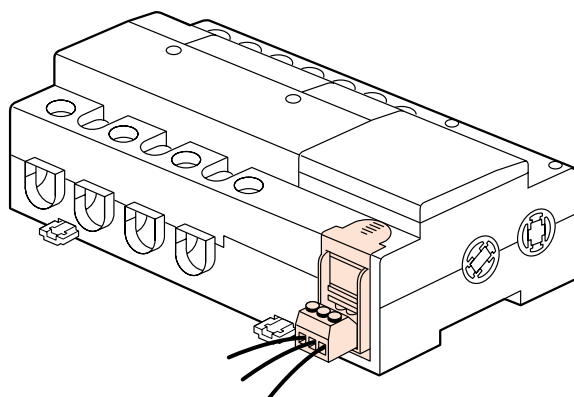
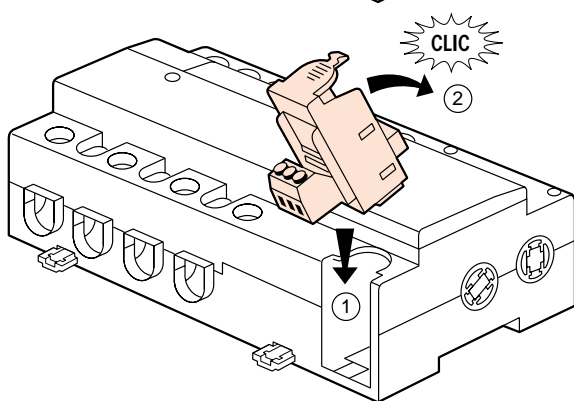
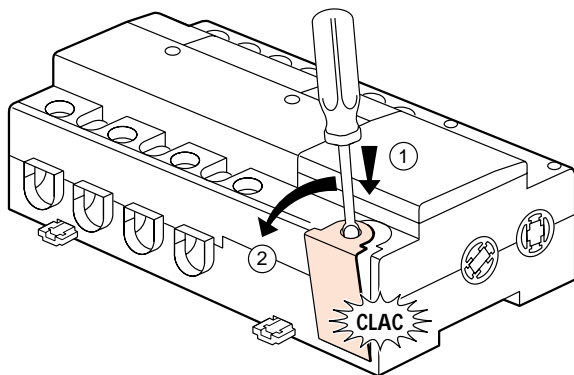
- Poignée à droite
- Handgreep rechts
- Handle to right
- Griff nach rechts
- Maneta a la derecha
- Manípulo à direita
- Λαβή δεξιά
- Dźwignia z prawej strony

- Caso particular : Posibilidad de bloqueo circuito cerrado
- Caso particular : possibilidade de encravamento em circuito fechado
- Ειδική Περίπτωση : δυνατότητα κλειδώματος με το κύκλωμα κλειστό
- Szczególny przypadek : możliwość zablokowania dźwigni przy zamkniętym obwodzie

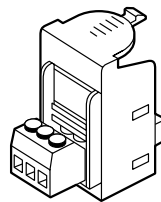
- Poignée à gauche
- Handgreep links
- Handle to left
- Griff nach links
- Maneta a la izquierda
- Manípulo à esquerda
- Λαβή αριστερά
- Dźwignia z lewej strony



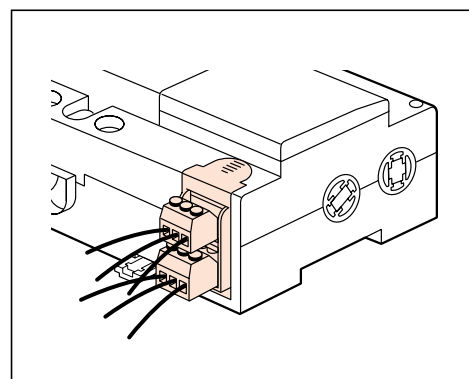
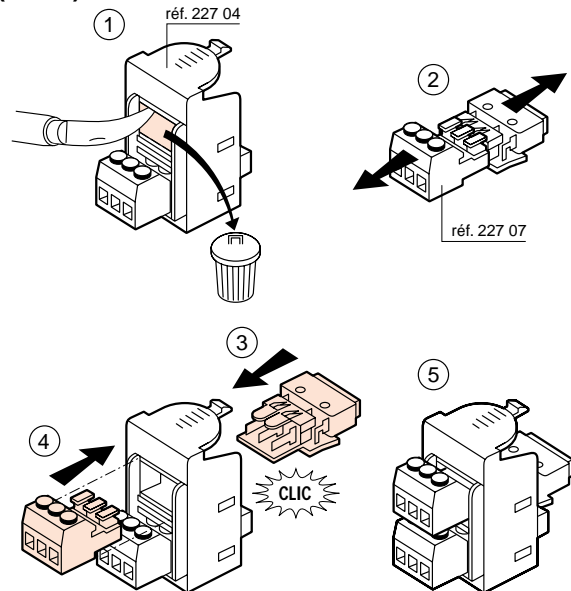
- Montage des contacts auxiliaires
- Montage van de hulpcontacten
- Installing the auxiliary contacts
- Installation der Hilfskontakte
- Montaje de los contactos auxiliares
- Montagem de contactos auxiliares
- Συναρμολόγηση βοηθητικών επαφών
- Montaż styków pomocniczych



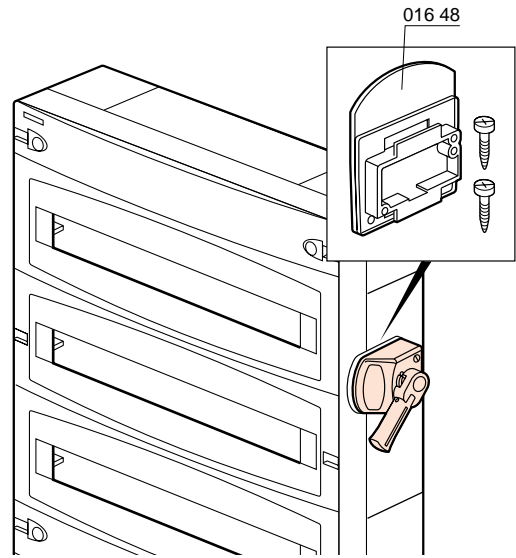
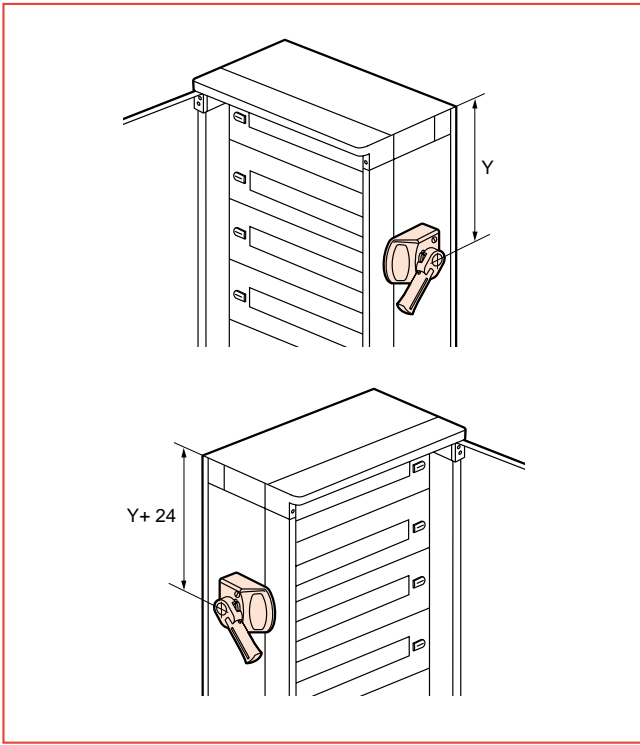
O + F



2 (O + F)

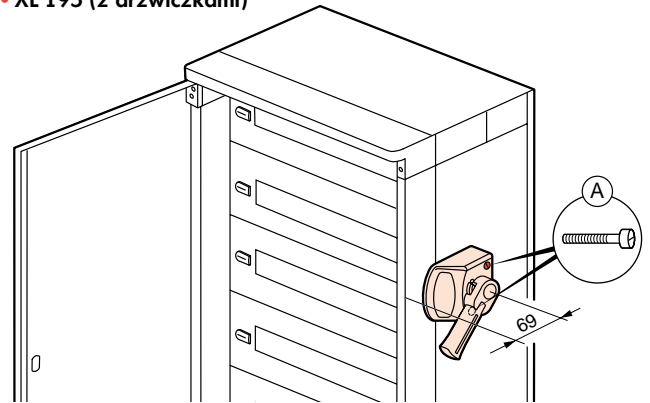
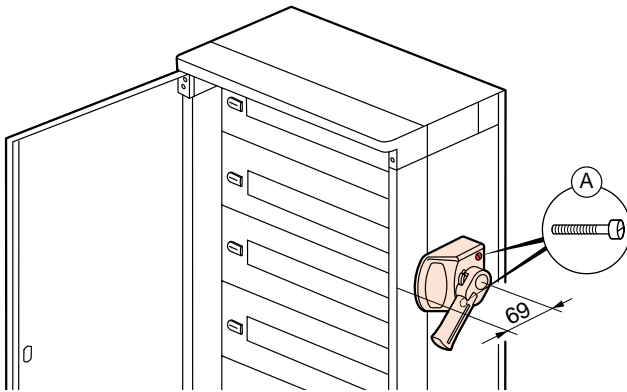


Ekinox TX



- XL 135 (avec porte)
- XL 135 (met deur)
- XL 135 (with door)
- XL 135 (mit tür)
- XL 135 (con puerta)
- XL 135 (con porta)
- XL 135 (kapaklı)
- XL 135 (z drzwiczkami)

- XL 195 (avec porte)
- XL 195 (met deur)
- XL 195 (with door)
- XL 195 (mit tür)
- XL 195 (con puerta)
- XL 195 (con porta)
- XL 195 (kapaklı)
- XL 195 (z drzwiczkami)



XL 400/600

XL A 400/600

