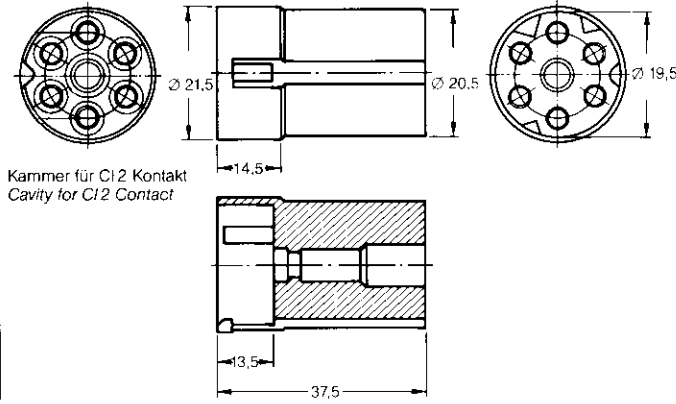


**Stiftgehäuse,
7polig**

Best.-Nr. **925265**
(für CI 2 Kontakte und .140 MATE-
N-LOK)

Best.-Nr. **927395**
(ohne Warenzeichen)



**Pin Housing,
7 position**

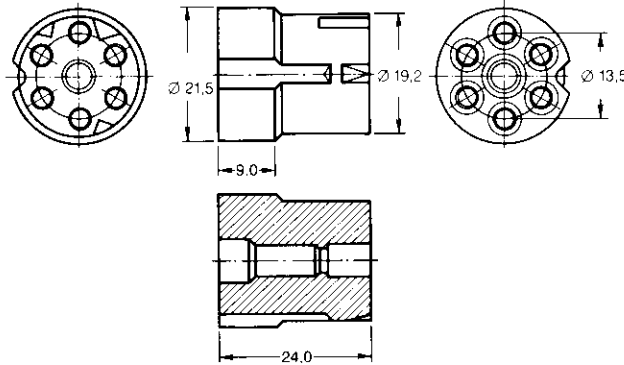
Part No. **925265**
(for CI 2 contacts and .140 MATE-
N-LOK)

Part-No. **927395**
(no trademark)

**Buchsengehäuse,
7polig**

Best.-Nr. **925264**
(für CI 2 Kontakte und .140 MATE-
N-LOK)

Best.-Nr. **927394**
(ohne Warenzeichen)



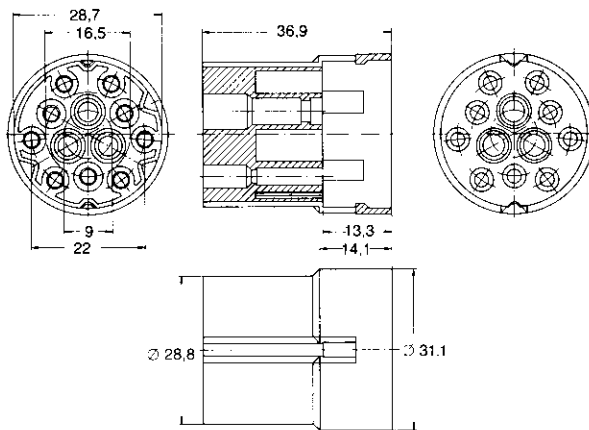
**Socket Housing,
7 position**

Part No. **925264**
(for CI 2 contacts and .140 MATE-
N-LOK)

Part No. **927394**
(no trademark)

**Stiftgehäuse,
12polig**

Best.-Nr. **925281**
(für CI 2 Kontakte und .140 MATE-
N-LOK, mit Warenzeichen)

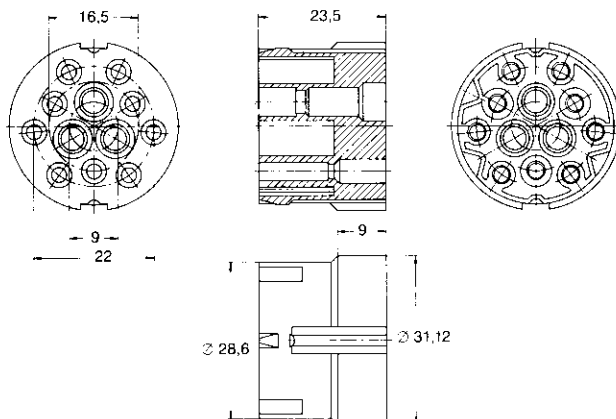


**Pin Housing,
12 position**

Part No. **925281**
(for CI 2 contacts and .140 MATE-
N-LOK, with trademark)

**Buchsengehäuse,
12polig**

Best.-Nr. **925280**
(für CI 2 Kontakte und .140 MATE-
N-LOK, mit Warenzeichen)



**Socket Housing,
12 position**

Part No. **925280**
(for CI 2 contacts and .140 MATE-
N-LOK, with trademark)