



超高輝度 LED 表示 灯 “DULシリーズ”

Ultra High Efficiency LED Indicator Lights “DUL Series”

φ7

従来LEDのイメージを払拭する超高輝度LED(青、緑、白、赤、橙色)の表示灯です。
点灯時と不点灯時の色差を明確に判別することが可能となりました。

“Brilliant” !!! It’s brighter 20 times more than ever before you have.
Newly developed ULTRA HIGH EFFICIENCY LED “White” “Blue” “Red” “Green” “Orange” as might have been expected, and you can realize clearly the difference “On” and “Off” condition even under the sun shining day light.
Finally, following to the good success items of “White” and “Blue”, “Red” “Orange” “Green” 5 colors now are ready. Then, full range of color line up provide you now!



φ7 《抵抗器内蔵》メタルフレーム形LED表示灯 (METAL TYPE)

パネルカット Mounting Hole φ7.2

<p>■DUL-7HJ形 抵抗器無し (Without Resistor)</p> <p>発光色: R/C, G/C, O/C, W/C, B/C, R/R, G/G, O/O, W/W</p>	<p>■DUL-7HJT形 DC. 24V, 12V, 5V</p> <p>発光色: R/C, G/C, O/C, W/C, B/C, R/R, G/G, O/O, W/W</p>	<p>■DUL-7HJTL形 DC. 24V, 12V, 5V</p> <p>発光色: R/C, G/C, O/C, W/C, B/C, R/R, G/G, O/O, W/W</p>
---	--	---

■《抵抗器内蔵》モールドフレームLED形表示灯 (MOLD TYPE)

<p>■DUL-7H形 DC. 24V, 12V, 5V</p> <p>発光色: R/C, G/C, O/C, W/C, B/C, R/R, G/G, O/O, W/W</p>	<p>■DUL-7F形 DC. 24V, 12V, 5V</p> <p>発光色: R/C, G/C, O/C, W/C, B/C, R/R, G/G, O/O, W/W, B/B</p>	<p>■DUL-7F-②形 DC. 24V, 12V, 5V (金具添付)</p> <p>発光色: R/C, G/C, O/C, W/C, B/C, R/R, G/G, O/O, W/W, B/B</p>
--	---	--


※防水・防滴タイプはP31参照下さい。



超高輝度 LED 表示 灯 “DULシリーズ”

Ultra High Efficiency LED Indicator Lights “DUL Series”

φ8

パネルカット
Mounting Hole  φ8.2

φ8 ■《抵抗器内蔵》メタルフレーム形LED表示灯 (METAL TYPE)

■DUL-8HJ形 抵抗器無し (Without Resistor)



発光色: R/C, G/C, O/C, W/C, B/C, R/R, G/G, O/O, W/W

■DUL-8HJT形 DC. 24V, 12V, 5V



発光色: R/C, G/C, O/C, W/C, B/C, R/R, G/G, O/O, W/W, B/B

■DUL-8T形 ■DUL-8TB形 DC. 24V, 12V, 5V



発光色: R/C, G/C, O/C, W/C, B/C

■モールドフレームLED形表示灯 (MOLD TYPE)

■DUL-8MT形 ■DUL-8MTB形 DC. 24V, 12V, 5V



発光色: R/C, G/C, O/C, W/C, B/C

■DUL-8FS形 抵抗器無し (Without Resistor) ■DUL-8FS-②形 (金具添付)



発光色: R/C, G/C, O/C, W/C, B/C, R/R, G/G, O/O, W/W, B/B

■DUL-8FS-④形 (金具添付) 抵抗器無し (Without Resistor)



発光色: R/C, G/C, O/C, W/C, B/C, R/R, G/G, O/O, W/W, B/B

■《抵抗器内蔵》モールドフレームLED形表示灯 (MOLD TYPE)

■DUL-8HS形 抵抗器無し (Without Resistor) ■DUL-8HS-③形 (金具添付)



図は8HS形

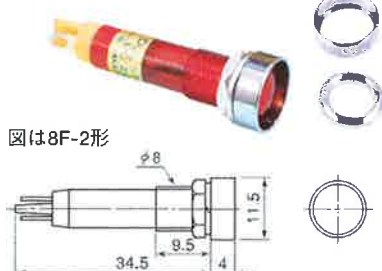
発光色: R/C, G/C, O/C, W/C, B/C, R/R, G/G, O/O, W/W

■DUL-8F形 DC. 24V, 12V, 5V



発光色: R/C, G/C, O/C, W/C, B/C, R/R, G/G, O/O, W/W

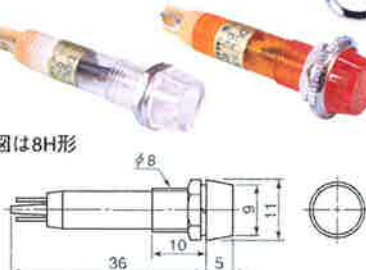
■DUL-8F-②形 (金具添付) DC. 24V, 12V, 5V ■DUL-8F-④形 (金具添付)



図は8F-2形

発光色: R/C, G/C, O/C, W/C, B/C, R/R, G/G, O/O, W/W

■DUL-8H形 DC. 24V, 12V, 5V ■DUL-8H-③形 (金具添付)



図は8H形

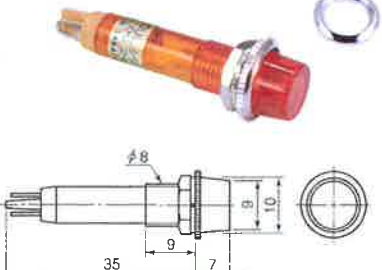
発光色: R/C, G/C, O/C, W/C, B/C, R/R, G/G, O/O, W/W

■DUL-8HP形 DC. 24V, 12V, 5V



発光色: R/C, G/C, O/C, W/C, B/C, R/R, G/G, O/O, W/W

■DUL-8HP-④形 DC. 24V, 12V, 5V (金具添付)



発光色: R/C, G/C, O/C, W/C, B/C, R/R, G/G, O/O, W/W



超高輝度 LED 表示 灯 “DULシリーズ”

Ultra High Efficiency LED Indicator Lights “DUL Series”

φ8

φ8 《抵抗器内蔵》メタルフレーム形LED表示灯 (METAL TYPE)

φ9 メタルフレーム形LED表示灯

■DUL-8TF形 ■DUL-8TFB形
DC. 24V, 12V, 5V

●薄形で盤に取り付けた時、突出せずに取り付け可能
発光色: R/C, G/C, O/C, W/C, B/C, W/W

■DUL-8MF形 ■DUL-8MFB形
DC. 24V, 12V, 5V

●発光部が突出しているため、視野角が広く全方位から確認可能。
発光色: R/C, G/C, O/C, W/C, B/C, W/W

■DUL-9HJ形 ■DUL-9HJB形
抵抗器無し
(Without Resistor)

発光色: R/C, G/C, O/C, W/C, B/C, R/R, G/G, O/O, W/W

φ9 《抵抗器内蔵》メタルフレーム形LED高輝度表示灯 (METAL TYPE)

パネルカット Mounting Hole φ9.2

■DUL-9T形 ■DUL-9TB形
DC. 24V, 12V, 5V

発光色: R/C, G/C, O/C, W/C, B/C

■DUL-9MT形 ■DUL-9MTB形
DC. 24V, 12V, 5V

発光色: R/C, G/C, O/C, W/C, B/C

■DUL-9HJT形 DC. 24V, 12V, 5V

発光色: R/C, G/C, O/C, W/C, B/C, R/R, G/G, O/O, W/W

φ10 《抵抗器内蔵》メタルフレーム形LED超高輝度表示灯 (METAL TYPE)

パネルカット Mounting Hole φ10.2

■DUL-10HJ形 抵抗器無し
(Without Resistor)

発光色: R/C, G/C, O/C, W/C, B/C, R/R, G/G, O/O, W/W

■DUL-10HJT形 DC. 24V, 12V, 5V

発光色: R/C, G/C, O/C, W/C, B/C, R/R, G/G, O/O, W/W

■DUL-10FM形 DC. 24V, 12V, 5V

発光色: R/C, G/C, O/C, W/C, B/C

■DUL-10FMB形 DC. 24V, 12V, 5V

発光色: R/C, G/C, O/C, W/C, B/C

■DUL-10FH形 ■DUL-10FHB形
DC. 24V, 12V, 5V

発光色: R/C, G/C, O/C, W/C, B/C

■DUL-10T形 ■DUL-10TB形
DC. 24V, 12V, 5V

発光色: R/C, G/C, O/C, W/C, B/C

超高輝度 LED 表示 灯 “DULシリーズ”

Ultra High Efficiency LED Indicator Lights “DUL Series”

φ10・12

φ10 《抵抗器内蔵》モールドフレーム形LED表示灯《抵抗器内蔵形》(MOLD TYPE)

パネルカット Mounting Hole φ10.2

■DUL-10TP形 DC. 24V, 12V, 5V

発光色: R/C, G/C, O/C, W/C, B/C, R/R, G/G, O/O, W/W

■DUL-10TPB形 DC. 24V, 12V, 5V

発光色: R/C, G/C, O/C, W/C, B/C, R/R, G/G, O/O, W/W

■DUL-10MP形 DC. 24V, 12V, 5V

発光色: R/C, G/C, O/C, W/C, B/C, R/R, G/G, O/O, W/W

■DUL-10MPB形 DC. 24V, 12V, 5V

発光色: R/C, G/C, O/C, W/C, B/C, R/R, G/G, O/O, W/W

■DUL-10M形 DC. 24V, 12V, 5V (金具添付) NO.2

■DUL-10M-②形 (金具添付) NO.1

発光色: R/C, G/C, O/C, W/C, B/C, R/R, G/G, O/O, W/W, B/B

■DUL-10M-①形 DC. 24V, 12V, 5V (金具添付) NO.1

発光色: R/C, G/C, O/C, W/C, B/C, R/R, G/G, O/O, W/W

■DUL-10H形 DC. 24V, 12V, 5V (金具添付)

■DUL-10H-②形 (金具添付)

発光色: R/C, G/C, O/C, W/C, B/C, R/R, G/G, O/O, W/W

■DUL-10BH形 DC. 24V, 12V, 5V

発光色: R/C, G/C, O/C, W/C, B/C, R/R, G/G, O/O, W/W, B/B

■DUL-10HBT形 DC. 24V, 12V, 5V

■DUL-10HBTS形 DC. 24V, 12V, 5V

発光色: R/C, G/C, O/C, W/C, B/C

φ12

パネルカット Mounting Hole φ12.2

■DUL-10KF形 DC. 24V, 12V, 5V

発光色: R/C, G/C, O/C, W/C, B/C, R/R, G/G, O/O, W/W

■DUL-10HF形 DC. 24V, 12V, 5V

発光色: R/C, G/C, O/C, W/C, B/C, R/R, G/G, O/O, W/W

■DUL-12TP形 DC. 24V, 12V, 5V

発光色: R/C, G/C, O/C, W/C, B/C, R/R, G/G, O/O, W/W


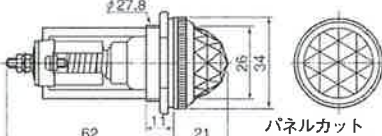

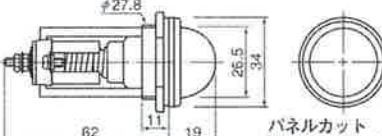

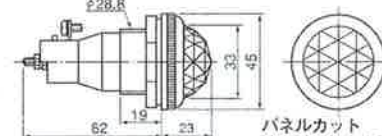


φ28, φ30形 LED 表示灯 “DULシリーズ”

φ28, φ30 LED LAMPS INDICATOR LIGHTS 《Included Resistor》

φ28 φ30 《抵抗器内蔵》《Included Resistor》 for E-12, T-20ランプ交換形LED表示灯

パネルカット Mounting Hole φ28 φ30

<p>■DUL-B4D形 AC/DC 24V</p>  <p>R, G, O, W</p>  <p>パネルカット Mounting Hole φ28</p>	<p>■DUL-B4M形 AC/DC 24V</p>  <p>R, G, O, W</p>  <p>パネルカット Mounting Hole φ28</p>	<p>■DUL-B2D形 AC/DC 24V</p>  <p>R, G, O, W</p>  <p>パネルカット Mounting Hole φ30</p>
--	--	--

■電気的性能 (Electric Characteristics)

充電部—アース間
絶縁耐圧 2kV 1分間 異常なし
Dielectric Strength: 2kV 1Minute
絶縁抵抗 500Vメガー、100MΩ以上
Insulating Resistance: DC 500V 100MΩ

■ご注文に際して (Ordering Info.)

DUL-B4D 24V R 数量
型式名 形 電圧 色

●表示灯色とLED発光色

記号	レンズ色 Lens Color	LED発光色 LED Lighting Color
R	赤 (Red)	赤 (Red)
G	緑 (Green)	緑 (Green)
W	乳白 (White)	橙 (Orange)
O	橙 (Orange)	橙 (Orange)

■使用LEDランプ

●DUL-T-20□形 (E-12, T-20)



■仕様表は45頁参照。

■DUL-B4D形 パネルカット Mounting Hole φ28


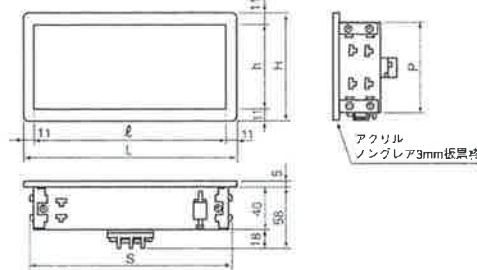
■DUL-B2D形 パネルカット Mounting Hole φ30



超高輝度 LED面照光 表示 灯 “DULシリーズ”

Ultra High Efficiency LED Indicator Lights “DUL Series”

■超高輝度LED面照光表示灯

<p>■DUL-100K, ■DUL-200K AC/DC 100V DC 24V</p>  <p>発光色 R/R, G/G, O/O, B/B, W/W</p>	 <p>アクリル ノンフレア3mm板黒枠</p> <table border="1"> <thead> <tr> <th>Model</th> <th>L</th> <th>H</th> <th>ℓ</th> <th>h</th> <th>S</th> <th>P</th> <th>Mounting Hole</th> </tr> </thead> <tbody> <tr> <td>DUL-100K</td> <td>100</td> <td>100</td> <td>78</td> <td>78</td> <td>90</td> <td>87</td> <td>91×88</td> </tr> <tr> <td>DUL-200K</td> <td>200</td> <td>100</td> <td>178</td> <td>78</td> <td>190</td> <td>87</td> <td>191×88</td> </tr> </tbody> </table>	Model	L	H	ℓ	h	S	P	Mounting Hole	DUL-100K	100	100	78	78	90	87	91×88	DUL-200K	200	100	178	78	190	87	191×88
Model	L	H	ℓ	h	S	P	Mounting Hole																		
DUL-100K	100	100	78	78	90	87	91×88																		
DUL-200K	200	100	178	78	190	87	191×88																		

■仕様 (Typical Specifications) 緑 (Green)、青 (Blue)、白 (White) 用

形 式 名 Model	DUL-100K		DUL-200K	
	電 圧 Using Voltage	AC/DC 100V	DC 24V	AC/DC 100V
電 流 Electric Current	※16±5mA	※60±10mA	※32±5mA	※152±20mA
周 囲 温 度 Using Temperature	-20~45℃			
LEDセグメント LED Segment	φ3高輝度LED素子多数配列式 φ3 High Efficiency LED Multi Element Layout			
表面レンズ枠色 Lens Color	透明アクリル板裏面黒印刷 Acrylic Resin Black Color (Rear Print)			
フィルター色 Filter Color	赤 (Red)、緑 (Green)、橙 (Orange)、乳白 (White) ※青色 (Blue) も出来ます。			
結 線 方 法 Terminal Connection	M4 ビス留式 M4 Screw			
パネル有効締代 Allowable Panel Thickness	1mm~10mm			
内蔵抵抗器 Inside Resistor	1/2Wカーボン抵抗器 (1/2W Carbon Resistor)			
表面レンズ Material Lens	3mm透明アクリル板加工 (黒枠) Transperent Colored Acrylic Plate (3mm)			
色 板 Color Plate	2mm色アクリル板 Colored Acrylic Plate (2mm)			
本 体 Material of Body	鉄板黒染メッキ Black Steel Plate			
端 子 Terminal	2P 端子台 2P Terminal			

※: 赤、橙用 DUL-100K---AC/DC 100V---20mA±5mA DUL-200K---AC/DC 100V---40mA±5mA
Red, Orange DC 24V---60mA±10mA DC 24V---170mA±20mA

仕様 (Typical Specifications) φ7シリーズ (P37)

形式名 Model	DUL-7HJ	DUL-7HJT	DUL-7HJTL	DUL-7H	DUL-7F	DUL-7F-2
定格電圧 Using Voltage	LED素子順電圧 赤:2.0V/橙:2.05V/緑:3.3V/青:3.4V/白:3.6V DC24V (22~24V), DC12V (11~12V), DC5V (4.5~5V)					
定格電流 Electric Current	推奨電流 赤、橙:DC11mA(8~11mA) 緑、青、白:DC10mA(7~10mA) 赤(R)、橙(O):DC11mA(8~11mA)、緑(Green)、青、白:DC10mA(7~10mA)					
内蔵ランプ Included Lamp	φ3 LED素子					
発光色 Lighting Color	赤(Red)・橙(Orange)・緑(Green)・青(Blue)・白(White)					
レンズ色 Lens Color	透明(Clear)、赤(Red)、橙(Orange)、緑(Green)、青(Blue)、乳白(White) (標準色別表1による)					
内蔵抵抗器 Inside Resistor	1/2Wカーボン抵抗器 (1/2W Carbon Resistor)					
結線方法 Terminal Connector	はんだ付け (Soldering terminal)		リード線 UL1007 #24	はんだ付け (Soldering terminal)		
パネル有効締代 Allowable Panel Thickness	1mm~3mm	1mm~8mm	1mm~8mm	1mm~5mm	1mm~5mm	1mm~5mm
使用温度範囲 Operating Temp. Range	-20℃~+55℃					
本体 Material of Body	真鍮クロームメッキ (Chrome-plated Brass)			ポリカーボネート樹脂 (Polycarbonate)		
フランジ Material of Flange	真鍮クロームメッキ (Chrome-plated Brass)			ポリカーボネート樹脂 (Polycarbonate)		真鍮クロームメッキ (Chrome-plated Brass)
レンズ Material of Lens	ポリカーボネート樹脂 (Polycarbonate)			ポリカーボネート樹脂 (Polycarbonate)		ポリカーボネート樹脂 (Polycarbonate)
飾り金具 Metal Fittings	-			-		真鍮クロームメッキ (7F-2に添付)

仕様 (Typical Specifications) φ8シリーズ (P38)

形式名 Model	DUL-8HJ	DUL-8HJT	DUL-8T, DUL-8TB	DUL-8MT, DUL-8MTB	DUL-8FS
定格電圧 Using Voltage	LED素子順電圧 赤:2.0V/橙:2.05V/緑:3.3V/青:3.4V/白:3.6V DC24V (22~24V), DC12V (11~12V), DC5V (4.5~5V)				LED素子順電圧 赤:2.0V/橙:2.05V/緑:3.3V/青:3.4V/白:3.6V
定格電流 Electric Current	推奨電流 赤、橙:DC11mA(8~11mA) 緑、青、白:DC10mA(7~10mA) 赤(Red)、橙(Orange):DC11mA(8~11mA)、 緑(Green)、青(Blue)、白(White):DC10mA(7~10mA)				推奨電流 赤、橙:DC11mA(8~11mA) 緑、青、白:DC10mA(7~10mA)
内蔵ランプ Included Lamp	φ3 LED素子		φ5 LED素子		
発光色 Lighting Color	赤(R)・橙(O)・緑(G)・青(B)・白(W)		赤(R)、橙(O)、緑(G)、青(B)、白(W) (標準色別表2による)		赤(R)・橙(O)・緑(G)・青(B)・白(W)
レンズ色 Lens Color	透明(C)、赤(R)、橙(O)、緑(G)、青(B)、乳白(W) (標準色別表1による)		-		透明、赤、橙、緑、青、乳白 (標準色別表1による)
内蔵抵抗器 Inside Resistor	-		1/2Wカーボン抵抗器 (1/2W Carbon Resistor)		
結線方法 Terminal Connector	はんだ付け (Soldering terminal)				
パネル有効締代 Allowable Panel Thickness	1mm~1.6mm	1mm~5mm	1mm~8mm	1mm~8mm	1mm~5mm
使用温度範囲 Operating Temp. Range	-20℃~+55℃				
本体 Material of Body	真鍮クロームメッキ (Chrome-plated Brass)		真鍮クロームメッキ (Chrome-plated Brass) (B付きは真鍮黒色カチオン電着塗装) (B type: Black cation coating)		ポリカーボネート樹脂 (Polycarbonate)
フランジ Material of Flange	真鍮クロームメッキ (飾り金具) (Chrome-plated Brass)		真鍮クロームメッキ (飾り金具) (Chrome-plated Brass)		ポリカーボネート樹脂 (Polycarbonate)
レンズ Material of Lens	ポリカーボネート樹脂 (Polycarbonate)		-		ポリカーボネート樹脂 (Polycarbonate)

形式名 Model	DUL-8FS-②	DUL-8FS-④	DUL-8HS	DUL-8HS-③
定格電圧 Using Voltage	LED素子順電圧 赤:2V/橙:2.04V/緑:3.3V/青:3.4V/白:3.6V			
定格電流 Electric Current	推奨電流 赤、橙:DC11mA(8~11mA) 緑、青、白:DC10mA(7~10mA)			
内蔵ランプ Included Lamp	φ5 LED素子			
発光色 Lighting Color	赤(Red)・橙(Orange)・緑(Green)・青(Blue)・白(White)			
レンズ色 Lens Color	透明(Clear)、赤(Red)、橙(Orange)、緑(Green)、青(Blue)、乳白(White) (標準色別表1による)			
内蔵抵抗器 Inside Resistor	-			
結線方法 Terminal Connector	はんだ付け (Soldering terminal)			
パネル有効締代 Allowable Panel Thickness	1mm~4mm	1mm~4mm	1mm~5mm	1mm~4.5mm
使用温度範囲 Operating Temp. Range	-20℃~+55℃			
本体 Material of Body	ポリカーボネート樹脂 (Polycarbonate)		ポリカーボネート樹脂 (Polycarbonate)	
フランジ Material of Flange	真鍮クロームメッキ (飾り金具) (Chrome-plated Brass)		ポリカーボネート樹脂 (Polycarbonate)	
レンズ Material of Lens	ポリカーボネート樹脂 (Polycarbonate)		ポリカーボネート樹脂 (Polycarbonate)	
飾り金具 Metal Fittings	真鍮クロームメッキ (8FS-2に添付)	真鍮クロームメッキ (8FS-4に添付)	-	

●For improvement purposes, the specifications are subject to change without advance notice.

■仕様 (Typical Specifications) φ8シリーズ (P38~P39)

形式名 Model		DUL-8F	DUL-8F-②	DUL-8F-④	DUL-8H	DUL-8H-③
定 格	定格電圧 Using Voltage	DC24V (22~24V), DC12V (11~12V), DC5V (4.5~5V)				
	定格電流 Electric Current	赤 (Red)、橙 (Orange): DC11mA (8~11mA), 緑 (Green)、青 (Blue)、白 (White): DC10mA (7~10mA)				
	内蔵ランプ Included Lamp	φ5 LED素子				
性 能	発光色 Lighting Color	赤 (Red)・橙 (Orange)・緑 (Green)・青 (Blue)・白 (White)				
	レンズ色 Lens Color	透明 (Clear)、赤 (Red)、橙 (Orange)、緑 (Green)、青 (Blue)、乳白 (White) (標準色別表1による)				
	内蔵抵抗器 Inside Resistor	1/2Wカーボン抵抗器 1/2W Carbon Resistor				
能 率	結線方法 Terminal Connector	はんだ付け (Solder terminal)				
	パネル有効厚代 Allowable Panel Thickness	1mm~5mm	1mm~5mm	1mm~4mm	1mm~5mm	1mm~4mm
	使用温度範囲 Operating Temp. Range	-20°C~+55°C				
材 質	本体 Material of Body	ポリカーボネート樹脂 (Polycarbonate)	ポリカーボネート樹脂 (Polycarbonate)		ポリカーボネート樹脂 (Polycarbonate)	ポリカーボネート樹脂 (Polycarbonate)
	フランジ Material of Flange		真鍮クロームメッキ (Chrome-plated Brass)			真鍮クロームメッキ (飾り金具)
	レンズ Material of Lens	ポリカーボネート樹脂 (Polycarbonate)		ポリカーボネート樹脂 (Polycarbonate)		ポリカーボネート樹脂 (Polycarbonate)
	飾り金具 Metal Fittings	—	真鍮クロームメッキ (8F-2に添付)	真鍮クロームメッキ (8F-4に添付)	—	真鍮クロームメッキ (8H-3に添付)

形式名 Model		DUL-8HP	DUL-8HP-④	DUL-8TF, DUL-8TFB	DUL-8MF, DUL-8MFB
定 格	定格電圧 Using Voltage	DC24V (22~24V), DC12V (11~12V), DC5V (4.5~5V)			
	定格電流 Electric Current	赤、橙: DC11mA (8~11mA) 緑、青、白: DC10mA (7~10mA)		DC10mA (5~12mA)	
	内蔵ランプ Included Lamp	φ5 LED素子		チップ LED素子	
性 能	発光色 Lighting Color	赤 (Red)・橙 (Orange)・緑 (Green)・青 (Blue)・白 (White)			
	レンズ色 Lens Color	透明 (C)、赤 (R)、橙 (O)、緑 (G)、青 (B)、乳白 (W) (標準色別表1による)		透明 (Clear)、乳白 (White) (標準色別表3による)	
	内蔵抵抗器 Inside Resistor	1/2Wカーボン抵抗器 1/2W Carbon Resistor	1/2Wカーボン抵抗器 1/2W Carbon Resistor	1/2Wチップ抵抗器 1/2W Chip Resistor	1/2Wチップ抵抗器 1/2W Chip Resistor
能 率	結線方法 Terminal Connector	はんだ付け (Solder terminal)		はんだ付け (Solder terminal) (極性表示2による)	
	パネル有効厚代 Allowable Panel Thickness	1mm~5mm	1mm~5mm	1mm~5mm	1mm~1.6mm
	使用温度範囲 Operating Temp. Range	-20°C~+55°C			
材 質	本体 Material of Body	ポリカーボネート樹脂 (Polycarbonate)	ポリカーボネート樹脂 (Polycarbonate)	真鍮クロームメッキ/B付きは真鍮黒色カチオン電着塗装 (Chrome-plated Brass/B type Black cation coating)	
	フランジ Material of Flange		真鍮クロームメッキ (飾り金具) (Chrome-plated Brass)	ポリカーボネート樹脂 (Polycarbonate)	
	レンズ Material of Lens	ポリカーボネート樹脂 (Polycarbonate)		ポリカーボネート樹脂 (Polycarbonate)	
	飾り金具 Metal Fittings	—	真鍮クロームメッキ (8HP-4に添付)	—	

■仕様 (Typical Specifications) φ9シリーズ (P39)

形式名 Model		DUL-9HJ, DUL-9HJB	DUL-9T, DUL-9TB	DUL-9MT, DUL-9MTB	DUL-9HJT
定 格	定格電圧 Using Voltage	LED素子順電圧 赤: 2.0V/橙: 2.05V/緑: 3.3V/青: 3.4V/白: 3.6V	DC24V (22~24V), DC12V (11~12V), DC5V (4.5~5V)		
	定格電流 Electric Current	推奨電流 赤、橙: DC11mA (8~11mA) 緑、青、白: DC10mA (7~10mA)	赤 (Red)、橙 (Orange): DC11mA (8~11mA)、 緑 (Green)、青 (Blue)、白 (White): DC10mA (7~10mA)		
	内蔵ランプ Included Lamp	φ3 LED素子	φ5 LED素子		φ3 LED素子
性 能	発光色 Lighting Color	赤 (R)・橙 (O)・緑 (G)・ 青 (B)・白 (W)	赤 (R)、橙 (O)、緑 (G)、青 (B)、白 (W) (標準色別表2による)		赤 (R)・橙 (O)・緑 (G)・ 青 (B)・白 (W)
	レンズ色 Lens Color	透明 (C)、赤 (R)、橙 (O)、緑 (G)、青 (B)、 乳白 (W) (標準色別表1による)	—	—	透明 (C)、赤 (R)、橙 (O)、緑 (G)、青 (B)、 乳白 (W) (標準色別表1による)
	内蔵抵抗器 Inside Resistor	—	1/2Wカーボン抵抗器 1/2W Carbon Resistor		
能 率	結線方法 Terminal Connector	はんだ付け (Solder terminal)		はんだ付け (Solder terminal)	
	パネル有効厚代 Allowable Panel Thickness	1mm~3mm	1mm~8mm	1mm~8mm	1mm~8mm
	使用温度範囲 Operating Temp. Range	-20°C~+55°C			
材 質	本体 Material of Body	真鍮クロームメッキ (Chrome-plated Brass)			
	フランジ Material of Flange	B付きは真鍮黒色カチオン電着塗装 (B type Black cation coating)			
	レンズ Material of Lens	ポリカーボネート樹脂 (Polycarbonate)	—	—	—

■電気的性能 (Electric Characteristics)

充電部ーアース間

メタル形 Metal Type	絶縁耐圧 1kV 1分間異常なし Dielectric Strength : 1kV 1Minute
モールド形 Mold Type	絶縁耐圧 2kV 1分間異常なし Dielectric Strength : 2kV 1Minute
	絶縁抵抗 500Vメガー 100MΩ以上 Insulating Resistance : DC 500V 100MΩ

■ご注文に際して (Ordering Information)

DUL - 8TF (B)	24V	R/C	数量
形式 (Model)	電圧 (Voltage)	色 (Color)	数量 (Quantity)

■仕様 (Typical Specifications) φ10シリーズ (P39~P40)

形式名 Model	DUL-10HJ	DUL-10HJT	DUL-10FM DUL-10FMB	DUL-10FH DUL-10FHB	DUL-10T DUL-10TB
定格電圧 Using Voltage	LED素子順電圧 赤:2.0V/橙:2.05V/緑: 3.3V/青:3.4V/白:3.6V				
定格電流 Electric Current	DC24V (22~24V), DC12V (11~12V), DC5V (4.5~5V)				
内蔵ランプ Included Lamp	推奨電流 赤、橙:DC11mA (8~11mA) 緑、青、白:DC10mA (7~10mA)				
発光色 Lighting Color	φ3 LED素子		φ5 LED素子		
レンズ色 Lens Color	赤(R)・橙(O)・緑(G)・青(B)・白(W)		赤(R)、橙(O)、緑(G)、青(B)、白(W) (標準色別表2による)		
内蔵抵抗器 Inside Resistor	透明(C)、赤(R)、橙(O)、緑(G)、青(B)、乳白(W) (標準色別表1による)				
結線方法 Terminal Connector	1/2Wカーボン抵抗器 1/2W Carbon Resistor				
パネル有効締代 Allowable Panel Thickness	はんだ付け (Solder terminal)				
使用温度範囲 Operating Temp. Range	1mm~5mm	1mm~8mm	1mm~8mm	1mm~8mm	1mm~8mm
本体 Material of Body	-20℃~+55℃				
フランジ Material of Flange	真鍮クロームメッキ (Chrome-plated Brass)				
レンズ Material of Lens	B付きは真鍮黒色カチオン電着塗装 (B type Black cation coating)				
	ポリカーボネート樹脂 (Polycarbonate)		-		

形式名 Model	DUL-10TP DUL-10MP	DUL-10TPB DUL-10MPB	DUL-10M	DUL-10M-①	DUL-10M-②
定格電圧 Using Voltage	DC24V (22~24V), DC12V (11~12V), DC5V (4.5~5V)				
定格電流 Electric Current	赤、橙: DC11mA (8~11mA)、 緑、青、白: DC10mA (7~10mA)				
内蔵ランプ Included Lamp	φ5 LED素子				
発光色 Lighting Color	赤(R)・橙(O)・緑(G)・青(B)・白(W)				
レンズ色 Lens Color	透明(C)、赤(R)、橙(O)、緑(G)、青(B)、乳白(W) (標準色別表1による)				
内蔵抵抗器 Inside Resistor	1/2Wカーボン抵抗器 (1/2W Carbon Resistor)				
結線方法 Terminal Connector	はんだ付け (Solder terminal)				
パネル有効締代 Allowable Panel Thickness	1mm~8mm	1mm~8mm	1mm~5mm	1mm~5mm	1mm~4mm
使用温度範囲 Operating Temp. Range	-20℃~+55℃				
本体 Material of Body	ポリカーボネート樹脂 (Polycarbonate)	ポリカーボネート樹脂 (Polycarbonate)	ポリカーボネート樹脂 (Polycarbonate)	ポリカーボネート樹脂 (Polycarbonate)	
フランジ Material of Flange	真鍮クロームメッキ(飾り金具) (Chrome-plated Brass)	ポリカーボネート樹脂 (Polycarbonate)	ポリカーボネート樹脂 (Polycarbonate)	真鍮クロームメッキ (飾り金具) (Chrome-plated Brass)	
レンズ Material of Lens	ポリカーボネート樹脂 (Polycarbonate)			ポリカーボネート樹脂 (Polycarbonate)	
飾り金具 Metal Fittings	-	-	-	真鍮クロームメッキ (10M-1に添付)	真鍮クロームメッキ (Chrome-plated Brass)

形式名 Model	DUL-10H	DUL-10H-②	DUL-10BH	DUL-10HBT	DUL-10HBTS
定格電圧 Using Voltage	DC24V (22~24V), DC12V (11~12V), DC5V (4.5~5V)				
定格電流 Electric Current	赤、橙: DC11mA (8~11mA)、 緑、青、白: DC10mA (7~10mA)				
内蔵ランプ Included Lamp	φ5 LED素子				
発光色 Lighting Color	赤(R)・橙(O)・緑(G)・青(B)・白(W)			赤(R)、橙(O)、緑(G)、青(B)、白(W) (標準色別表2による)	
レンズ色 Lens Color	透明(C)、赤(R)、橙(O)、緑(G)、青(B)、乳白(W) (標準色別表1による)			-	
内蔵抵抗器 Inside Resistor	1/2Wカーボン抵抗器 (1/2W Carbon Resistor)				
結線方法 Terminal Connector	はんだ付け (Solder terminal)				
パネル有効締代 Allowable Panel Thickness	1mm~4mm	1mm~4mm	1mm~5mm	1mm~10mm	1mm~10mm
使用温度範囲 Operating Temp. Range	-20℃~+55℃				
本体 Material of Body		ポリカーボネート樹脂 (Polycarbonate)		ポリカーボネート樹脂 (黒色) (Polycarbonate, Black)	ABS樹脂クロームメッキ (ABS, Chrome-plated Brass)
フランジ Material of Flange	ポリカーボネート樹脂 (Polycarbonate)	真鍮クロームメッキ(飾り金具) (Chrome-plated Brass)	ポリカーボネート樹脂 (Polycarbonate)		
レンズ Material of Lens		ポリカーボネート樹脂 (Polycarbonate)		-	-
飾り金具 Metal Fittings	-	真鍮クロームメッキ (Chrome-plated Brass)	-	-	-

■ご注文に際して (Ordering Information)

DUL-10H	DC24V	R/C	数量
形式 (Model)	電圧 (Voltage)	色 (Color)	(Quantity)

■仕様 (Typical Specifications) φ10/φ12シリーズ (P40)

形式名 Model		DUL-10KF	DUL-10HF	DUL-12TP
定 格	定格電圧 Using Voltage	DC24V (22~24V), DC12V (11~12V), DC5V (4.5~5V)		
	定格電流 Electric Current	赤、橙: DC11mA (8~11mA)、緑、青、白: DC10mA (7~10mA)		
	内蔵ランプ Included Lamp	φ5 LED素子		
性 能	発光色 Lighting Color	赤(R)・橙(O)・緑(G)・青(B)・白(W)		
	レンズ色 Lens Color	透明(C)、赤(R)、橙(O)、緑(G)、青(B)、乳白(W) (標準色別表1による)		
	内蔵抵抗器 Inside Resistor	1/2Wカーボン抵抗器 (1/2W Carbon Resistor)		
材 質	結線方法 Terminal Connector	はんだ付け (Solder Terminal)		
	パネル有効線代 Allowable Panel Thickness	1mm~4mm	1mm~4mm	1mm~5mm
	使用温度範囲 Operating Temp. Range	-20℃~+55℃		
材 質	本 体 Material of Body	ポリカーボネート樹脂 (Polycarbonate)	ポリカーボネート樹脂 (Polycarbonate)	フェノール樹脂 (Phenol Resin)
	フランジ Material of Flange			
	レ ン ズ Material of Lens	ポリカーボネート樹脂 (Polycarbonate)	ポリカーボネート樹脂 (Polycarbonate)	ポリカーボネート樹脂 (Polycarbonate)

●For improvement purposes, the specifications are subject to change without advance notice.

■仕様 (Typical Specifications) ※φ28ランプ交換形 ※φ30ランプ交換形 (P41)

形式名 Model		DUL-B4D	DUL-B4M	DUL-B2D
定 格	定格電圧 Using Voltage	AC/DC 24V		
	定格電流 Electric Current	AC/DC 24V=17mA		
	内蔵ランプ Included Lamp	DUL-T-20□形 (E-12, T-20)		
性 能	文字記名 Sign the Plate	不可 (Impossible)		
	レンズ色 Lens Color	赤 (Red), 緑 (Green), 橙 (Orange), 白 (White)		
	結線方法 Terminal Connection	Mφ3×ナット、Mφ3×6ビス (Mφ3 Nut & Mφ3×6 Screw)		
材 質	使用温度範囲 Operating Temp. Range	-20℃~55℃		
	フランジ Material of Flange	亜鉛ダイキャスト、クロームメッキ (Zinc Die-casting, Chrome-Plated Brass)		ABS樹脂クロームメッキ (ABS Chrome-Plated Brass)
	本 体 Material of Body	亜鉛ダイキャスト、クロームメッキ (Zinc Die-casting, Chrome-Plated Brass)		PBT樹脂、黒 (PBT, Black Color)
レ ン ズ Material of Lens	ポリカーボネート樹脂 (Polycarbonate)			

●For improvement purposes, the specifications are subject to change without advance notice.

■標準色別表1 (DULシリーズφ7~φ10・φ12)

記号	R/C	G/C	O/C	W/C	B/C	R/R	G/G	O/O	W/W	※B/B
レンズ色 Lens Color	透明 Clear	透明 Clear	透明 Clear	透明 Clear	透明 Clear	赤 Red	緑 Green	橙 Orange	乳白 White	青 Blue
ランプ色 Color of LED	透明 Clear	透明 Clear	透明 Clear	透明 Clear	透明 Clear	透明 Clear	透明 Clear	透明 Clear	透明 Clear	透明 Clear
発光色 Lighting Color	赤 Red	緑 Green	橙 Orange	白 White	青 Blue	赤 Red	緑 Green	橙 Orange	白 White	青 Blue

※B/BはDUL-7F・DUL-8HJT・DUL-8FS・DUL-10M・DUL-10BHのみ製作可

■標準色別表3 (DUL-8TF/8TFB/8MF/8MFB)

記号	R/C	G/C	O/C	W/C	B/C	W/W
レンズ色 Lens Color	透明 Clear	透明 Clear	透明 Clear	透明 Clear	乳白 White	乳白 White
ランプ色 Color of LED	—	—	—	—	—	—
発光色 Lighting Color	赤 Red	緑 Green	橙 Orange	白 White	青 Blue	白 White

*上記標準組合せ以外については、弊社までお問合せ下さい。

■電気的性能 (Electric Characteristics)

充電部—アース間

メタル形 Metal Type	絶縁耐圧 1kV 1分間異常なし Die-electric Strength : 1kV 1Minute
モールド形 Mold Type	絶縁耐圧 2kV 1分間異常なし Die-electric Strength : 2kV 1Minute 絶縁抵抗 500Vメガー 100MΩ以上 Insulating Resistance : DC 500V 100MΩ

■標準色別表2

(DUL-8T/8TB/8MT/8MTB/9T/9TB/9MT/9MTB/10FM/10FMB/10FH/10FHB/10T/10TB/10HBT/10HBTS)

記号	R/C	G/C	O/C	W/C	B/C
レンズ色 Lens Color	—	—	—	—	—
ランプ色 Color of LED	透明 Clear	透明 Clear	透明 Clear	透明 Clear	透明 Clear
発光色 Lighting Color	赤 Red	緑 Green	橙 Orange	白 White	青 Blue

■極性表示 Polarity

1: DUL-□□□シリーズ

1-1: はんだ付けタイプ Solder Terminal

電 圧	抵抗器無し Without Resistor	DC 24V	DC12V	DC 5V
プラス側 (+)	白マーカー White mark	赤マーカー Red mark	白マーカー White mark	赤マーカー Red mark

1-2: リード線タイプ Lead Wires

電 圧 Voltage	DC 24V	DC 12V	DC 5V
プラス側リード線色 Color of Lead Wires (+)	発光色 (近似色) Lighting Color		
マイナス側リード線色 Color of Lead Wires (-)	黒色 Black	黄色 Yellow	青色 Blue

2: DUL-8TF/8TFB/8MF/8MFB

2-1: はんだ付けタイプ Solder Terminal

電 圧	DC 24V	DC 12V	DC 5V
プラス側 (+)	はんだ端子部「+」表示アリ Please see (+) of Solder Terminal		
マイナス側 (-)	はんだ端子部「-」表示アリ Please see (-) of Solder Terminal		