

# PSR-SCP- 24UC/THC4/2X1/1X2 - Sicherheitsrelais



2963721

<https://www.phoenixcontact.com/de/produkte/2963721>

Bitte beachten Sie, dass die in diesem PDF-Dokument angezeigten Daten aus unserem Online-Katalog generiert wurden. Bitte finden Sie die vollständigen Daten in der Benutzer-Dokumentation. Es gelten unsere Allgemeinen Nutzungsbedingungen für Downloads.



Sicherheitsrelais für Zweihandsteuerungen nach ISO 13851 Typ IIIC bis SIL 3 oder Kat. 4, PL e nach EN ISO 13849, Gleichzeitigkeitsüberwachung < 0,5 s, 2 Schließer, 1 Öffner, sichere Trennung, Breite: 22,5 mm, steckbare Schraubklemme

## Ihre Vorteile

- Für Zweihandsteuerungen nach ISO 13851 Typ IIIC
- Bis Cat. 4/PL e nach ISO 13849-1, SIL 3 nach EN IEC 62061, SIL 3 nach IEC 61508
- 2-kanalige Ansteuerung
- Gleichzeitigkeitsüberwachung < 0,5 s
- Automatische Aktivierung
- Zwei Freigabe- und ein Meldestrompfad

## Kaufmännische Daten

Artikelnummer	2963721
Verpackungseinheit	1 Stück
Mindestbestellmenge	1 Stück
Verkaufsschlüssel	G1 - Relais
Produktschlüssel	DNA141
GTIN	4017918818692
Gewicht pro Stück (inklusive Verpackung)	220,25 g
Gewicht pro Stück (exklusive Verpackung)	163,12 g
Zolltarifnummer	85371098
Ursprungsland	DE

## Technische Daten

### Hinweise

#### Hinweis zur Anwendung

Hinweis zur Anwendung	Nur für den industriellen Einsatz
-----------------------	-----------------------------------

### Artikeleigenschaften

Produkttyp	Sicherheitsrelais
Produktfamilie	PSRclassic
Anwendung	Zweihandsteuerung Schutztür
Lebensdauer mechanisch	ca. $10^7$ Schaltspiele
Relaistyp	Elektromechanisches Relais mit zwangsgeführten Kontakten nach IEC/EN 61810-3

#### Isolationseigenschaften

Überspannungskategorie	III
Verschmutzungsgrad	2

### Elektrische Eigenschaften

Maximale Verlustleistung bei Nennbedingung	1,44 W
Nennbetriebsart	100 % ED
Bemessungsisolationsspannung	250 V
Bemessungsstoßspannung / Isolierung	6 kV / Sichere Trennung, verstärkte Isolierung

### Eingangsdaten

#### Allgemein

Eingangsnennspannung $U_N$	24 V AC/DC
Eingangsspannungsbereich	20,4 V AC/DC ... 26,4 V AC/DC
Eingangsspannungsbereich bezogen auf $U_N$	0,85 ... 1,1
Typischer Eingangsstrom bei $U_N$	125 mA AC 60 mA DC
Spannung an Eingangs-, Start- und Rückführkreis	ca. 24 V DC
Ansprechzeit typisch	50 ms
Rückfallzeit typisch	20 ms
Gleichzeitigkeit	< 0,5 s
Wiederbereitschaftszeit	1 s
Schutzbeschaltung	Sicherung; PTC-Widerstand Überspannungsschutz; Suppressordiode
Betriebsspannungsanzeige	LED grün
Statusanzeige	LED (grün)

### Ausgangsdaten

# PSR-SCP- 24UC/THC4/2X1/1X2 - Sicherheitsrelais



2963721

<https://www.phoenixcontact.com/de/produkte/2963721>

Kontaktausführung	2 Freigabestrompfade
	1 Meldestrompfad
Kontaktmaterial	AgSnO <sub>2</sub> , + 0,2 µm Au
Schaltspannung maximal	250 V AC/DC
Schaltspannung minimal	15 V AC/DC
Grenzdauerstrom	6 A (Schließer)
	5 A (Öffner)
Einschaltstrom maximal	6 A
Einschaltstrom minimal	25 mA
Abschaltleistung (ohmsche Last) maximal	144 W (24 V DC, τ = 0 ms)
	288 W (48 V DC, τ = 0 ms)
	110 W (110 V DC, τ = 0 ms)
	88 W (220 V DC, τ = 0 ms)
	1500 VA (250 V AC, τ = 0 ms)
Abschaltleistung (induktive Last) maximal	42 W (24 V DC, τ = 40 ms)
	42 W (48 V DC, τ = 40 ms)
	42 W (110 V DC, τ = 40 ms)
	42 W (220 V DC, τ = 40 ms)
Schaltleistung minimal	0,4 W
Schaltvermögen (360/h Schaltspiele)	4 A (24 V DC)
	4 A (230 V AC)
Schaltvermögen (3600/h Schaltspiele)	2,5 A (24 V (DC13))
	3 A (230 V (AC15))
Ausgangssicherung	10 A gL/gG NEOZED (Schließer)
	6 A gL/gG NEOZED (Öffner)

## Relais

Beschreibung des Ausgangs	sicherheitsgerichtete Schließerkontakte
Anzahl der Ausgänge	2

## Anschlussdaten

### Anschluss technik

steckbar	ja
----------	----

### Leiteranschluss

Anschlussart	Schraubanschluss
Leiterquerschnitt starr	0,2 mm <sup>2</sup> ... 2,5 mm <sup>2</sup>
Leiterquerschnitt flexibel	0,2 mm <sup>2</sup> ... 2,5 mm <sup>2</sup>
Leiterquerschnitt AWG	24 ... 12
Abisolierlänge	7 mm
Schraubengewinde	M3

## Maße

Breite	22,5 mm
Höhe	99 mm

# PSR-SCP- 24UC/THC4/2X1/1X2 - Sicherheitsrelais



2963721

<https://www.phoenixcontact.com/de/produkte/2963721>

Tiefe	114,5 mm
-------	----------

## Materialangaben

Farbe (Gehäuse)	gelb (RAL 1018)
Material Gehäuse	PA

## Kennwerte

### Sicherheitstechnische Daten

Stopp-Kategorie	0
Typklasse	IIIC

### Sicherheitstechnische Daten: EN ISO 13849

Kategorie	4
Performance Level (PL)	e

### Sicherheitstechnische Daten: IEC 61508 - High-Demand

Safety Integrity Level (SIL)	3
------------------------------	---

### Sicherheitstechnische Daten: IEC 61508 - Low-Demand

Safety Integrity Level (SIL)	3
------------------------------	---

### Sicherheitstechnische Daten: EN IEC 62061

Safety Integrity Level (SIL)	3
------------------------------	---

## Umwelt- und Lebensdauerbedingungen

### Umgebungsbedingungen

Schutzart	IP20
Schutzart Einbauort minimal	IP54
Umgebungstemperatur (Betrieb)	-20 °C ... 55 °C
Umgebungstemperatur (Lagerung/Transport)	-40 °C ... 70 °C
Einsatzhöhe	max. 2000 m (über NN)
Max. zul. Luftfeuchtigkeit (Lagerung/Transport)	75 % (im Mittel, 85 % gelegentlich, keine Betauung)
Max. zul. Luftfeuchtigkeit (Betrieb)	75 % (im Mittel, 85 % gelegentlich, keine Betauung)
Schock	15g
Vibration (Betrieb)	10 Hz ... 150 Hz, 2g

## Zulassungen

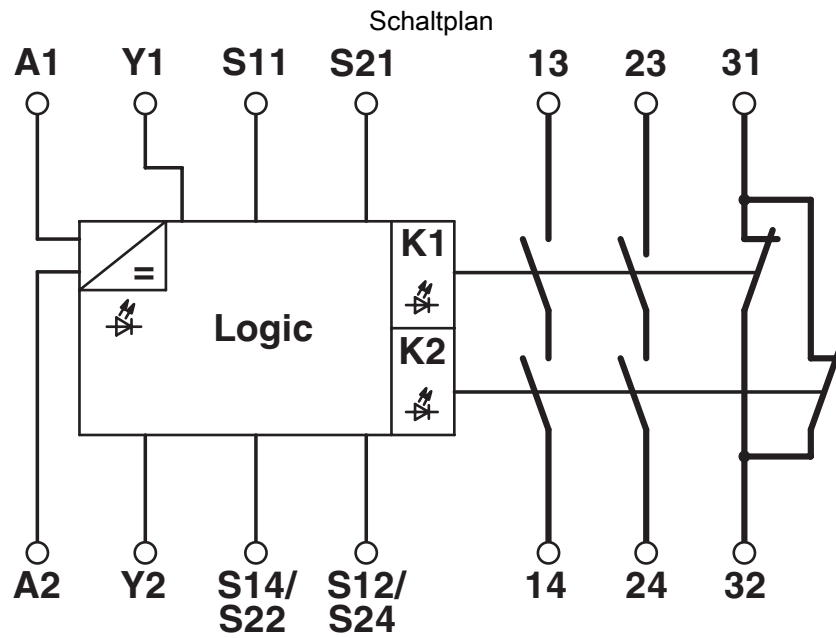
### Konformität/Zulassungen

Konformität	CE-konform
-------------	------------

## Montage

Montageart	Tragschienenmontage
Einbaulage	beliebig

Zeichnungen



Blockschaltbild

2963721

<https://www.phoenixcontact.com/de/produkte/2963721>

## Zulassungen

📄 Zum Herunterladen von Zertifikaten besuchen Sie die Produktdetailseite: <https://www.phoenixcontact.com/de/produkte/2963721>



**cULus Listed**

Zulassungs-ID: E140324



**Functional Safety**

Zulassungs-ID: 01/205/0542.04/23

2963721

<https://www.phoenixcontact.com/de/produkte/2963721>

## Klassifikationen

### ECLASS

ECLASS-13.0	27371821
ECLASS-15.0	27371821
ECLASS-15.0 ASSET	27250101

### ETIM

ETIM 9.0	EC001452
----------	----------

### UNSPSC

UNSPSC 21.0	39121100
-------------	----------

2963721

<https://www.phoenixcontact.com/de/produkte/2963721>

## Environmental product compliance

### EU RoHS

Erfüllt die Anforderungen nach RoHS-Richtlinie	Ja
Ausnahmeregelungen soweit bekannt	7(a), 7(c)-I

### China RoHS

Environment friendly use period (EFUP)	EFUP-50
	Eine artikelbezogene China RoHS Deklarationstabelle finden Sie im Downloadbereich zum jeweiligen Artikel unter „Herstellereklärung“. Für alle Artikel mit EFUP-E wird keine China RoHS Deklarationstabelle ausgestellt und benötigt.

### EU REACH SVHC

Hinweis auf REACH-Kandidatenstoff (CAS-Nr.)	Lead(CAS-Nr.: 7439-92-1)
SCIP	ad09c00b-7a7f-44ce-99b7-1943080c4694

Phoenix Contact 2025 © - Alle Rechte vorbehalten

<https://www.phoenixcontact.com>

PHOENIX CONTACT Deutschland GmbH

Flachsmarktstraße 8

D-32825 Blomberg

+49 52 35/3-1 20 00

[info@phoenixcontact.de](mailto:info@phoenixcontact.de)