

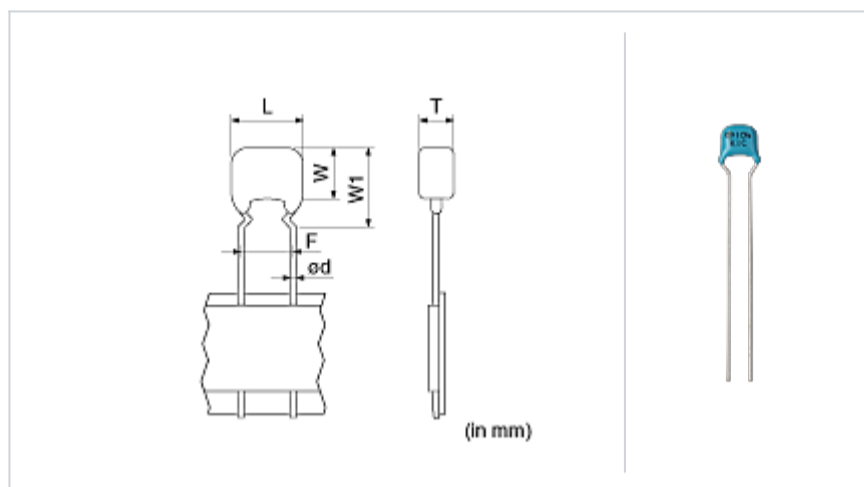
RPER72A104K3M1C07A

"#"处为包装规格代号。

计划停产 一般用 125℃ 啸叫对策 弯曲裂纹 焊接裂纹 焊接 RoHS 无铅

<品名(附包装代号)一览>
RPER72A104K3M1C07A

形状



L尺寸或外径尺寸D	5.0 mm max.
W尺寸	4.5 mm max.
T尺寸	3.15 mm max.
引线间距F	5.0 +0.6/-0.2mm
引线直径d	0.5 ±0.05mm
W1尺寸(以下)	6.3mm

备注事项

In case of automotive use, alternative part is RCE series.

参考信息

包装	规格	最小订购单位
A	折叠盒装	2000

规格

静电容量	0.10μF ±10%
额定电压	100Vdc
温度特性(标准规格)	X7R(EIA)
静电容量变化率	±15%
温度特性的温度范围	-55 to 125°C
工作温度范围	-55 to 125°C

注意

- 本目录是从株式会社村田制作所网站中下载的。规格若有变更,或若其中产品停产,请在订购时确认,恕不另行通知。
- 本目录因没有足够的空间说明详细规格,仅载明标准规格。因此,在订购产品之前,请核准其规格或者办理产品规格表。