



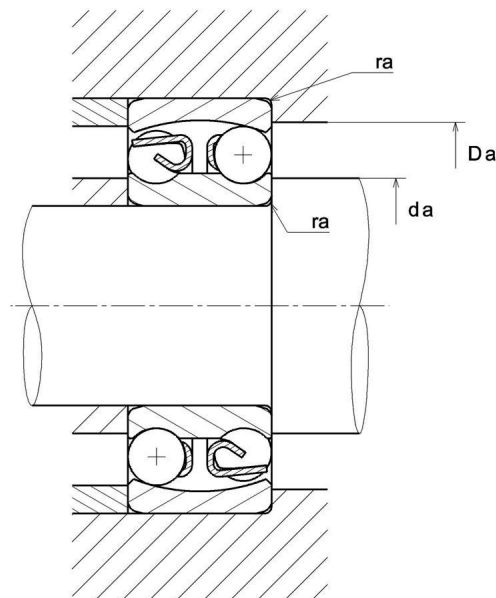
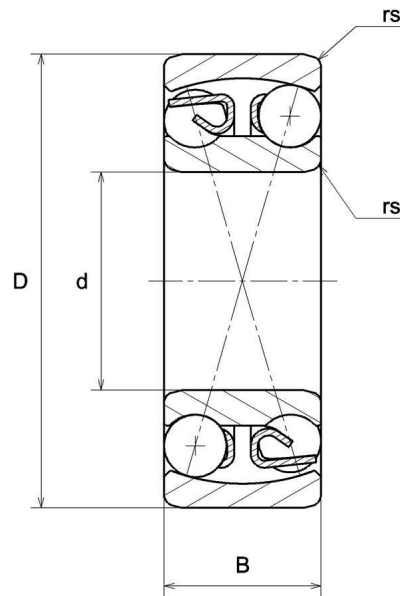
## Données techniques

### 1314SC3

Roulements à rotule sur billes

Roulement à rotule sur billes, contact radial, cage tôle, ouvert

#### VISUEL(S)



## DEFINITION TECHNIQUE

|  |         |
|--|---------|
| Marque   | NTN     |
| d - Diamètre Intérieur                             | 70 mm   |
| D - Diamètre Extérieur                             | 150 mm  |
| B - Largeur du roulement ou de la bague intérieure | 35 mm   |
| rs - Rayon mini de Raccordement                    | 2,1 mm  |
| Classe de Jeu Radial                               | C3      |
| Classe de précision                                | P0      |
| Masse  | 3,03 kg |

## PERFORMANCE PRODUIT

|  |             |
|--|-------------|
| C - Capacité charge dynamique                | 75000000 mN |
| C0 - Capacité Charge Statique                | 27700000 mN |
| Cu - Charge limite à la fatigue              | 690000 mN   |
| e - Coefficient                              | 0.22        |
| Y0 - Coefficient charge statique axiale      | 3           |
| Y1 - Coefficient charge axiale inférieur     | 2.8         |
| Y2 - Coefficient charge axiale supérieur     | 4.4         |
| N lim - Vitesse limite Lubrification huile   | 30000 °/s   |
| N lim - Vitesse limite Lubrification graisse | 24000 °/s   |
| Tmin - Température mini de Fonctionnement    | 253,15 °K   |
| Tmax - Température max de Fonctionnement     | 393,15 °K   |

## DIMENSIONS D'INSTALLATION

|                                      |        |
|--------------------------------------|--------|
| da min - Diamètre mini épaulement BI | 81 mm  |
| Da max - Diamètre max épaulement BE  | 139 mm |



# 1314SC3

Roulements à rotule sur billes

## DIMENSIONS D'INSTALLATION

**ra max - Rayon max de raccordement arbre & logement**

2 mm



**NTN Europe**

1 rue des Usines · BP 2017 · 74010 Annecy Cedex · France · Tel. +33 (0)4 50 65 30 00  
S.A. au capital de 322 639 919 € · RCS ANNECY B 325 821 072 · Id. Fiscale : FR 48 325 821 072  
SIRET 325 821 072 00015 · Code APE 2815 Z · Code NACE 28.15