

1,6 cm (0,63") Kleinlautsprecher mit sehr geringen Abmaßen und einer frontseitig angebrachten Klebefläche. Der Anschluss gelingt über bereits abisolierte Kabel.

Anwendungsmöglichkeiten: Kleinanwendungen, Modellbau, Signalausgabe

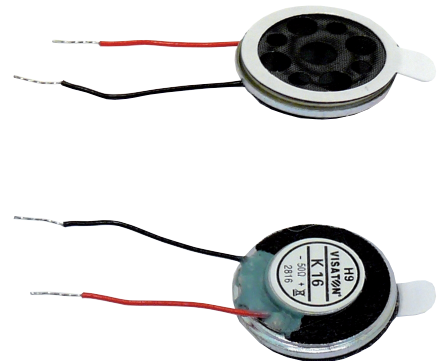
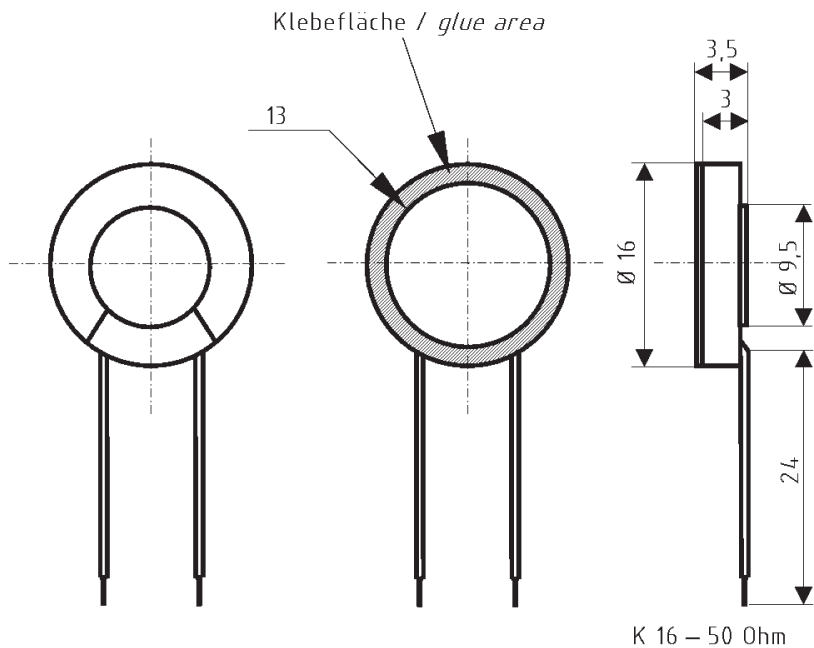
1.6 cm (0.63") miniature loudspeaker with very small dimensions and a front-sided area of glue. The connection can be done via already stripped cables.

Typical applications: applications in very small devices, model construction, signal output

K 16

Art. No. 2815 – 8 Ω

Art. No. 2816 – 50 Ω



Technische Daten / Technical Data

Nennbelastbarkeit Rated power	0,5 W
Musikbelastbarkeit Maximum power	1 W
Impedanz Impedance	8 Ω / 50 Ω
Übertragungsbereich (-10 dB) Frequency response (-10 dB)	700–20000 Hz
Mittlerer Schalldruckpegel Mean sound pressure level	71 dB (1 W/1 m)
Resonanzfrequenz Resonant frequency	1005 Hz
Schwingspulendurchmesser Voice coil diameter	8 mm Ø
Schallwandöffnung Cut-out diameter	13 mm Ø
Gewicht netto Net weight	0,002 kg

