

Infotafel

Information board

Tableau d'informations

Tavola informativa

Tabla informativa



MA04_005

LE 1
3 842 502 151



MA04_006

LE 1 LE 1 ⚠
3 842 502 153 3 842 520 838



MA04_007

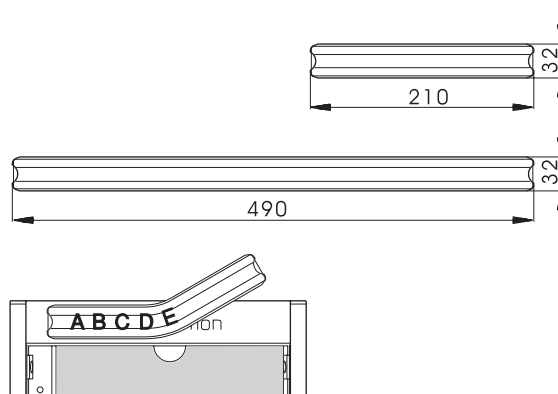
LE 1
3 842 502 152



MA04_008

LE 1
3 842 502 154

- ▶ Neutraler Schriftträger
- ▶▶ Text holder in a neutral colour
- ▶▶▶ Support d'écriture neutre.
- ▶▶▶▶ Portascritta trasparente
- ▶▶▶▶▶ Portaescritura neutro



► Rahmenprofil: Aluminium naturfarben eloxiert.
 Rückwand und Board: Stahlblech anthrazitgrau RAL 7016, pulverbeschichtet.
 Lieferumfang: Klarsichthülle, Neutraler Schriftträger, selbstklebend sowie Befestigungselemente für FMS-Nut 10 mm.

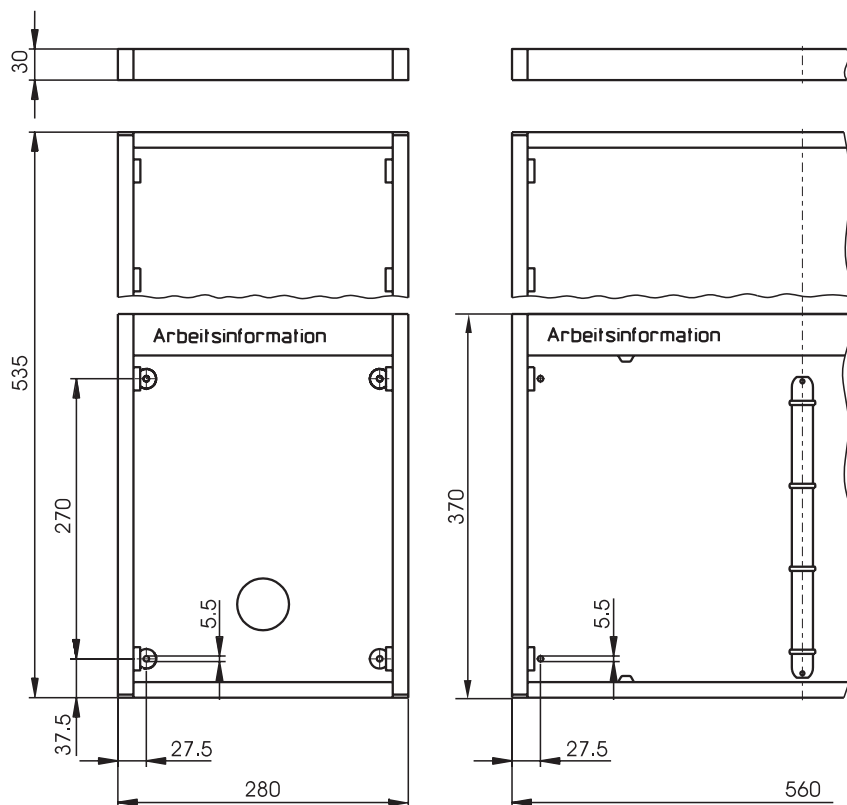
►► Frame: aluminium, anodized a natural colour.
 Backing and board: sheet steel, charcoal grey RAL 7016, powder-coated.
 Scope of delivery: plastic sleeve, self-adhesive text holder in a neutral colour and fastening elements for FMS 10 mm slot.

►►► Profilé cadre: aluminium anodisé, couleur nature.
 Panneau arrière et tableau: tôle d'acier, gris anthracite RAL 7016, revêtement par poudre.
 Fourniture : feuille transparente, support d'écriture neutre, autoadhésif et éléments de fixation pour la rainure FMS de 10 mm.

►►►► Profilato del telaio: alluminio anodizzato naturale.
 Parete posteriore e tavola: lamiera d'acciaio grigio antracite RAL 7016 rivestimento a polvere.
 Fornitura: involucri trasparenti, porta-scrittura trasparente e autoadesivo, e elementi di fissaggio per scanalatura FMS da 10 mm.

► verstärkte Klarsichthüllen, DIN A4

►► reinforced transparent plastic sleeves, DIN A4






►►►► Perfil de bastidor: aluminio anodizado natural.
 Panel trasero y tabla: chapa de acero gris antracita RAL 7016, revestida con polvo.
 Engrega: envoltura transparente; portaescritura neutro, autoadhesivo y elementos de fijación para ranura FMS de 10 mm.

►►► feuilles transparentes renforcées, DIN A4

►►►► involucri trasparenti rinforzati, DIN A4

DIN A4 = 210 x 297 [mm]
 DIN A5 = 148 x 210 [mm]

+ 4x  DIN 7984
 / LE 1  M5x14
 10

►►►► envolturas transparentes reforzadas, según DIN A4

LE 10
 3 842 502 163

0
1
2
3
4
5
6
7
8
9
10
11