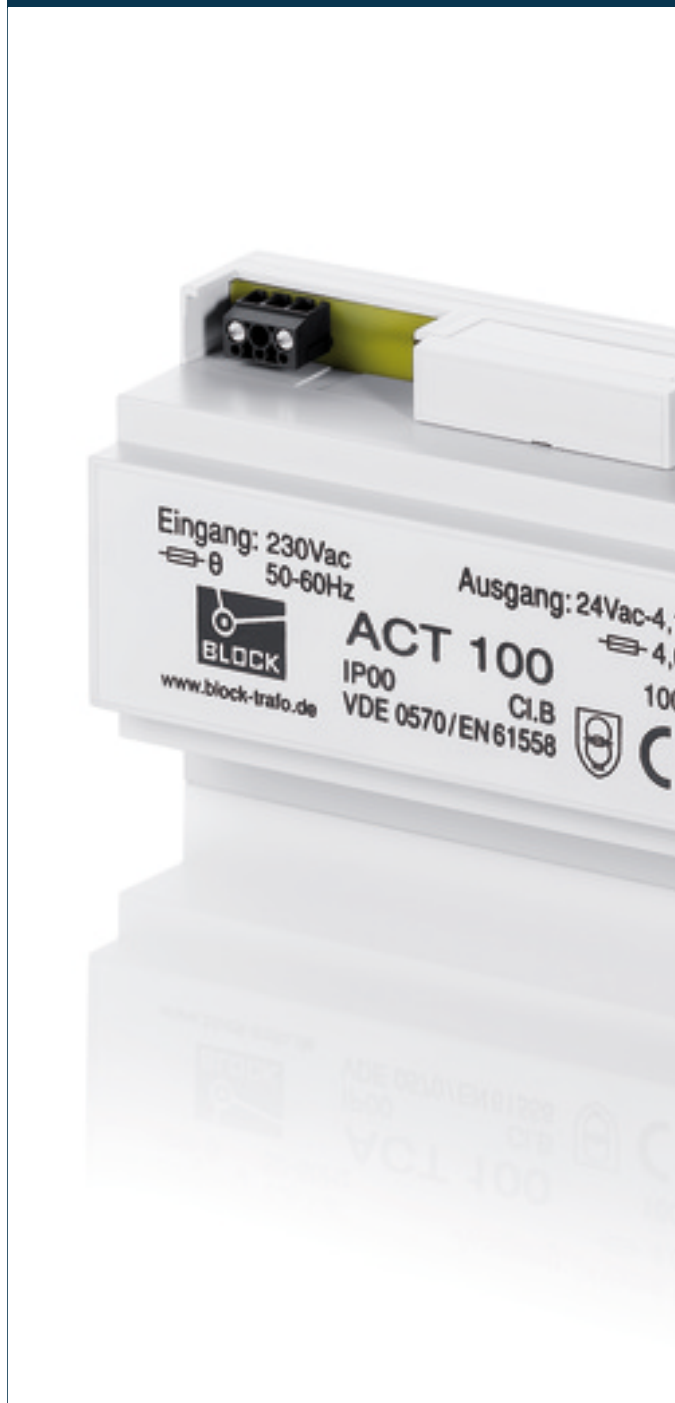


Sicherheitstransformator **ACT 100**



Vorteile

Integrierter Kurzschluss- und Überlastschutz durch Temperatursicherung im Eingang und Schmelzsicherung im Ausgang (ACT 10 nur Temperatursicherung)

Dauerhafter Korrosionsschutz, hoher Isolierwert und höchste elektrische Zuverlässigkeit durch Gießharzvollverguss XtraDensiFill

Stabiles Kunststoffgehäuse für Tragschienenmontage z. B. in Installationskleinverteiltern oder Zählerplätzen

Anwendungen

Sicherheitstransformator zur sicheren elektrischen Trennung der Ein- und Ausgangsseite. Durch die Begrenzung der Ausgangsspannung ist der Transformator für den Aufbau von SELV sowie PELV Stromkreisen geeignet.

Normen



Sicherheitstransformator
nach: VDE 0570 Teil 2-6, DIN EN 61558-2-6, EN 61558-2-6, IEC 61558-2-6

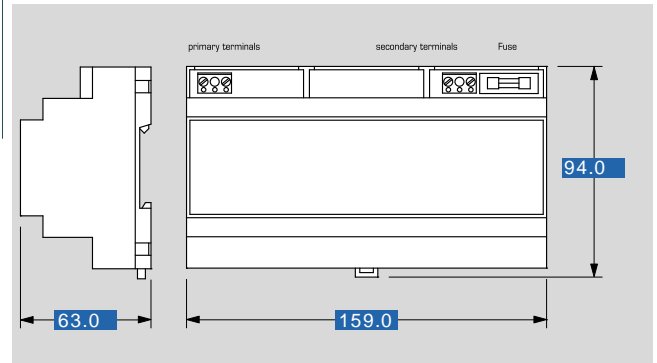
Zulassungen



Sicherheitstransformator ACT 100

Elektrische Daten	
Typ	ACT 100
Eingangsdaten	
Bemessungseingangsspannung	230 Vac
Bemessungsfrequenz	50 - 60 Hz
Ausgangsdaten	
Bemessungsausgangsspannung	24 Vac
Bemessungsleistung	100 VA
Umwelt	
Umgebungstemperatur max.	25 °C
Kühlungsart	Selbstkühlung
Sicherheit und Schutz	
Bauart	gekapselt, vergossen im Isolierstoffgehäuse
Isolierstoffklasse	B
Schutzart	IP 00
Schutzklasse (vorbereitet)	II
Kurzschlussfestigkeit	bedingt kurzschlussfest
Prüfspannung	3750 Vac, 50 Hz
Bestelldaten	
Bestellnummer	ACT 100

Mechanische Daten	
Typ	ACT 100
Anschluss und Montage	
Anschlüsse	Schraubklemme
Befestigung	Tragschienenmontage
Maße und Gewichte	
Gewicht	1,93 kg



Änderungen vorbehalten.