

オーバーストロークライトタッチスイッチ

Type: **EVQP0**



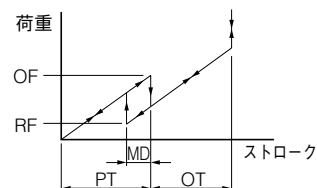
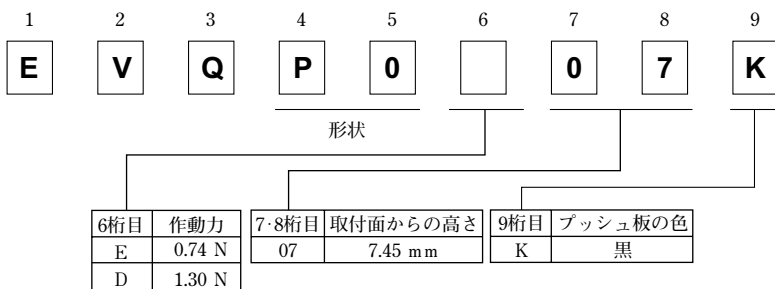
■ 特 長

- 外形寸法：6.2 mm×6.2 mm，高さ 7.45 mm
- 長時間の操作でも疲れにくい，オーバーストロークタイプ
- 軽いタッチの操作感触

■ 主な用途

- 各種電子機器の操作用スイッチ
- パソコンマウスの操作用スイッチ

■ 品番構成



■ 主な仕様

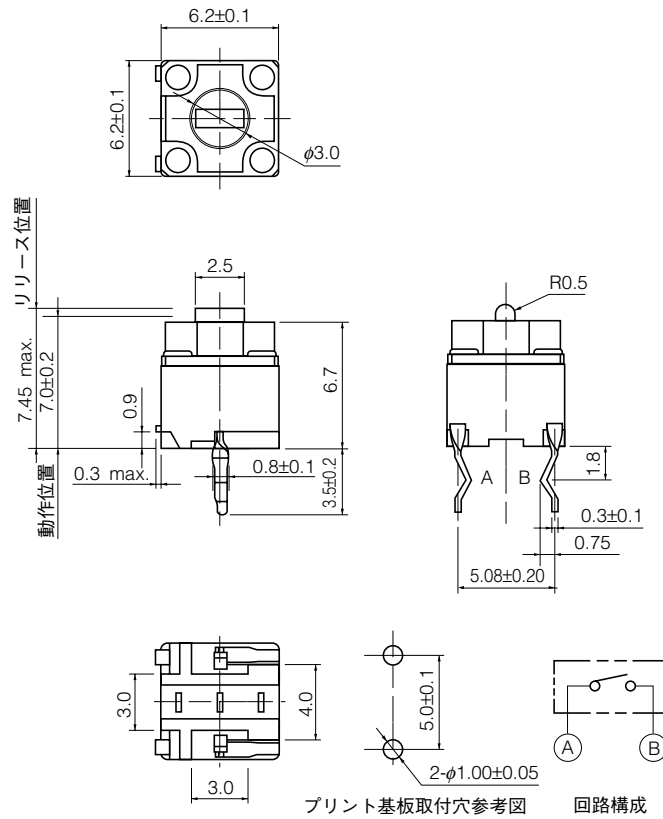
種類	スナップアクション・プッシュオン式単極単投	
電気的特性	定格	10 μ A 2 V DC～50 mA 30 V DC (抵抗負荷)
	接触抵抗	100 m Ω 以下 (寿命試験後 1 Ω 以下)
	絶縁抵抗	100 M Ω 以上 (100 V DCにて)
	耐電圧	600 V AC 1分間
	バウンスング	3 ms 以下 (ON), 8 ms 以下 (OFF)
機械的特性	作動力	EVQP0E : 0.74 N 以下 EVQP0D : 1.3 N 以下
	戻り力	0.1 N 以上
	プリトラベル	0.5 mm以下
	ヒステリシス	0.12 mm以下
	オーバーストローク	0.2 mm以下
耐久性	作動寿命	EVQP0E : 5000000回以上 EVQP0D : 1000000回以上
使用温度範囲	-20 $^{\circ}$ C ~ +70 $^{\circ}$ C	
保存温度範囲	-40 $^{\circ}$ C ~ +85 $^{\circ}$ C	
最小包装数量	500 個 ポリ袋(バルク包装)	
包装箱収納数	10000 個	

設計・仕様について予告なく変更する場合があります。ご購入及びご使用前に当社の技術仕様書などをお求め願ひ、それらに基づいて購入及び使用していただきますようお願いいたします。
 なお、本製品の安全性について疑義が生じたときは、速やかに当社へご通知をいただき、必ず技術検討をしてください。

■ 形状寸法 (mm)

EVQP0

(バルク品)



品番	作動力	取付面からの高さ	プッシュ板の色	作動寿命
EVQP0E07K	0.74 N	7.45 mm	黒	5000000 回
EVQP0D07K	1.30 N	7.45 mm	黒	1000000 回

設計・仕様について予告なく変更する場合があります。ご購入及びご使用前に当社の技術仕様書などをお求め願ひ、それらに基づいて購入及び使用していただきますようお願いいたします。なお、本製品の安全性について疑義が生じたときは、速やかに当社へご通知をいただき、必ず技術検討をしてください。