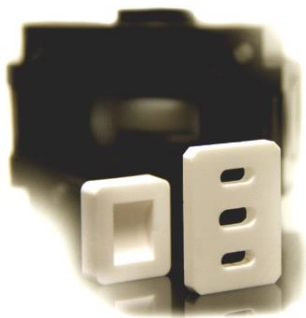




Test report included!  
Prüfbericht inklusive!



- Capacity 1 - 50 l/min
- 1/2" connection in several positions
- High suction lift (8 mtr)
- Standard equipped with Santoprene diaphragms & valves
- Ceramic air-valve system (lubefree)
- Suitable for viscosity liquids >3000 cP
- Max. sizes solid parts in liquid 1,5 mm
- Low noise (72 dBA)
- Pump body: PP
- Suitable for abrasive liquids
- Low air-consumption !
- Dry running capability
- Low maintenance and parts costs
- Bolted (SST) leakage free design
- No Air leakage at liquid stop



Maintenance Free  
Ceramic Air-Valve Parts

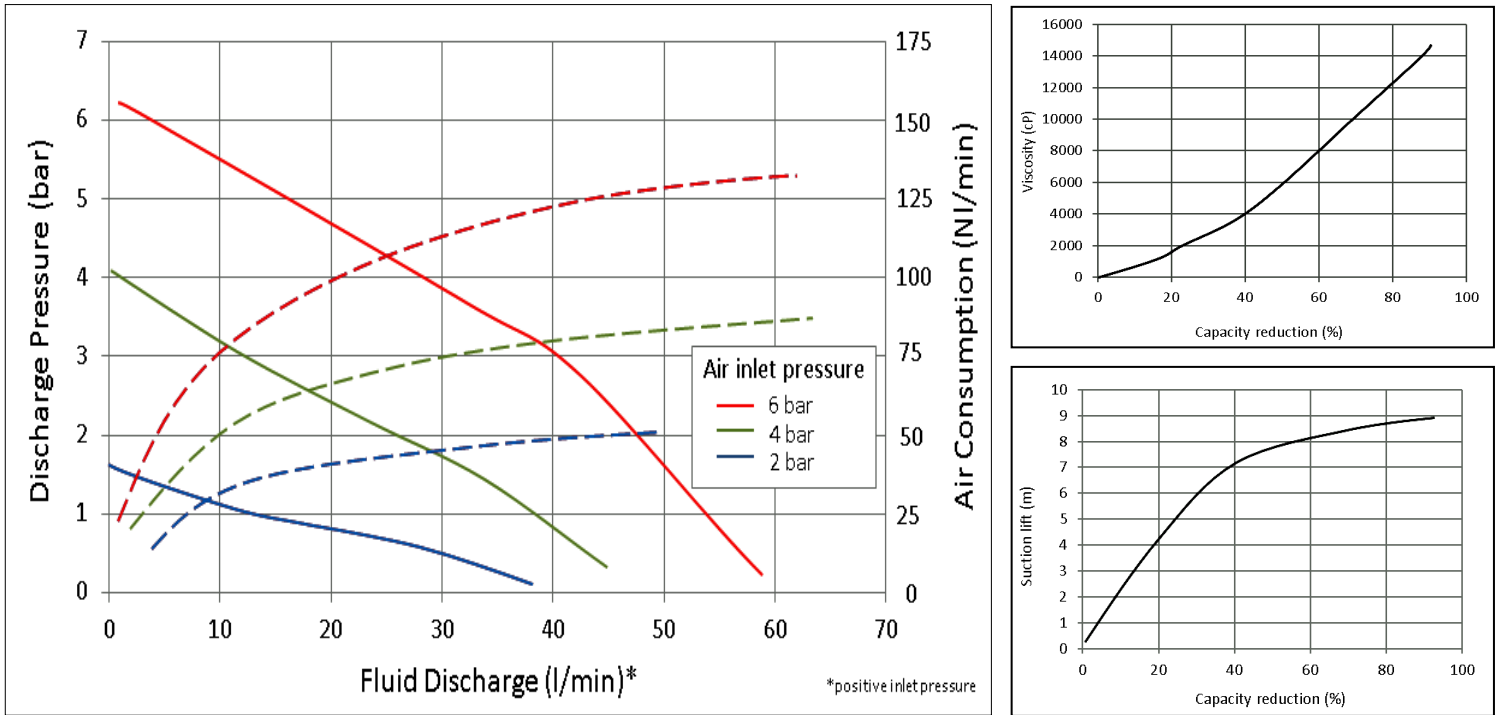
Wartungsfrei  
Lüftungsventilteile aus Keramik

- Kapazität 1 - 50 l/Min.
- Variable 1/2" Anschlüsse
- Hohe Saugleistung (8 m)
- Standardmässig mit Santoprene Membranen und Ventilen ausgestattet
- Keramik-Luft-Ventilsystem (fettfrei)
- Geeignet für viskose Medien >3000 cP
- Feststoffe bis 1,5 mm
- Äusserst leise (72 dBA)
- Pumpengehäuse: PP
- Beständig gegen abrasive Flüssigkeiten
- Geringer Luftverbrauch
- Trockenlauf geeignet
- Niedrige Wartungs- und Ersatzteilkosten
- Bolzen (SST) leakagefreie Ausführung
- Bei Betriebsstopp kein Druckluftverlust

## **APPLICATIONS**

CHEMICALS • SOLVENTS • PLATING • ACIDS • OILS • INKS • GLUES • ALKALIES • ENAMEL  
POLYESTER PAINT • WASTE WATER • COOLING LIQUIDS • FOAMS • HYDRAULIC OILS

## Flowchart / Flussdiagramm



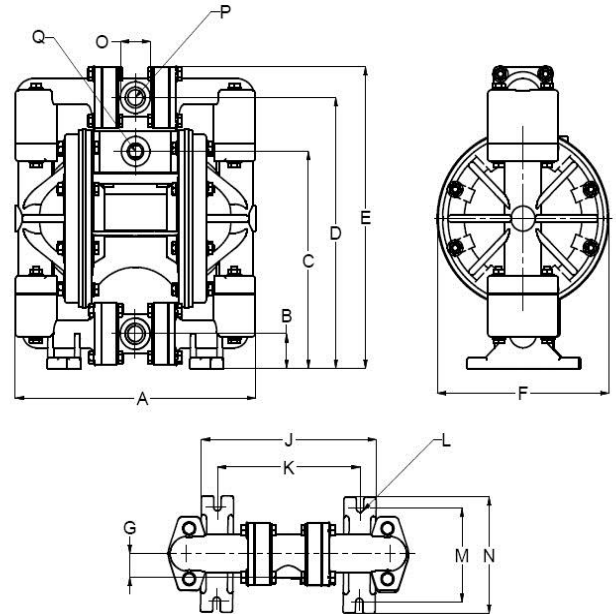
## Available types - Verfügbare Typen

Type	liquid wetted parts - Flüssigkeitsberührte Teile
TEP50-PX-D	PP / Santoprene
TEP50-PNB-D	PP / NBR
TEP50-PTW-D	PP / PTFE

Air-motor made from Polyacetal (POMC)

Max. weight: 4 Kg

- P** = Polypropylene body
- X** = Santoprene diaphragms & valve balls
- NB** = NBR diaphragms & valve balls
- TW** = Teflon vulcanised diaphragms & teflon valve balls
- D** = Domed shaped diaphragms (extended lifetime!!)



<b>A</b>	224 mm	<b>G</b>	21 mm	<b>O</b>	28 mm
<b>B</b>	31 mm	<b>J</b>	163 mm	<b>P</b>	1/2" female
<b>C</b>	194 mm	<b>K</b>	133 mm	<b>Q</b>	3/8" female
<b>D</b>	242 mm	<b>L</b>	7 mm		
<b>E</b>	270 mm	<b>M</b>	84 mm		
<b>F</b>	160 mm	<b>N</b>	104 mm		