



Hauptmerkmale

Produktserie	Zelio Logic
Produkt oder Komponententyp	Digitales E/A-Erweiterungsmodul

Zusatzmerkmale

Anzahl der Leitungen im Steuerschema	120 mit Ladder Programmierung
Taktzeit	6-90 ms
Sicherungsdauer	10 Jahre bei 25 °C
Taktauswanderung	12 Min./Jahr bei 0-55 °C
Prüfungen	Programmspeicher bei jedem Hochfahren
Nennhilfsspannung [UH,nom]	12 V DC
Nennhilfsspannungsbereich	10,4-14,4 V
Verpolungsschutz	Mit
Anzahl digitale Eingänge	8 entspricht EN/IEC 61131-2 Typ 1
Digitaler Eingang	Ohmsch
Eingangsspannung der Digitaleingänge	12 V DC
Diskreter Eingangsstrom	4 mA
Zählfrequenz	1 kHz für einzelner Eingang
Spannungsstatus 1 garantiert	>= 7 V für IB-IG als diskrete Eingangsschaltung verwendet >= 5.6 V für Diskrete Eingangsschaltung I1-IA und IH-IR
Spannungsstatus 0 garantiert	<= 3 V für IB-IG als diskrete Eingangsschaltung verwendet <= 2.4 V für Diskrete Eingangsschaltung I1-IA und IH-IR
Aktueller Zustand 1 garantiert	>= 2 mA for I1...IA and IH...IR discrete input circuit >= 0.5 mA for IB...IG used as discrete input circuit
Aktueller Zustand 0 garantiert	<= 0.2 mA for IB...IG used as discrete input circuit <= 0.9 mA for I1...IA and IH...IR discrete input circuit
Eingangs-Kompatibilität	3-polige PNP-Näherungssensoren (einzelner Eingang)
Eingangsimpedanz	14 kOhm (IB-IG als diskrete Eingangsschaltung verwendet) 2.7 kOhm (Diskrete Eingangsschaltung I1-IA und IH-IR)
Anzahl von Ausgängen	6 Relais Ausgänge
Ausgangsspannungsgrenzen	24...250 V AC (Relaisausgang) 5...30 V DC (Relaisausgang)

Typ und Zusammenstellung der Kontakte	Schließer (S) für Relaisausgang
Ausgang konventioneller thermischer Strom	5 A für 2 Ausgänge (Relaisausgang) 8 A für 4 Ausgänge (Relaisausgang)
Elektrische Lebensdauer	500000 Zyklen bei 230 V, 0,9 A (AC-15) für Relaisausgang gemäß EN/IEC 60947-5-1 500000 Zyklen bei 230 V, 1,5 A (AC-12) für Relaisausgang gemäß EN/IEC 60947-5-1 500000 Zyklen bei 24 V, 0,6 A (DC-13) für Relaisausgang gemäß EN/IEC 60947-5-1 500000 Zyklen bei 24 V, 1,5 A (DC-12) für Relaisausgang gemäß EN/IEC 60947-5-1
Schaltleistung in mA	>= 10 mA bei 12 V (Relaisausgang)
Betriebsrate in Hz	0,1 Hz (bei Ie) für Relaisausgang 10 Hz (keine Last) für Relaisausgang
Mechanische Lebensdauer	10000000 Zyklen (Relaisausgang)
Bemessungsstoßspannungsfestigkeit [Uimp]	4 kV entspricht EN/IEC 60947-1 und EN/IEC 60664-1
Reaktionszeit	10 ms (von Zustand 0 bis Zustand 1) für Relaisausgang 5 ms (von Zustand 1 bis Zustand 0) für Relaisausgang
Anschlüsse - Klemmen	Schraubklemmen, flexibel Kabel mit Kabelende 1 x 0,25-1 x 2,5 mm ² / AWG 24-AWG 14 AWG Schraubklemmen, flexibel Kabel mit Kabelende 2 x 0,25-2 x 0,75 mm ² / AWG 24...AWG 18 AWG Schraubklemmen, halbfest Kabel 1 x 0,2-1 x 2,5 mm ² / AWG 25...AWG 14 AWG Schraubklemmen, starr Kabel 1 x 0,2-1 x 2,5 mm ² / AWG 25...AWG 14 AWG Schraubklemmen, starr Kabel 2 x 0,2-2 x 1,5 mm ² / AWG 24...AWG 16 AWG
Anzugsmoment	0,5 Nm
Überspannungskategorie	III entspricht EN/IEC 60664-1
Produktgewicht	0,22 kg

Montage

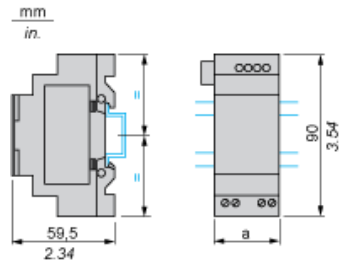
Produktzertifizierungen	CSA C-Tick GL GOST UL
Normen	EN/IEC 60068-2-27 Ea EN/IEC 60068-2-6 Fc EN/IEC 61000-4-11 EN/IEC 61000-4-12 EN/IEC 61000-4-2 Level 3 EN/IEC 61000-4-3 EN/IEC 61000-4-4 Stufe 3 EN/IEC 61000-4-5 EN/IEC 61000-4-6 Stufe 3
Schutzart (IP)	IP20 (Klemmenleiste) entspricht IEC 60529 IP40 (Frontplatte) entspricht IEC 60529
Umgebungsbedingungen	EMV Direktive entspricht EN/IEC 61000-6-2 EMV Direktive entspricht EN/IEC 61000-6-3 EMV Direktive entspricht EN/IEC 61000-6-4 EMV Direktive entspricht EN/IEC 61131-2 Zone B Niederspannungsrichtlinie entspricht EN/IEC 61131-2
Strahl-/Leitungsgeb. Störung	Klasse B entspricht EN 55022-11 Gruppe 1
Verschmutzungsgrad	2 entspricht EN/IEC 61131-2
Umgebungstemperatur bei Betrieb	-20-40 °C in nicht belüftetem Gehäuse entspricht IEC 60068-2-1 und IEC 60068-2-2 -20-55 °C entspricht IEC 60068-2-1 und IEC 60068-2-2
Umgebungstemperatur bei Lagerung	-40-70 °C
Aufstellungshöhe	2000 m
Höhentransport	<= 3048 m
Relative Feuchtigkeit	95 % ohne Kondensation oder Tropfwasser

Vertragliche Gewährleistung

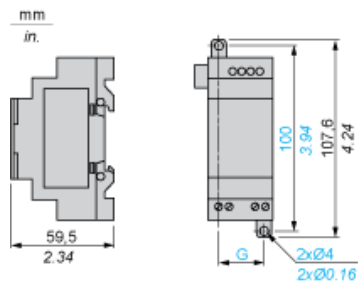
Periode	18 Monate
---------	-----------

E/A-Erweiterungsmodule

Montage auf 35 mm/1,38 in. DIN-Schiene



Schraubbefestigung (versenkbare Befestigungslaschen)



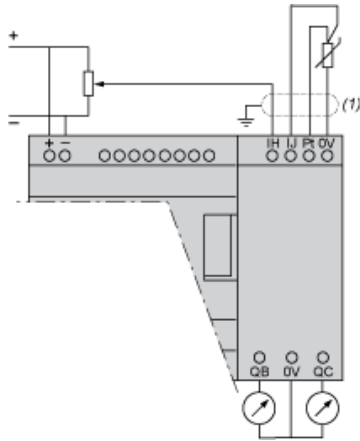
SR3	a (mm/in.)	G (mm/in.)
XT61••	35 / 1,38	25 / 0,98
XT101••	72 / 2,83	60 / 2,36
XT141••	72 / 2,83	60 / 2,36

Anschluss der Logikmodule mit Gleichspannungsversorgung, mit analogem E/A-Erweiterungsmodul

Anschlussmöglichkeiten

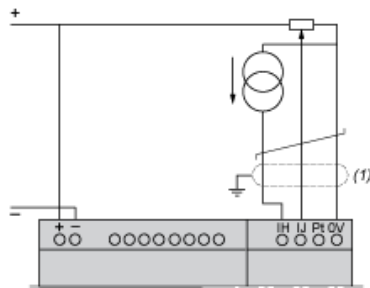
0-10 V	0 - 20 mA	Pt100
2	0	0
1	1	0
0	2	0
1	0	1
0	1	1

Anwendungsbeispiel mit 1 Eingang 0 - 10 V und 1 Pt100-Eingang



(1) Abgeschirmte Kabel mit einer maximalen Länge von 10 m/32,80 ft.

Anwendungsbeispiel mit 1 Eingang 0 - 20 mA und 1 Eingang 0 - 10 V



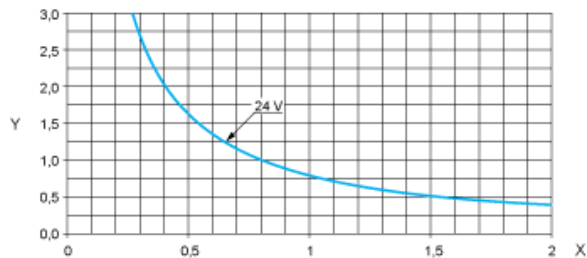
(1) Abgeschirmte Kabel mit einer maximalen Länge von 10 m/32,80 ft.

Logische Module in Kompakt- und Modularausführung

Elektrische Lebensdauer der Relaisausgänge

(in Millionen Betriebszyklen, gemäß IEC/EN 60947-5-1)

DC-12 (1)

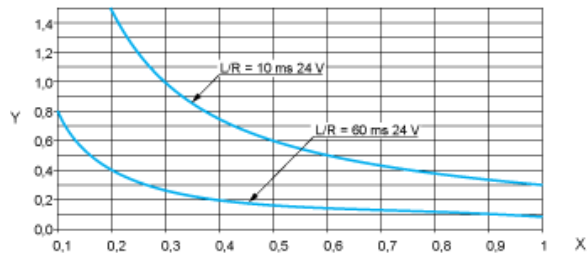


X : Strom (A)

Y : Millionen Betriebszyklen

(1) DC-12: Steuerung von ohmschen Lasten und Halbleiterlasten mit Trennung durch Optokoppler $L/R \leq 1$ ms.

DC-13 (1)



X : Strom (A)

Y : Millionen Betriebszyklen

(1) DC-13: Schalten von Elektromagneten, $L/R \leq 2 \times (U_e \times I_e)$ in ms, U_e : Bemessungsbetriebsspannung, I_e : Bemessungsbetriebsstrom (Bei einer Last t