



IME12-10NPOZC0S

IME

电感式接近传感器

SICK
Sensor Intelligence.



图片可能存在偏差



订购信息

类型	订货号
IME12-10NPOZC0S	1071243

包含在随附配件内: BEF-MU-M12 (1)

其他设备规格和配件 → www.sick.com/IME

详细技术参数

产品特点

设计构造	公制设计
外壳形状	标准
螺纹尺寸	M12 x 1
直径	Ø 12 mm
触发感应距离 S_n	10 mm
安全接通距离 S_a	8.1 mm
安装在金属	非齐平
开关频率	400 Hz
连接类型	插头, M12, 4 针
开关量输出	PNP
输出功能	开口常闭
电气规格	DC 3 线
外壳防护等级	IP67 ¹⁾
特殊特征	三倍触发感应距离

¹⁾ 根据 EN 60529.

机械/电子参数

供电电压	10 V DC ... 30 V DC
残余纹波	≤ 10 %
电压下降	≤ 2 V ¹⁾
电流消耗	10 mA ²⁾
(接近传感器) 通电后开始工作前的延时	≤ 50 ms

¹⁾ 在 $I_a \text{ max}$ 时.

²⁾ 无负荷.

³⁾ U_b 和 T_a 稳定.

⁴⁾ 从 S_r .

滞后	1 % ... 15 %
再现性	≤ 5 % ^{3) 4)}
温度漂移 (S _r)	± 10 %
电磁兼容性	根据 EN 60947-5-2
持续性电流 I _a	≤ 200 mA
典型空载电流	≤ 10 mA
短路保险	✓
极性反接保护	✓
通电脉冲保护	✓
抗冲击与抗振性	30 g, 11 ms/10 Hz ... 55 Hz, 1 mm
运行环境温度	-25 °C ... +75 °C
存储环境温度	-25 °C ... +75 °C
外壳材料	金属, 黄铜镀镍
材料, 感应面	塑料, PA 66
壳体长度	65 mm
可用的螺纹长度	43 mm
最大拧紧力矩	≤ 12 Nm
供货范围	紧固螺母, 黄铜, 镀镍 (2 x)
UL 文件编号	NRKH.E181493
MTTFd: 危险故障间隔时间	2,327 年

1) 在 I_a max 时.

2) 无负荷.

3) U_b 和 T_a 稳定.

4) 从 S_r.

折减系数

提示	这些数据仅作为参考, 可能有偏差
钢铁 St37 (Fe)	大约 1
不锈钢 (V2A)	大约 0.68
铝 (Al)	大约 0.47
铜 (Cu)	大约 0.42
黄铜 (Ms)	大约 0.5

安装指导

备注	相关图示参见“安装指导”
A	15 mm
B	45 mm
C	12 mm
D	30 mm
E	13 mm
F	100 mm

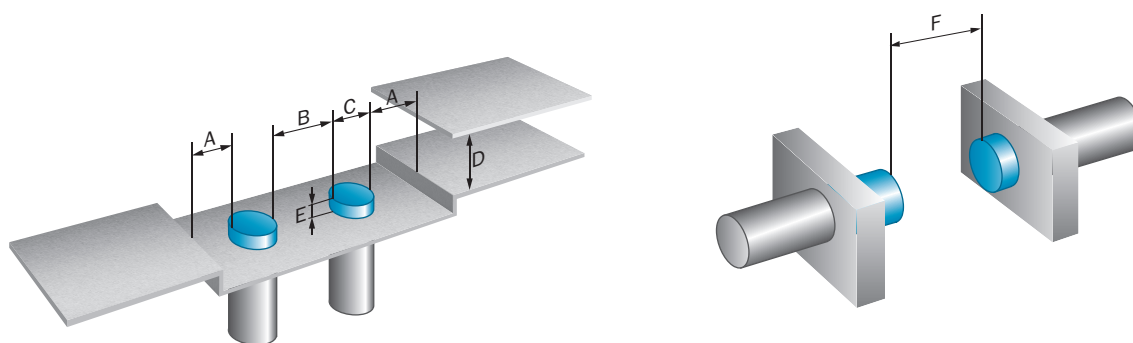
分类

ECl@ss 5.0	27270101
------------	----------

ECl@ss 5.1.4	27270101
ECl@ss 6.0	27270101
ECl@ss 6.2	27270101
ECl@ss 7.0	27270101
ECl@ss 8.0	27270101
ECl@ss 8.1	27270101
ECl@ss 9.0	27270101
ETIM 5.0	EC002714
ETIM 6.0	EC002714
UNSPSC 16.0901	39122230

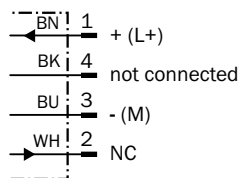
安装指导

非齐平安装



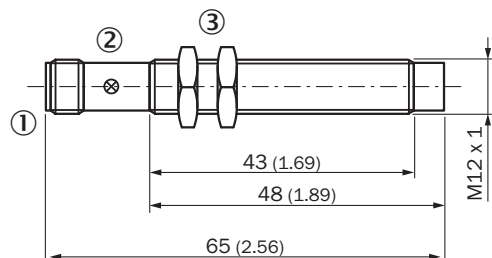
接线图

Cd-008



尺寸图 (尺寸单位: mm)

IME12 标准版, 插头, 非齐平



- ① 接口
- ② LED 指示灯
- ③ 固定螺母 (2 x); SW 17, 金属

推荐配件

其他设备规格和配件 → www.sick.com/IME

	简述	类型	订货号
固定支架和固定板			
	M12 传感器紧固板, 钢制、镀锌, 无固定材料	BEF-WG-M12	5321869
	用于 M12 传感器的安装支架, 钢制、镀锌, 无固定材料	BEF-WN-M12	5308447
夹紧支架和校准托架			
	接线盒, 用于不带固定止挡的 M12 圆形传感器, 玻璃纤维增强塑料 (PA12), 含安装材料	BEF-KH-M12	2051479
	接线盒, 用于带有固定止挡的 M12 圆形传感器, 玻璃纤维增强塑料 (PA12), 含安装材料	BEF-KHF-M12	2051480
插头和电缆			
	A 头: 插座, M12, 4 针, 直头 B 头: - 电缆: 无屏蔽	DOS-1204-G	6007302
	A 头: 插座, M12, 4 针, 弯头 B 头: - 电缆: 无屏蔽	DOS-1204-W	6007303
	A 头: 插座, M12, 4 针, 直头, A 编码 B 头: 开放式导线头 电缆: 传感器/激励元件电缆, PVC, 无屏蔽, 2 m	YF2A14-020VB3XLEAX	2096234
	A 头: 插座, M12, 4 针, 直头, A 编码 B 头: 开放式导线头 电缆: 传感器/激励元件电缆, PVC, 无屏蔽, 5 m	YF2A14-050VB3XLEAX	2096235
	A 头: 插座, M12, 4 针, 直头, A 编码 B 头: 开放式导线头 电缆: 传感器/激励元件电缆, PVC, 无屏蔽, 10 m	YF2A14-100VB3XLEAX	2096236

	简述	类型	订货号
	A 头: 插座, M12, 4 针, 弯头, A 编码 B 头: 开放式导线头 电缆: 传感器/激励元件电缆, PVC, 无屏蔽, 2 m	YG2A14-020VB3XLEAX	2095895
	A 头: 插座, M12, 4 针, 弯头, A 编码 B 头: 开放式导线头 电缆: 传感器/激励元件电缆, PVC, 无屏蔽, 5 m	YG2A14-050VB3XLEAX	2095897
	A 头: 插座, M12, 4 针, 弯头, A 编码 B 头: 开放式导线头 电缆: 传感器/激励元件电缆, PVC, 无屏蔽, 10 m	YG2A14-100VB3XLEAX	2095898

SICK 概览

SICK 是工业用智能传感器和传感技术解决方案的主要制造商之一。独特的产品和服务范围为安全有效地控制流程创造最优的基础,防止发生人身事故并且避免环境污染。

我们在诸多领域拥有丰富的经验,熟知其流程和要求。这样我们就可以用智能传感器为客户提供其所需。在欧洲、亚洲和北美洲的应用中心,我们会根据客户的需求测试并优化系统解决方案。SICK 是值得您信赖的供应商和研发合作伙伴。

全面的服务更加完善我们的订单:SICK 全方位服务在机器整个寿命周期中提供帮助并保证安全性和生产率。

这对我们来说就是“传感智能”。

与您全球通行:

联系人以及其它分公司所在地 - www.sick.com