

MERKMALE

- Voller Anschluss 1/4 Zoll bis 3 Zoll (DN8 bis DN80)
- Gießen von Investitionen
- Ausblasierer Schaft
- Verriegelungsvorrichtung
- Montagepad ISO 5211

RS Pro Edelstahl- Hochdruckkugelventil 2 Zoll BSPP 2-polig

RS Best.-Nr. 764-427



Professionelle Produkte von RS bieten Ihnen hochwertige Teile in allen Produktkategorien. Unsere Produktpalette wurde von Ingenieuren getestet und bietet eine vergleichbare Qualität wie die führenden Marken, ohne einen Premium-Preis zu zahlen.

Produktbeschreibung

Manuelle Kugelventile der Serie RS Pro für industrielle Anwendungen. Manuelle Kugelventile werden verwendet, um Abschaltwerte zu betätigen, die den Wasserfluss und den Druck steuern. Kugelventile mit Schraubkopf aus Edelstahl von RS zur Steuerung des Durchflusses. Erhältlich in einer Vielzahl von Größen:

764-4256 - 1/4-Zoll-Kugelventil BSPP F-F.

764-4250 - 1/2-Zoll-Kugelventil BSPP F-F.

764-4269 - 3/4-Zoll-Kugelventil BSPP F-F.

764-4262 - 1-Zoll-Kugelventil BSPP F-F.

746-4266 - 1-1/4-Zoll-Kugelventil BSPP F-F.

764-4275 - 1-1/2-Zoll-Kugelventil BSPP F-F.

764-4278 - 2-Zoll-Kugelventil BSPP F-F.

Allgemeine Spezifikationen

Gewindeanschluss	2 Zoll BSPP
Befestigungstyp	Mit Gewinde
Gehäusematerial	ASTM A351-CF8M.
Gewindegröße	2in
Sicher für den Einsatz mit	Gas, Öl, Wasser
Kugelmateriale	ASTM A351-CF8M.
Griffmaterial	Edelstahl
Typ	2-polig
Anwendung	Heizsysteme; Wasseraufbereitung; Flüssigkeitsstromkontrolle

Mechanische Spezifikationen

Anschlussgröße	50mm
-----------------------	------

Betriebsumgebungsspezifikationen

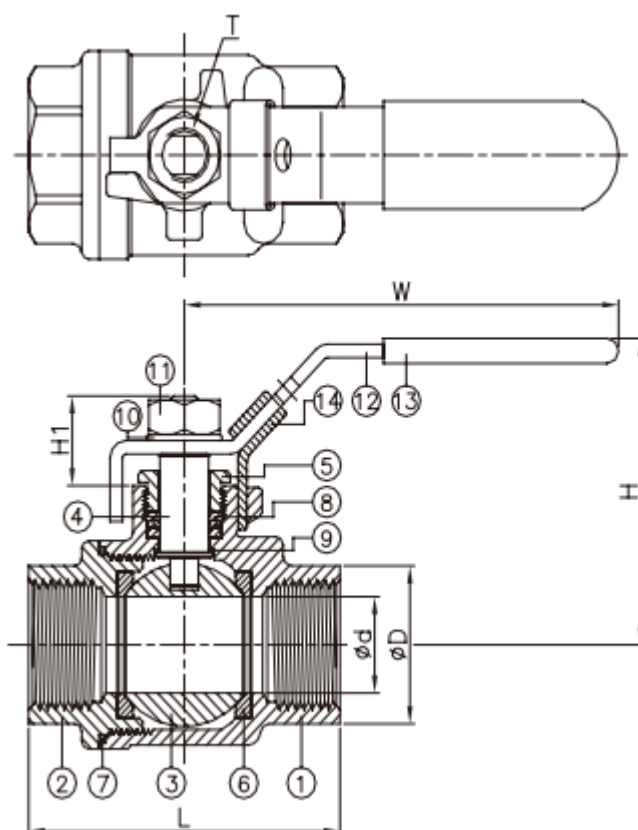
Betriebstemperatur	-20 °C bis 200 °C.
Maximaler Betriebsdruck	1000 psi

Zulassungen

Konformität/Zertifizierung

ISO-5211





ITEM	PARTS	MATERIAL	
1	BODY	ASTM A351-CF8M	ASTM A216-WCB
2	CAP		
3	BALL	ASTM A351-CF8M	
4	STEM	ASTM A276-316	
5	GLAND	AISI 304	
6	SEAT	PTFE / RTFE	
7	SEAL	PTFE	
8	PACKING		
9	THRUST WASHER		
10	SPRING WASHER	AISI 304	
11	NUT		
12	HANDLE		
13	HANDLE SLEEVE	PVC	
14	LOCKING DEVICE	AISI 304	

DN	d	D	L	H	H1	T	W	Torque (N-m)	Weight (kg)
8	11.6	19	50.8	58.5	18	3/8"-24UNF	100	3.5	0.2
10	12.5	22.5	50.8	58.5	18	3/8"-24UNF	100	4	0.2
15	15	26	58	58.5	18.5	3/8"-24UNF	100	5.5	0.3
20	20	32	65.6	63.5	22.5	7/16"-20UNF	125	7.5	0.5
25	25	38	78.7	78	25	7/16"-20UNF	149	11	0.8
32	32	48	90	83	26	7/16"-20UNF	149	15	1.1
40	38	54.8	105	102	30	1/2"-20UNF	190	20	1.8
50	50	67	124	108	30	1/2"-20UNF	190	40	2.7
65	63	85	146	138	40	3/4"-10UNF	250	60	5.6
80	76	100	164	146	40	3/4"-10UNF	250	85	7.5

unit:mm

NPS	d	D	L	H	H1	T	W	Torque (in-lb)	Weight (lb)
1/4"	0.46	0.75	2	2.3	0.71	3/8"-24UNF	3.94	31	0.5
3/8"	0.49	0.89	2	2.3	0.71	3/8"-24UNF	3.94	35.4	0.5
1/2"	0.59	1.02	2.28	2.3	0.73	3/8"-24UNF	3.94	48.7	0.7
3/4"	0.79	1.26	2.58	2.5	0.89	7/16"-20UNF	4.92	66.4	1
1"	0.98	1.5	3.1	3.07	0.98	7/16"-20UNF	5.87	97.4	1.7
1-1/4"	1.26	1.89	3.54	3.27	1.02	7/16"-20UNF	5.87	132.8	2.5
1-1/2"	1.5	2.16	4.13	4.02	1.18	1/2"-20UNF	7.48	177	3.9
2"	1.97	2.64	4.88	4.25	1.18	1/2"-20UNF	7.48	354	5.9
2-1/2"	2.48	3.35	5.75	5.43	1.57	3/4"-10UNF	9.84	531	12.4
3"	2.99	3.94	6.46	5.75	1.57	3/4"-10UNF	9.84	752.3	16.5