

CARACTERÍSTICAS

- Esfera de latón chapado en cromo para orificio de enjuague de mayor vida útil
- Tipo de conexión del racor de compresión
- El mango muestra claramente la posición de la bola
- Ninguna pieza móvil de metal a metal
- No requieren mantenimiento

Válvula de bola de orificio reducido de latón RS Pro de 2 vías

RS Código RS: 486-293



Los productos con aprobación profesional RS le proporcionan piezas de calidad profesional en todas las categorías de

productos. Nuestra gama de productos ha sido probada por ingenieros y proporciona una calidad comparable a las marcas líderes sin pagar un precio superior.

Descripción de producto

Las válvulas de bola manuales de un cuarto de vuelta RS Pro disponen de un sistema de sellado doble que permite accionar la válvula en cualquier dirección, lo que facilita la instalación. Las válvulas de bola manuales se utilizan para accionar válvulas de desconexión que controlan el flujo de agua y la presión. Sin piezas móviles de metal a metal y una bola chapada en cromo, las válvulas manuales RS Pro proporcionan una funcionalidad de desconexión sencilla para una amplia gama de aplicaciones como agua potable, agua y fontanería. La palanca de giro manual se puede accionar en cualquier dirección y dispone de flechas que indican claramente la posición de la bola y el flujo del material dentro de la válvula. Adecuado para servicios de agua domésticos, plantas de calefacción y aire acondicionado y sistemas de aire comprimido.

Especificaciones generales

Tipo de adjunto	Compresión
Material del cuerpo	Latón
Tamaño del racor de compresión	15mm
Tamaño de rosca	15mm
Seguro para usar con	Gas, aceite, agua
Tipo	2 vías
Aplicación	Sistemas de calefacción; tratamiento de agua; Control de flujo de líquido

Especificaciones mecánicas

Tamaño de conexión	15mm
---------------------------	------

Especificaciones del entorno de funcionamiento

Presión de funcionamiento máxima	16 bar
---	--------

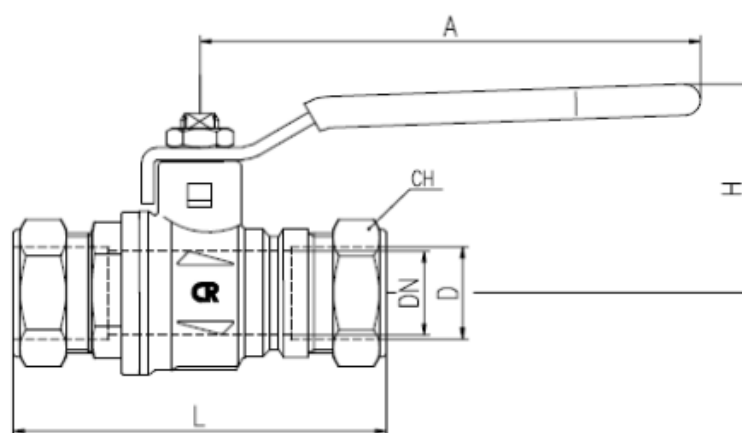
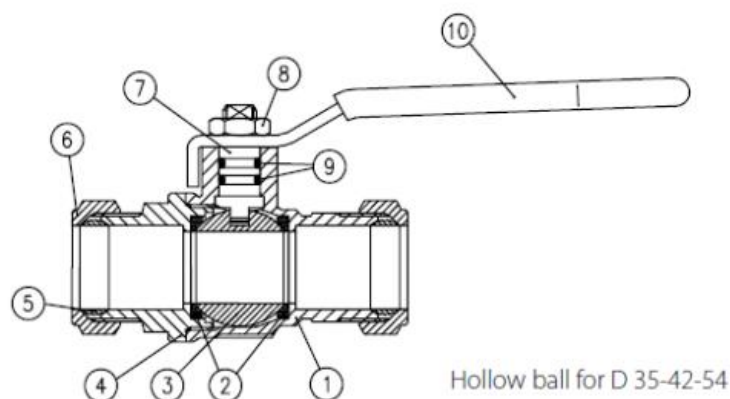
Aprobaciones

Cumplimiento/Certificaciones

WRAS (Reino Unido), KIWA-Swedcert (Suecia), GOST-R (Rusia), Expert Conclusion (Rusia), EAC Conforme (Rusia), UkrSEPRO (Ucrania), compatible con RoHS, ISO 6509

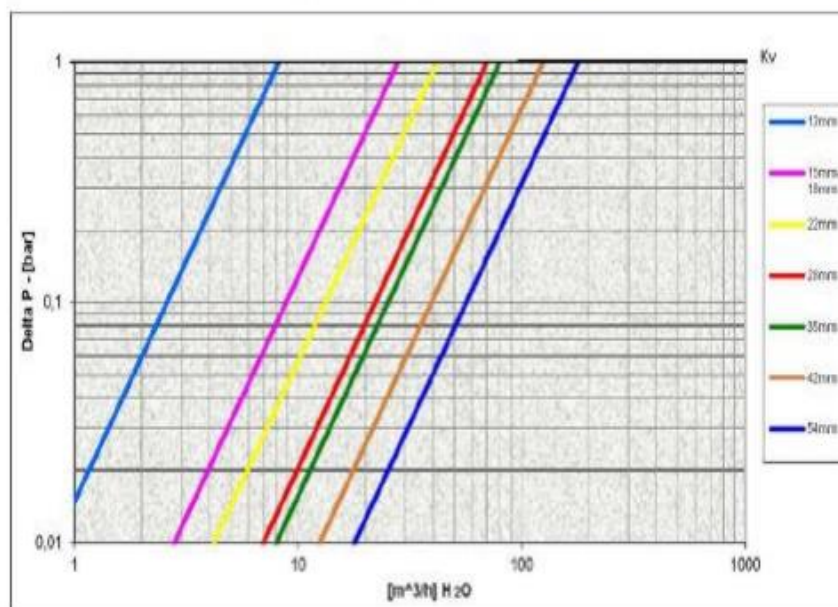


PART DESCRIPTION		Q.TY	MATERIAL
1	Unplated body	1	CW602N
2	Ball seat	2	PTFE
3	Chrome plated ball	1	CW602N
4	Unplated end cap	1	CW602N
5	Olive	2	CW617N
6	Unplated nut	2	CW617N
7	Unplated stem O-ring design	1	CW602N
8	Geomet® nut	1	CB4FF
9	O-Ring	2	FPM
10	White PVC coated Geomet® steel handle	1	DD11



Valve code	S28C12	S28D15	S28D18	S28E22	S28F28	S28G35	S28H42	S28I54
D (mm)	12	15	18	22	28	35	42	54
DN (mm)	10	15	15	20	25	32	40	50
L (mm)	67	72	78.5	79	90.5	110	128.5	142
A (mm)	100	100	100	120	120	158	158	158
H (mm)	38	43	43	50	54	73	79	86
CH (mm)	19	24	27	32	38.5	48	54	70

Pressure Drop Chart



Pressure-Temperature Chart

