

MERKMALE

- 10-mm-Streuscheibe aus kontrastreichem Epoxidharz
- Verschiedene Spannungen
- Schutzart IP67
- Langlebigkeit und niedriger Energieverbrauch

Rote RS Pro Anzeige, 24 V ac/dc, 14 mm Montagebohrungsgröße, Flachstecker, IP67

RS Best.-Nr. 203-975



Professionelle Produkte von RS bieten Ihnen hochwertige Teile in allen Produktkategorien. Unsere Produktpalette wurde von Ingenieuren getestet und bietet eine vergleichbare Qualität wie die führenden Marken, ohne einen Premium-Preis zu zahlen.

Produktbeschreibung

Von RS PRO – ein Serie von hochqualitativen LED-Anzeigen. Jede Anzeige verfügt über eine kompakte und robuste Bauweise mit Schutzart IP67. Ideal für den Einsatz sowohl in Innenräumen als auch rauen Außenbereichen. Die schnelle und einfache Installation ist ein Hauptmerkmal dieser Anzeigen. Jede Einheit verfügt praktischerweise über Lötanschlüsse. Alle Modelle sind sehr zuverlässig und von ausgezeichneter Qualität.

Allgemeine Spezifikationen

Lichtausgangsfarbe	Rot
Lampentyp	LED
Typ der Anschlussklemmen	Flachstecker
Typ	Tafelmontage
Rahmenausführung	prominent
Rahmenfarbe	Schwarz
Intensität	4200 mcd
Art der Beleuchtung	Festes Licht
LED-Farbe	Rot
Betrachtungswinkel	30-100°
Voraussichtliche Lebensdauer	100000 Stunden
Anwendungen	Befestigung auf Leiterplatten; Schalter; Drucktasten; Verwendung als Fahrzeuganzeige

Elektrische Spezifikationen

Nennspannung	24 V ac/dc
Nennstrom	16 → 20 mA
Spannungstoleranz	10%

Mechanische Spezifikationen

Größe der Montagebohrung	14mm
Länge	47mm
Drehmoment	75cNm
Lampengröße	10mm

Betriebsumgebungsspezifikationen

Temperaturbereich	-40 °C bis 85 °C.
-------------------	-------------------

Schutzkategorie

IP-Schutzart	IP67
--------------	------

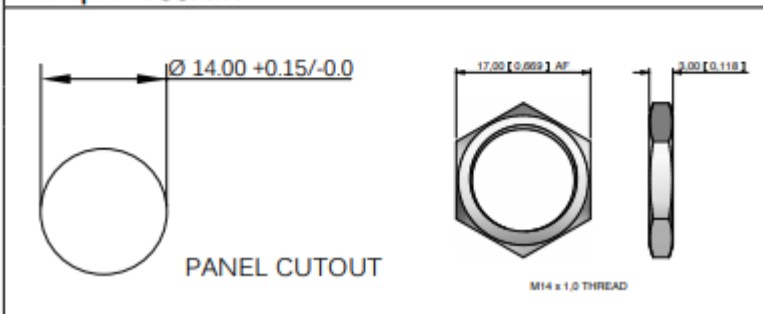
Zulassungen

Konformität/Zertifizierung	EN61340
----------------------------	---------



TECHNICAL SPECIFICATIONS		
Voltage	Operating Voltage	Operating Current
	(Min to Max)	(Typical All Types)
02 (No Resistor)	1.8 to 3.3VDC	20mA max*
6VDC	5.4 to 6.6VDC	20mA
12VDC	10.8 to 13.2VDC	20mA
24VDC	21.6 to 26.4VDC	20mA
28VDC	25.2 to 30.8VDC	20mA
110VAC	99 to 121VAC	6mA
220VAC	207 to 253VAC	3mA

Max Reverse Voltage: 5V
Viewing Angle: 30–100° (dependant on model)
Life Expectancy: 100,000 hours
Temperature Range: –40 to +85°C (operating & storage)
Torque: 75cNm



Standard LED Intensity	Prominent and Recessed	Flush	Forward Voltage
HE Red	80mcd	10mcd	2.0V
Green	60mcd	5mcd	2.2V
Yellow	50mcd	4mcd	2.1V
Blue	540mcd	100mcd	3.3V
White	1000mcd	150mcd	3.3V
Orange	80mcd	200mcd	2.0V
Bi-color (Typical) (Red/Green)	15/15mcd	14/10mcd	2.0V/2.2V
Tri-color (Typical) (Red/Green/Yellow)	60/50/50mcd	15/10/30mcd	2.0V/2.2V/2.1V

Bi-color - The color is changed by reversing the polarity of the supply voltage.

Tri-color - The indicator has red and green LEDs, when both connected yellow is produced.

Super Bright LED	Prominent and Recessed	Flush	Forward Voltage
HE Red	17,000mcd	2,000mcd	2.2V
Green	11,000mcd	680mcd	3.5V
Yellow	4,000mcd	350mcd	2.3V
Blue	2,500mcd	250mcd	3.3V
White	4,400mcd	250mcd	3.3V
Orange	2800mcd	300mcd	2.1V

Hyper Bright LED	Prominent and Recessed	Flush	Forward Voltage
HE Red	2,800mcd	800mcd	2.1V
Green	2,200mcd	250mcd	3.2V
Yellow	1,300mcd	250mcd	2.0V
Orange	850mcd	200mcd	2.1V

Luminous intensity will be reduced with lower operating current.

PROMINENT BEZEL

