



# MPA-251THTPO

MPA

POSITIONSENSOREN

**SICK**  
Sensor Intelligence.



### Bestellinformationen

Typ	Artikelnr.
MPA-251THTPO	1059450

Weitere Geräteausführungen und Zubehör → [www.sick.com/MPA](http://www.sick.com/MPA)



### Technische Daten im Detail

#### Merkmale

<b>Zylinderbauform</b>	Universal
<b>Zylinderbauformen mit Adapter</b>	Rundzylinder Zugstangenzyylinder T-Nut-Zylinder Festo-Zylinder DSBC SMC-Zylinder CP96
<b>Messbereich</b>	251 mm <sup>1)</sup>
<b>Gehäuselänge</b>	253 mm
<b>Ausgangsfunktion</b>	Analog, IO-Link
<b>Elektrische Ausführung</b>	DC 4-Leiter
<b>Analogausgang (Spannung)</b>	0 V ... 10 V
<b>Analogausgang (Strom)</b>	4 mA ... 20 mA
<b>Teach-in</b>	✓
<b>Schutzart</b>	IP65 <sup>2)</sup> IP67 IP68
<b>IO-Link Funktionen</b>	Standard-Funktionen
<b>Einstellung</b>	
Teach-in Bedienfeld oder ET	Messbereich teachen Strom-/Spannungsausgang bzw. IO-Link wählen Messbereich zurücksetzen auf Werkseinstellung
IO-Link	Messbereich teachen Reset des Messbereichs

<sup>1)</sup> , ± 1 mm.

<sup>2)</sup> Nach EN 60529.

## Mechanik/Elektrik

<b>Versorgungsspannung</b>	15 V DC ... 30 V DC
<b>Stromaufnahme</b>	35 mA <sup>1)</sup>
<b>Max. Lastwiderstand</b>	≤ 500 Ω Stromausgang, bei 24 V
<b>Min. Lastwiderstand</b>	≥ 2 kΩ <sup>2)</sup>
<b>Schutzklasse</b>	III
<b>Erforderliche Magnetfeldstärke typ.</b>	2 mT ... 15 mT
<b>Auflösung typ.</b>	0,03 % FSR (max. ≥ 0,06 mm) <sup>3)</sup>
<b>Linearitätsfehler typ.</b>	0,5 mm <sup>4)</sup>
<b>Wiederholgenauigkeit typ.</b>	0,06 % FSR (≥ 0,1 mm) <sup>5)</sup>
<b>Abtastrate typ.</b>	1,15 ms <sup>6)</sup>
<b>IO-Link</b>	✓
<b>Schaltzustands-LED</b>	✓
<b>Verpolungsschutz</b>	✓
<b>Kurzschlusschutz</b>	✓
<b>Umgebungstemperatur Betrieb</b>	-20 °C ... +70 °C
<b>Schock- und Schwingfestigkeit</b>	30 g, 11 ms/10 Hz ... 55 Hz, 1 mm
<b>EMV</b>	Nach EN 60947-5-2 <sup>7)</sup>
<b>Anschlussart</b>	Leitung mit Stecker M8, 4-polig, 0,3 m
<b>Anschlussart Detail</b>	
Tiefkühleigenschaft	Unter 0 °C Leitung nicht verformen
Leiterquerschnitt	0,08 mm <sup>2</sup>
Leitungsdurchmesser	Ø 2,6 mm
Biegeradius	Bei fester Verlegung > 5 x Leitungsdurchmesser In bewegtem Zustand > 10 x Leitungsdurchmesser
Kabelabgang	Axial
<b>Material</b>	
Gehäuse	Metall, Aluminium Kunststoff
Leitung	PUR
<b>UL-File-Nr.</b>	NRKH.E181493 & NRKH7.E181493

<sup>1)</sup> Ohne Last.

<sup>2)</sup> Spannungsausgang.

<sup>3)</sup> FSR: Full Scale Range; max. Messbereich.

<sup>4)</sup> Bei 25 °C, Linearitätsfehler (Maximalabweichung) abhängig von Antwortkurve und Minimalabweichungsfunktion.

<sup>5)</sup> Bei 25 °C, Wiederholgenauigkeit bei Magnetbewegung aus einer Richtung.

<sup>6)</sup> Nur im Standardbetrieb, nicht im IO-Link Betrieb.

<sup>7)</sup> Unter transienten Beeinflussungen kann es zu Abweichungen des analogen Messwerts kommen.

## Kommunikationsschnittstelle

<b>Kommunikationsschnittstelle</b>	IO-Link V1.0.1
<b>Kommunikationsschnittstelle Detail</b>	COM2
<b>Zykluszeit</b>	2,3 ms
<b>Prozessdatenlänge</b>	16 Bit

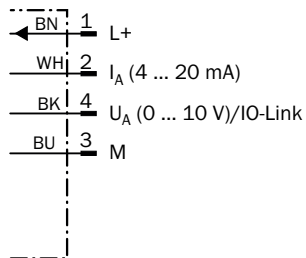
<b>Prozessdatenstruktur</b>	Bit 0 ... 3 = reserved Bit 4 ... 5 = Position (Nachkomma-Stelle) Bit 6 ... 15 = Position (Vorkomma-Stelle)
-----------------------------	--

### Klassifikationen

<b>ECl@ss 5.0</b>	27270104
<b>ECl@ss 5.1.4</b>	27270104
<b>ECl@ss 6.0</b>	27270104
<b>ECl@ss 6.2</b>	27270104
<b>ECl@ss 7.0</b>	27270104
<b>ECl@ss 8.0</b>	27270104
<b>ECl@ss 8.1</b>	27270104
<b>ECl@ss 9.0</b>	27270104
<b>ECl@ss 10.0</b>	27270104
<b>ECl@ss 11.0</b>	27270104
<b>ETIM 5.0</b>	EC002544
<b>ETIM 6.0</b>	EC002544
<b>ETIM 7.0</b>	EC002544
<b>UNSPSC 16.0901</b>	39122230

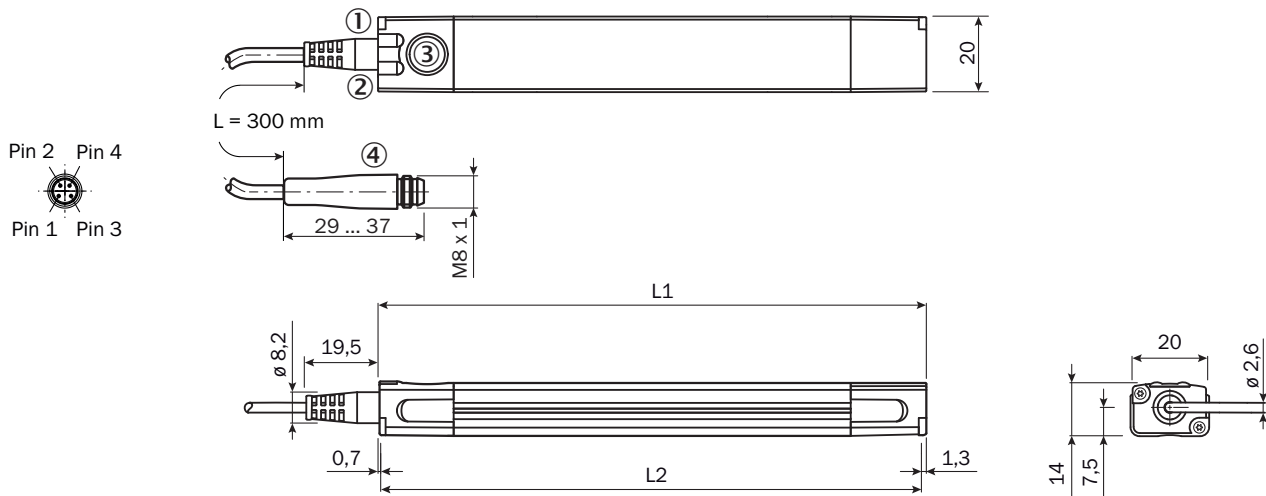
### Anschlussschema

Cd-355



**Maßzeichnung** (Maße in mm)

Leitung mit Stecker M8, 4-polig



	Gesamtlänge (L1) mm	Messbereich (L2) mm		Gesamtlänge (L1) mm	Messbereich (L2) mm
<b>MPA-107</b>	109	107	<b>MPA-575</b>	577	575
<b>MPA-143</b>	145	143	<b>MPA-611</b>	613	611
<b>MPA-179</b>	181	179	<b>MPA-647</b>	649	647
<b>MPA-215</b>	217	215	<b>MPA-683</b>	685	683
<b>MPA-251</b>	253	251	<b>MPA-719</b>	721	719
<b>MPA-287</b>	289	287	<b>MPA-755</b>	757	755
<b>MPA-323</b>	325	323	<b>MPA-791</b>	793	791
<b>MPA-359</b>	361	359	<b>MPA-827</b>	829	827
<b>MPA-395</b>	397	395	<b>MPA-863</b>	865	863
<b>MPA-431</b>	433	431	<b>MPA-899</b>	901	899
<b>MPA-467</b>	469	467	<b>MPA-935</b>	937	935
<b>MPA-503</b>	505	503	<b>MPA-971</b>	973	971
<b>MPA-539</b>	541	539	<b>MPA-1007</b>	1.009	1.007



- ① Funktionsanzeige 1
- ② Funktionsanzeige 2
- ③ Teach-Pad
- ④ Anschluss

**Empfohlenes Zubehör**

Weitere Geräteausführungen und Zubehör → [www.sick.com/MPA](http://www.sick.com/MPA)

	<b>Kurzbeschreibung</b>	<b>Typ</b>	<b>Artikelnr.</b>
<b>Befestigungswinkel und -platten</b>			
	Winkel für flache Montage, Edelstahl V2A (Winkel/Befestigungsschraube), Messing (Fischerschraube)	BEF-WNLO1MPA	2065973

	<b>Kurzbeschreibung</b>	<b>Typ</b>	<b>Artikelnr.</b>
	Winkel für seitliche Montage, Edelstahl V2A (Winkel/Befestigungsschraube), Messing (Fixierschraube)	BEF-WNZ01MPA	2065577
<b>Halter für Zylindersensoren</b>			
	Sensoradapter DSBC-32, Edelstahl V2A	BEF-KHZPF032MPA	2086744
	Sensoradapter DSBC-40, Edelstahl V2A	BEF-KHZPF040MPA	2086745
	Sensoradapter DSBC-50, Edelstahl V2A	BEF-KHZPF050MPA	2086746
	Sensoradapter DSBC-63, Edelstahl V2A	BEF-KHZPF063MPA	2086747
	Sensoradapter DSBC-80, Edelstahl V2A	BEF-KHZPF080MPA	2086748
	Sensoradapter DSBC-100, Edelstahl V2A	BEF-KHZPF100MPA	2086749
	Sensoradapter DSBC-125, Edelstahl V2A	BEF-KHZPF125MPA	2086750
	Für Zugstangenzyylinder (Durchmesser Zugstange max. 18 mm), Aluminiumlegierung (Adapter), Edelstahl V2A (Befestigungs-/Fixierschraube)	BEF-KHZPZ1MPA	2065578
	Für Rundzylinder mit Kolbendurchmesser bis 85 mm, Edelstahl V2A	BEF-KHZR085MPA	2066626
	Für Rundzylinder mit Kolbendurchmesser bis 135 mm, Edelstahl V2A	BEF-KHZR135MPA	2066627
	Für Rundzylinder mit Kolbendurchmesser bis 210 mm, Edelstahl V2A	BEF-KHZR210MPA	2066628
	Sensoradapter CP96-63, Edelstahl V2A	BEF-KHZTS063MPA	2086756
	Sensoradapter CP96-80, Edelstahl V2A	BEF-KHZTS080MPA	2086757
	Sensoradapter CP96-100, Edelstahl V2A	BEF-KHZTS100MPA	2086758
	Sensoradapter CP96-125, Edelstahl V2A	BEF-KHZTS125MPA	2086759
	Für T-Nut-Zylinder, Edelstahl V2A (Winkel/Befestigungsschraube), Messing (Fixierschraube/Nuteneisen)	BEF-KHZT01MPA	2065575
<b>Sonstiges Montagezubehör</b>			
	10 Stück, Beschriftungshalter, 2,5 mm bis 3,5 mm, 10 Stk., TPU	LABEL HOLDER	2086019
<b>Steckverbinder und Leitungen</b>			
	Kopf A: Dose, M8, 4-polig, gerade, A-kodiert Kopf B: loses Leitungsende Leitung: Sensor-/Aktor-Leitung, PUR, halogenfrei, ungeschirmt, 2 m	YF8U14-020UA3XLEAX	2094791
	Kopf A: Dose, M8, 4-polig, gerade, A-kodiert Kopf B: loses Leitungsende Leitung: Sensor-/Aktor-Leitung, PUR, halogenfrei, ungeschirmt, 5 m	YF8U14-050UA3XLEAX	2094792
	Kopf A: Dose, M8, 4-polig, gewinkelt, A-kodiert Kopf B: loses Leitungsende Leitung: Sensor-/Aktor-Leitung, PUR, halogenfrei, ungeschirmt, 2 m	YG8U14-020UA3XLEAX	2095589
	Kopf A: Dose, M8, 4-polig, gewinkelt, A-kodiert Kopf B: loses Leitungsende Leitung: Sensor-/Aktor-Leitung, PUR, halogenfrei, ungeschirmt, 5 m	YG8U14-050UA3XLEAX	2095590
	Kopf A: Dose, M8, 4-polig, gerade Kopf B: - Leitung: ungeschirmt	DOS-0804-G	6009974
	Kopf A: Dose, M8, 4-polig, gewinkelt Kopf B: - Leitung: ungeschirmt	DOS-0804-W	6009975

	Kurzbeschreibung	Typ	Artikelnr.
	Kopf A: Stecker, M8, 4-polig, gerade Kopf B: - Leitung: ungeschirmt	STE-0804-G	6037323
Magnete			
	Magnet mit Befestigungsloch für M3-Senkkopfschraube, Ø 15,2 mm, Höhe 6 mm	Magnet	5327349

## Empfohlene Services

Weitere Services → [www.sick.com/MPA](https://www.sick.com/MPA)

	Typ	Artikelnr.
Function Block Factory		
<ul style="list-style-type: none"> <li><b>Beschreibung:</b> Die Function Block Factory unterstützt gängige speicherprogrammierbare Steuerungen (SPS) verschiedener Hersteller, wie z.B. von Siemens, Beckhoff, Rockwell Automation und B&amp;R. Weitere Informationen zur FBF finden Sie <a _blank"="" href="https://fbf.cloud.sick.com target=">hier</a>.</li> </ul>	Function Block Factory	Auf Anfrage

## SICK AUF EINEN BLICK

SICK ist einer der führenden Hersteller von intelligenten Sensoren und Sensorlösungen für industrielle Anwendungen. Ein einzigartiges Produkt- und Dienstleistungsspektrum schafft die perfekte Basis für sicheres und effizientes Steuern von Prozessen, für den Schutz von Menschen vor Unfällen und für die Vermeidung von Umweltschäden.

Wir verfügen über umfassende Erfahrung in vielfältigen Branchen und kennen ihre Prozesse und Anforderungen. So können wir mit intelligenten Sensoren genau das liefern, was unsere Kunden brauchen. In Applikationszentren in Europa, Asien und Nordamerika werden Systemlösungen kundenspezifisch getestet und optimiert. Das alles macht uns zu einem zuverlässigen Lieferanten und Entwicklungspartner.

Umfassende Dienstleistungen runden unser Angebot ab: SICK LifeTime Services unterstützen während des gesamten Maschinenlebenszyklus und sorgen für Sicherheit und Produktivität.

**Das ist für uns „Sensor Intelligence.“**

## WELTWEIT IN IHRER NÄHE:

Ansprechpartner und weitere Standorte → [www.sick.com](http://www.sick.com)