

# COMPACTE HOOGWAARDIGE VERWARMING (HALFGELEIDER)

CS 130 | 1.200 W

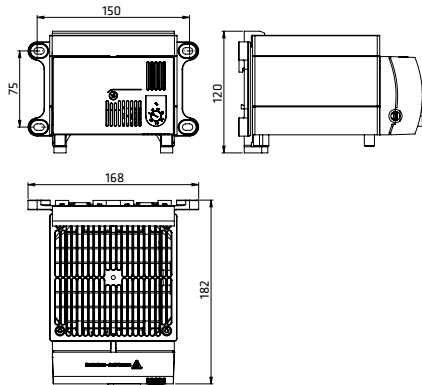


- > Compacte bouwvorm
- > Hoge verwarmingscapaciteit
- > Geïsoleerd
- > Geïntegreerde thermostaat (optioneel)
- > Keuze uit clip-of schroefbevestiging

Hoogwaardige verwarming voor gelijkmatige klimaatbeheersing in schakelkasten en behuizingen met elektrische/elektronische componenten. Hiermee wordt condensatie of vorstvorming en eventuele daaruit volgende functiestoringen voorkomen. Kunststofbehuizing beschermt tegen verbranding door aanraking. Verwarming is optioneel met geïntegreerde thermostaat leverbaar. CS 130 voor wandmontage. CS 030 voor bodemmontage.

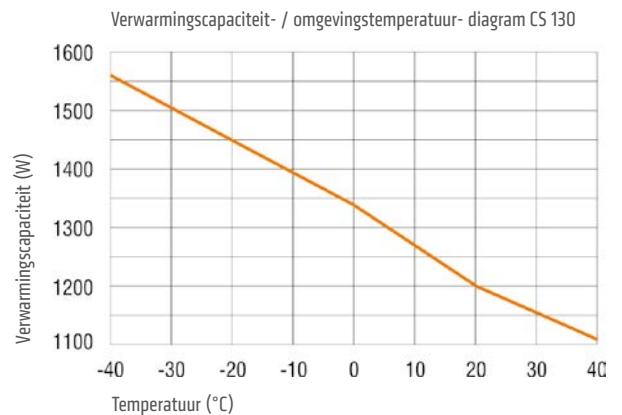
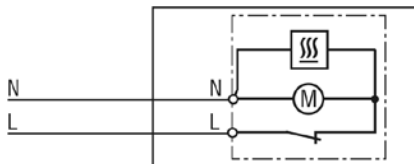


## TECHNISCHE GEGEVENS



<b>Verwarmingselement</b>	PTC-regeling, temperatuurbegrenzing
<b>Temperatuurcontrole</b>	voorkomt oververhitting bij ventilatoruitval, automatische uitschakeling
<b>Axiaal ventilator, met kogellager</b>	luchtcapaciteit 160 m <sup>3</sup> /h, vrijblazend levensduur 50.000 h bij +25 °C (+77 °F)
<b>Aansluiting</b>	2-polig max. 2,5 mm <sup>2</sup> met trekcontlasting, klem Schroef, koppel 0,8 Nm max.
<b>Behuizing</b>	kunststof conform UL94 V-0, zwart
<b>Bevestiging</b>	clipbevestiging voor 35 mm DIN-rail EN 60715 of schroefbevestiging (M6)
<b>Montage</b>	luchtstroomrichting vertikaal (luchtuitstroom boven)
<b>Afmeting</b>	182 x 168 x 120 mm
<b>Gewicht</b>	ca. 1,3 kg
<b>Gebruiks-/bewaartemperatuur</b>	-45 tot +70 °C (-49 tot +158 °F)
<b>Gebruiks-/luchtvochtigheid</b>	max. 90 % rF (niet condensierend)
<b>Beschermingsklasse</b>	IP20 / II (geïsoleerd)

Aansluitdiagram



Art. nr.	Uitvoering	Bedrijfsspanning	Verwarmingscapaciteit <sup>1</sup>	Inschakelstroom max.	Zekering T (traag)	Instelbereik <sup>2</sup>	Certificaten
13060.0-00	Verwarming met thermostaat	AC 230 V, 50/60 Hz	1.200 W	13,0 A	10,0 A	0 tot +60 °C	VDE UL File No. E150057 <sup>3</sup> EAC
13060.0-01	Verwarming zonder thermostaat	AC 230 V, 50/60 Hz	1.200 W	13,0 A	10,0 A	-	VDE UL File No. E150057 <sup>3</sup> EAC
13060.9-00	Verwarming met thermostaat	AC 120 V, 50/60 Hz	1.200 W	16,0 A	16,0 A	+32 tot +140 °F	- UL File No. E150057 <sup>3</sup> EAC
13060.9-01	Verwarming zonder thermostaat	AC 120 V, 50/60 Hz	1.200 W	16,0 A	16,0 A	-	- UL File No. E150057 <sup>3</sup> EAC

<sup>1</sup> bij +20 °C (+68 °F) omgevingstemperatuur; <sup>2</sup> schakeltemperatuur-differentiatie 7 K (±4 K tolerantie); <sup>3</sup> conform UL 508A, NITW File op aanvraag