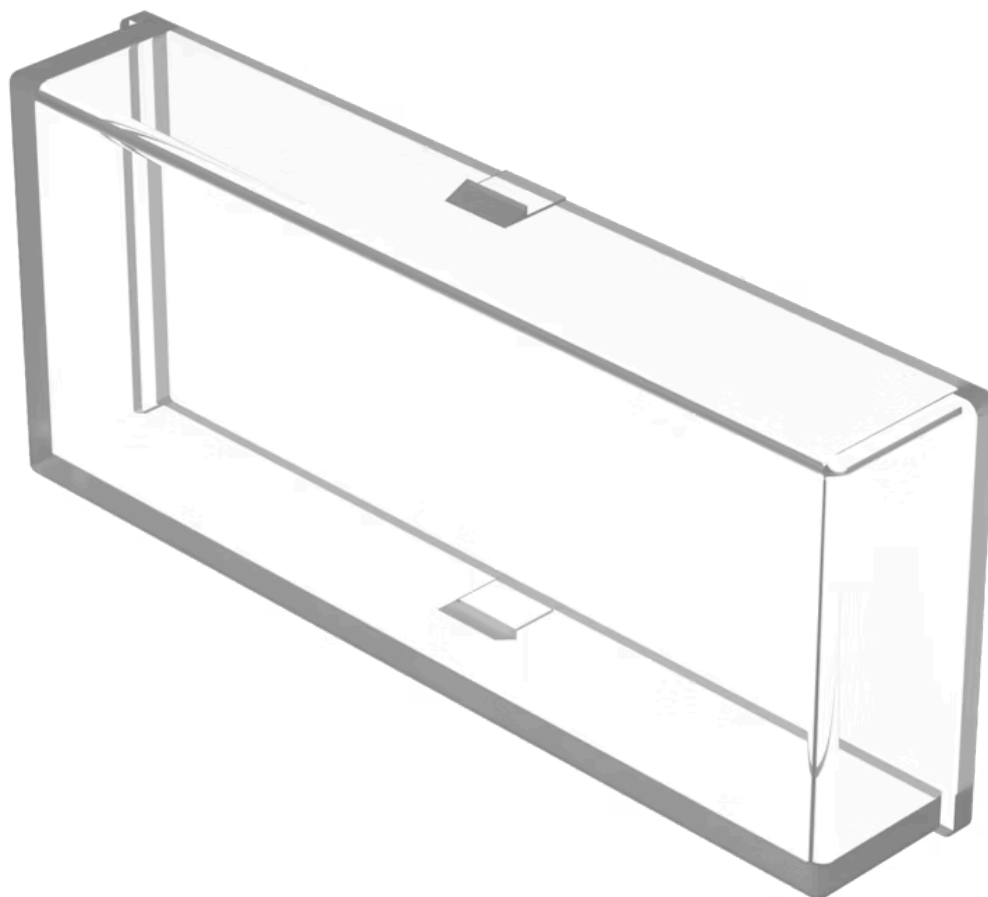


压紧单元

分销方
RS-online



03-908.7



<https://rs-online.eao.com/component/03-908.7/...>

您的产品:



03-908.7 压紧单元

产品系列

产品状态: Not Recommended for new design

正面

颜色: 无色

机械特性

重量: 0.001 kg

其他

简述: 压紧单元, 塑料, 透明的, 无色

标题附件: 压紧单元

材质: 塑料

产品属性: 用于胶片插入

透明度: 透明的