

Sikkerhetsrelé - PSR-SPP- 24UC/ESL4/3X1/1X2/B - 2981062

Angitte spesifikasjoner er hentet fra onlinekatalogen. Du finner komplett informasjon og spesifikasjoner i brukerdokumentasjonen. De generelle bruksvilkårene for nedlastinger fra Internett gjelder.
(<http://phoenixcontact.no/download>)




Sikkerhetsrelé for nødstop-, beskyttelsesdør- og lysportovervåking opptil SIL3 eller kat. 4, PL e i henhold til EN ISO 13849, en- eller tokenals drift, tre utganger, nominell inngangsspenning 24 V AC/DC, pluggbar fjærkraftrekkelemme

Dine fordeler

- Manuelt overvåket og automatisk aktivering
- Opptil kat. 4 / PL e i henhold til ISO 13849-1, SILCL 3 i henhold til IEC 62061, SIL 3 i henhold til IEC 61508
- En- og tokenals styring
- Tre aktiveringskretser og én signalutgang



Forretningsinformasjon

Forpakkingsenhet	1 STK
GTIN	 4 017918 927196
GTIN	4017918927196
Vekt pr. stk. (ekskl. forpakning)	193,900 g
Tolltariffnummer	85371098
Opprinnelsesland	Germany
Rabattgruppe	31BDNA

Tekniske spesifikasjoner

Merk

Bruksrestriksjoner	EMC: Klasse A-produkt, se produsenterklæring på nedlastingsområdet
--------------------	--

Mål

Bredde	22,5 mm
Høyde	112 mm
Dybde	114,5 mm

Omgivelsesbetingelser

Sikkerhetsrelé - PSR-SPP- 24UC/ESL4/3X1/1X2/B - 2981062

Tekniske spesifikasjoner

Omgivelsesbetingelser

Omgivelsestemperatur (drift)	-20 °C ... 55 °C
Omgivelsestemperatur (lagring/transport)	-40 °C ... 70 °C
Maks. tillatt luftfuktighet (drift)	75 % (gjennomsnittlig, 85 % av og til, ingen kondensering)
Maks. tillatt luftfuktighet (lagring/transport)	75 % (gjennomsnittlig, 85 % av og til, ingen kondensering)
Innsatshøyde	≤ 2000 m (via NN)

Inngangsdata

Nominell inngangsspenning U_N	24 V AC/DC
Inngangsspenningsområde med hensyn til U_N	0,85 ... 1,1
Inngangsstrøm ved U_N typisk	150 mA AC
	70 mA DC
Spenning på inngangs- start- og tilbakeføringskrets	ca. 24 V DC
Typisk reaksjonstid	25 ms (manuell start)
	100 ms (automatisk start)
Typisk løsetid	10 ms
Samtidighet inngang 1/2	∞
Gjenopprettingstid	1 s
Driftsspenningsindikator	LED grønn
Statusindikator	LED grønn
Beskyttelseskobling	Sikring PTC-motstand
	Overspenningsbeskyttelse Suppressordiode

Utgangsdata

Kontaktutførelse	3 aktiveringskretser
	1 signalutgang
Kontaktmaterial	AgSnO ₂ , + 0,2 μm Au
Maks. koblingsspenning	250 V AC/DC
Min. koblingsspenning	15 V AC/DC
Varig grensestrøm	6 A
Maks. innkoblingsstrøm	6 A
Min. innkoblingsstrøm	25 mA
Kvadr. sumstrøm	$72 \text{ A}^2 (I_{TH}^2 = I_1^2 + I_2^2 + I_3^2)$
Utkoblingseffekt (ohmsk last) maks.	144 W (24 V DC, $\tau = 0 \text{ ms}$)
	288 W (48 V DC, $\tau = 0 \text{ ms}$)
	77 W (110 V DC, $\tau = 0 \text{ ms}$)
	88 W (220 V DC, $\tau = 0 \text{ ms}$)
	1500 VA (250 V AC, $\tau = 0 \text{ ms}$)
Utkoblingseffekt (induktiv last) maks.	48 W (24 V DC, $\tau = 40 \text{ ms}$)
	40 W (48 V DC, $\tau = 40 \text{ ms}$)
	35 W (110 V DC, $\tau = 40 \text{ ms}$)
	33 W (220 V DC, $\tau = 40 \text{ ms}$)

Sikkerhetsrelé - PSR-SPP- 24UC/ESL4/3X1/1X2/B - 2981062

Tekniske spesifikasjoner

Utgangsdata

Koblingseffekt, min.	0,4 W
Levetid mekanisk	ca. 10 ⁷ koblingsforløp
Koblingskapasitet (360/h koblingsforløp)	6 A (24 V DC)
	5 A (230 V AC)
Utgangssikring	10 A gL/gG NEOZED (N/O-kontakt)

Generelt

Reletype	Elektromekanisk relé med tvangsførte kontakter iht. EN 50205
Nominell driftsmodus	100 % ED
Nettvekt	193,9 g
Innbygning	vilkårlig
Monteringstype	Skinneinstallasjon
Beskyttelsesgrad	IP20
	IP54
Beskyttelsesgrad, monteringssted min.	IP54
Farge hus	gul

Tilkoblingsdata

Tilkoblingstype	Fjærkrafttilkobling
pluggbar	ja
Min. entrådet ledertverrsnitt	0,2 mm ²
Maks. entrådet ledertverrsnitt	1,5 mm ²
Min. flertrådet ledertverrsnitt	0,2 mm ²
Maks. flertrådet ledertverrsnitt	1,5 mm ²
Ledertverrsnitt AWG min	24
Ledertverrsnitt AWG max	16
Avisoleringslengde	8 mm

Sikkerhetstekniske verdier

Stoppkategori	0
Betegnelse	IEC 61508 - High-Demand
Safety Integrity Level (SIL)	3
Betegnelse	IEC 61508 - Low-Demand
Safety Integrity Level (SIL)	3
Betegnelse	EN ISO 13849
Performance level (PL)	e
Kategori	4
Betegnelse	EN 62061
Safety Integrity Level Claim Limit (SIL CL)	3

Standarder og bestemmelser

Betegnelse	Luft- og krypavstander mellom strømkretsene
Standarder/bestemmelser	DIN EN 50178/VDE 0160

Sikkerhetsrelé - PSR-SPP- 24UC/ESL4/3X1/1X2/B - 2981062

Tekniske spesifikasjoner

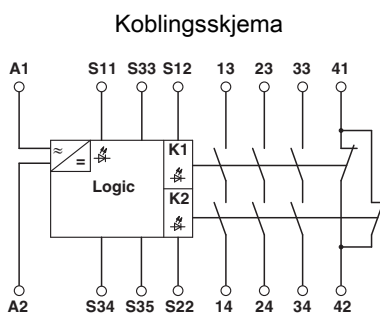
Standarder og bestemmelser

Merkeisolasjonsspenning	250 V
Merkestøtspenning/isolering	4 kV / basisisolering (sikkert skille, forsterket isolering og 6 kV mellom A1-A2 / logikk / frigivelses- og signalutganger)
Forurensningsgrad	2
Overspenningskategori	III
Slag	15g
Vibrasjoner (drift)	10 Hz ...150 Hz, 2g

Environmental Product Compliance

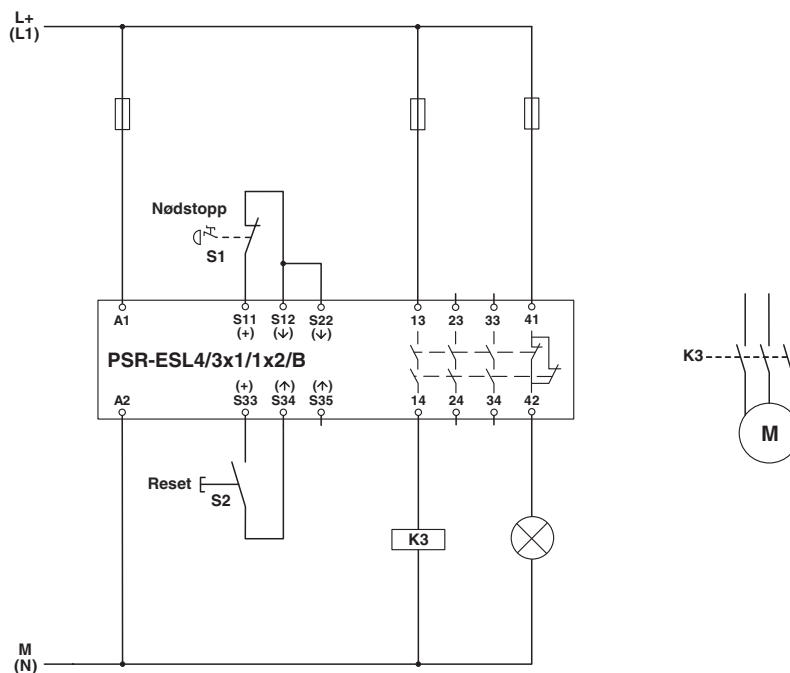
China RoHS	Tidsrom for forskriftsmessig bruk: ubegrenset = EFUP-e
	Ingen farlige stoffer over grenseverdiene

Tegninger



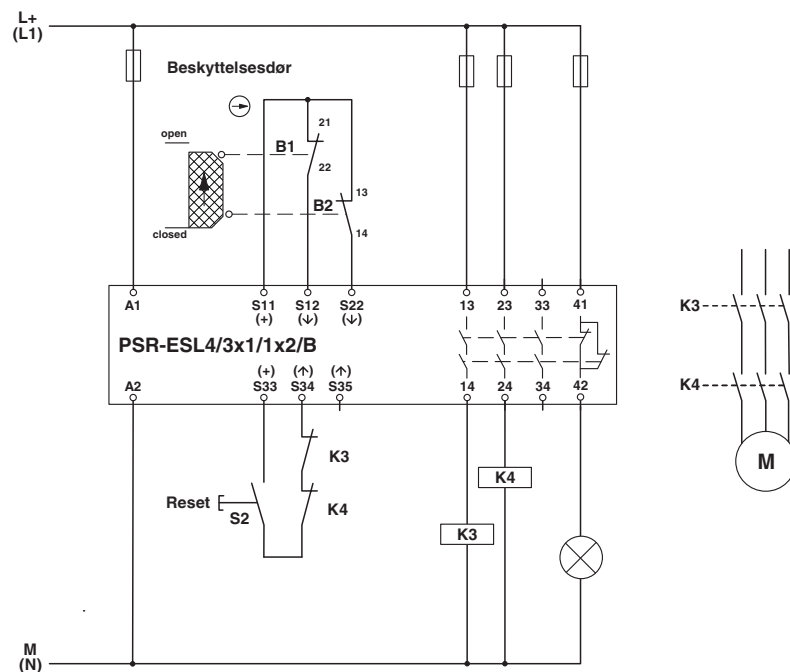
Sikkerhetsrelé - PSR-SPP- 24UC/ESL4/3X1/1X2/B - 2981062

Koblings skjema



Enkanals beskyttelsesdørovervåking

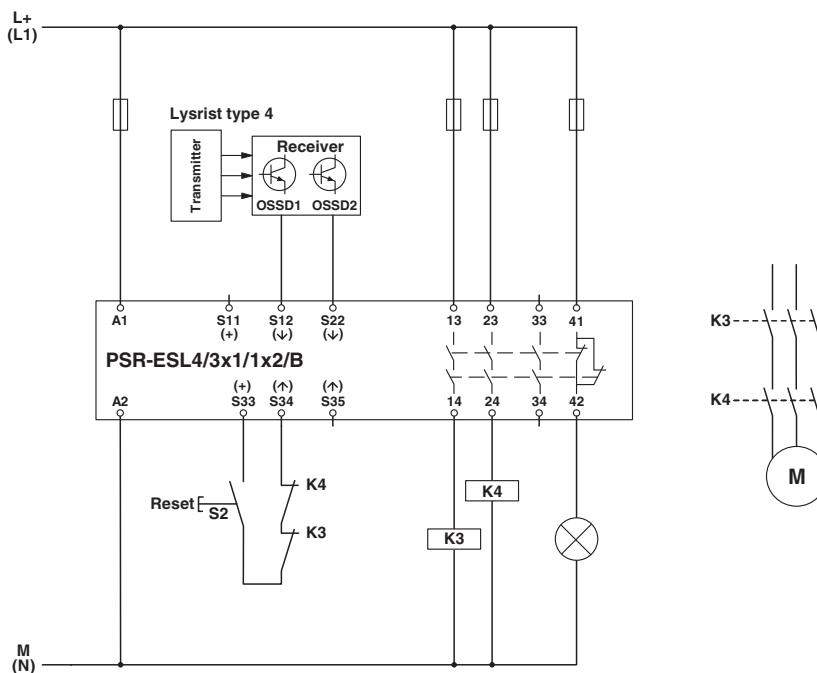
Koblings skjema



Tokanals beskyttelsesdørovervåking

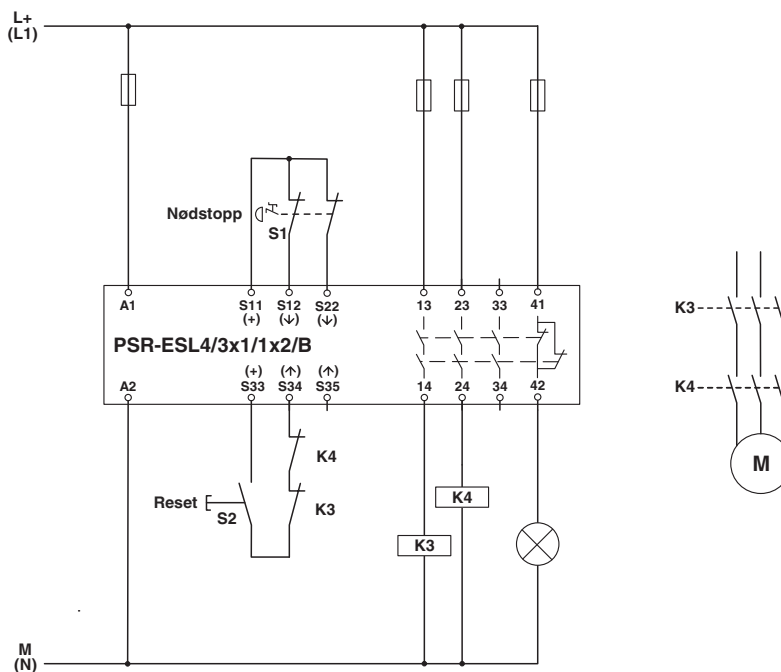
Sikkerhetsrelé - PSR-SPP- 24UC/ESL4/3X1/1X2/B - 2981062

Koblingskjema



Overvåking av lysporter

Koblingskjema



Tokenals nødstopovervåking

Sikkerhetsrelé - PSR-SPP- 24UC/ESL4/3X1/1X2/B - 2981062

Klassifiseringer

eCl@ss

eCl@ss 4.0	27371102
eCl@ss 4.1	27371102
eCl@ss 5.0	27371901
eCl@ss 5.1	27371900
eCl@ss 6.0	27371800
eCl@ss 7.0	27371819
eCl@ss 8.0	27371819
eCl@ss 9.0	27371819

ETIM

ETIM 2.0	EC001449
ETIM 3.0	EC001449
ETIM 4.0	EC001449
ETIM 5.0	EC001449
ETIM 6.0	EC001449

UNSPSC

UNSPSC 6.01	30211901
UNSPSC 7.0901	39121501
UNSPSC 11	39121501
UNSPSC 12.01	39121501
UNSPSC 13.2	39121501

Godkjennelser

Godkjennelser

Godkjennelser

UL Listed / cUL Listed / Functional Safety / EAC / EAC / cULus Listed


Ex godkjennelser


Godkjennelsesdetaljer


UL Listed		http://database.ul.com/cgi-bin/XYV/template/LISEXT/1FRAME/index.htm	FILE E 140324
-----------	--	---	---------------


Sikkerhetsrelé - PSR-SPP- 24UC/ESL4/3X1/1X2/B - 2981062

Godkjenninger

cUL Listed		http://database.ul.com/cgi-bin/XYV/template/LISEXT/1FRAME/index.htm	FILE E 140324
------------	---	---	---------------

Functional Safety			01/205/5265.01/17
-------------------	---	--	-------------------

EAC			EAC-Zulassung
-----	---	--	---------------

EAC			RU C- DE.A*30.B.01082
-----	---	--	--------------------------

cULus Listed			
--------------	---	--	--