

RE27-SA05L

RE2

BEZDOTYKOVÁ BLOKOVACÍ ZAŘÍZENÍ

SICK
Sensor Intelligence.



Objednací informace

Typ	Výrobek č.
RE27-SA05L	1059510

Další provedení přístroje a příslušenství → www.sick.com/RE2



Technická data v detailu

Vlastnosti

Systémový díl	Senzor a aktuátor
Princip senzoru	Jazýček
Počet spínacích kontaktů	2
Počet rozpínacích kontaktů	0
Počet signalizačních kontaktů	1
Zajištěná zapínací vzdálenost S_{ao}	9 mm
Zajištěná vypínací vzdálenost S_{ar}	20 mm
Aktivní sensorové plochy	1
Směry ovládání	3

Bezpečnostně technické parametry

Hodnota B_{10d}	2×10^7 spínací cykly (Při nízkém zatížení)
Konstrukční typ	Konstrukční typ 4 (EN ISO 14119)
Stupeň kódování aktuátoru	Nízký stupeň kódování (EN ISO 14119)
Bezpečný stav v případě poruchy	Spínač nemá interní detekci chyby a nemůže v případě poruchy zaujmout bezpečný stav. Detekci chyby provádí připojená bezpečnostní logická jednotka.

Rozhraní

Druh připojení	Kabel
Délka kabelu	5 m
Materiál kabelu	PVC
Ukazatel stavu	✓

Elektrické údaje

Druh výstupu	Jazýčkové kontakty
Spínací napětí	≤ 30 V DC
Spínací proud	≤ 100 mA ≤ 10 mA ¹⁾

¹⁾ Na spínacím kontaktu s LED.

Mechanické údaje

Způsob provedení	Ve tvaru kvádra
-------------------------	-----------------

Rozměry (Š x V x H)	25 mm x 88 mm x 13 mm
Hmotnost	0,3 kg
Materiál pouzdra	PPS vyztužený skleněnými vlákny

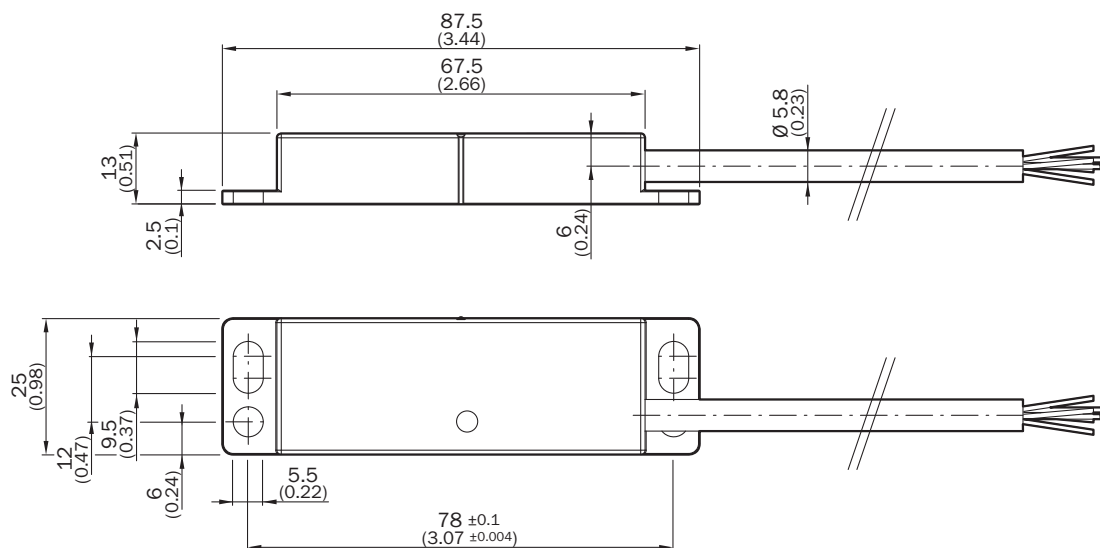
Údaje o prostředí

Krytí	IP67 (IEC 60529)
Provozní okolní teplota	-20 °C ... +60 °C
Skladovací teplota	-20 °C ... +60 °C
Odolnost proti vibracím	10 Hz ... 55 Hz, 1 mm (EN 60947-5-3)
Mez únavy v rázu	30 g, 11 ms (EN 60947-5-3)

Klasifikace

ECl@ss 5.0	27272402
ECl@ss 5.1.4	27272402
ECl@ss 6.0	27272402
ECl@ss 6.2	27272402
ECl@ss 7.0	27272402
ECl@ss 8.0	27272402
ECl@ss 8.1	27272402
ECl@ss 9.0	27272402
ETIM 5.0	EC002544
ETIM 6.0	EC002544
UNSPSC 16.0901	39122205

Výkres (Rozměry v mm)



Oblast detekce

RE27

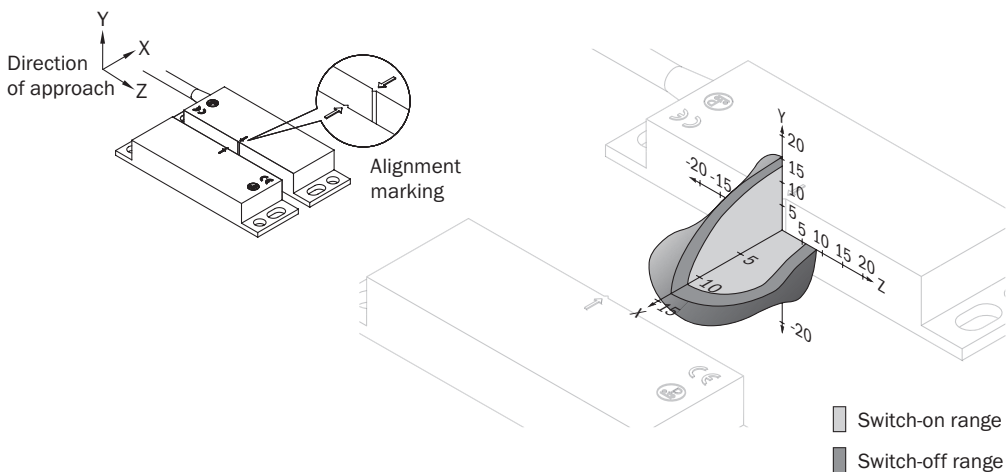
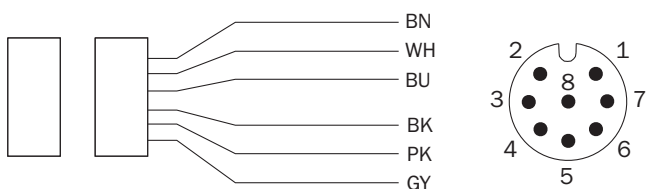


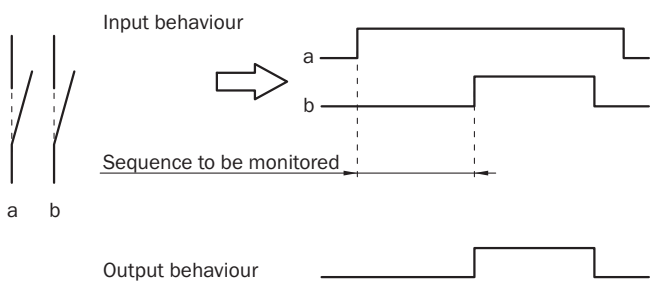
Schéma zapojení

RE27-SAxxL: obsazení přípojky senzoru



7 BN	N/O contact
1 WH	
4 BU	N/O contact
6 BK	
5 PK	N/O contact (AUX) with LED
8 GY	

Chování signálu senzoru



STRUČNÝ PROFIL SPOLEČNOSTI SICK

Společnost SICK se řadí mezi přední výrobce inteligentních senzorů a sensorových řešení pro průmyslové využití. Jedinečné spektrum výrobků a služeb vytváří optimální základ pro bezpečné a efektivní řízení procesů, ochranu osob před úrazem a zamezení ekologickým škodám.

Získali jsme rozsáhlé zkušenosti v různých odvětvích a známe Vaše procesy a požadavky. Díky inteligentním senzorům jsme tak schopni nabídnout našim zákazníkům právě to, co potřebují. V aplikačních centrech v Evropě, Asii a Severní Americe jsou systémová řešení testována a optimalizována v souladu s požadavky zákazníků. To vše z nás dělá spolehlivého dodavatele a partnera v oblasti vývoje.

Naši nabídku doplňují rozsáhlé služby: SICK LifeTime Services poskytují podporu během celého cyklu životnosti stroje a zajišťují bezpečnost a produktivitu.

To je podstatou „Sensor Intelligence“.

JSME VÁM NABLÍZKU KDEKOLIV NA SVĚTĚ:

Kontaktní osoba a další pobočky → www.sick.com