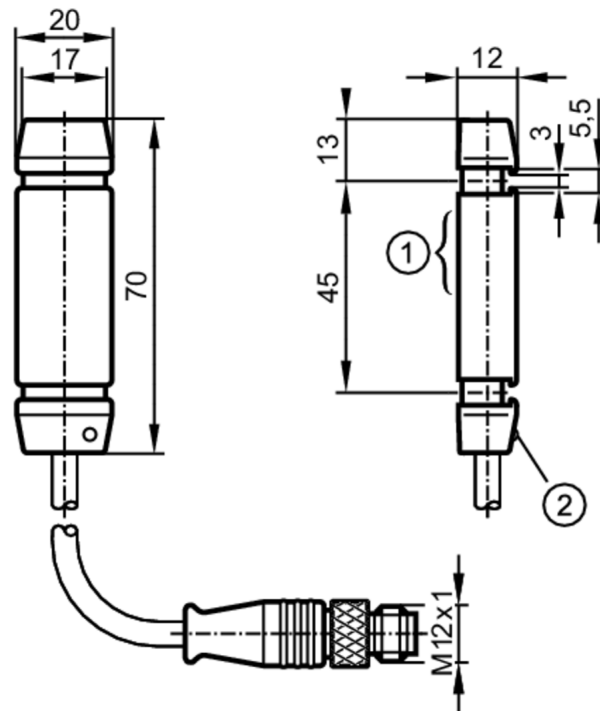




Détecteur inductif de petites pièces dans un tube

I8-3020-BPKG/DY/0,09M/US100DPS



- 1 Face active
2 LED état de fonctionnement



Caractéristiques du produit

Technologie		PNP
Fonction de sortie		normalement ouvert
Portée [mm]		< 14
Boîtier		rectangulaire
Dimensions [mm]		70 x 20 x 12

Application

Principe de fonctionnement		dynamique
----------------------------	--	-----------

Données électriques

Tension d'alimentation [V]		10...35 DC
Consommation [mA]		< 25
Classe de protection		III
Protection inversion de polarité		oui

Sorties

Technologie		PNP
Fonction de sortie		normalement ouvert
Chute de tension max. sortie de commutation DC [V]		2
Courant de sortie (au maintien) de la sortie de commutation DC [mA]		200
Protection courts-circuits		oui



Détecteur inductif de petites pièces dans un tube

I8-3020-BPKG/DY/0,09M/US100DPS

Protection surcharges		oui
Zone de détection		
Portée	[mm]	< 14
Résolution bille d'acier (diamètre)	[mm]	3
Vitesse maximum des pièces	[m/s]	25
Temps de réponse		
Prolongation d'impulsion	[ms]	100
Durée de coupure max.	[ms]	100
Temps de réponse	[ms]	< 0,2
Conditions d'utilisation		
Température ambiante	[°C]	-25...70
Indice de protection		IP 67
Tests / homologations		
MTTF	[Années]	1188
Homologation UL	Ta	-25...70 °C
	Enclosure type	Type 4X (indoor use only) / 12 and 13
	alimentation en tension	Class 2
	Numéro de fichier UL	E174191
Données mécaniques		
Poids	[g]	59
Boîtier		rectangulaire
Dimensions	[mm]	70 x 20 x 12
Matières		boîtier: PC
Afficheurs / éléments de service		
Indication	état de commutation	1 x LED, jaune
	fonctionnement	1 x LED, vert
Accessoires		
Fourniture		colliers de fixation: 2
Remarques		
Unité d'emballage		1 pièces
Raccordement électrique - connecteur		
Câble: 0,09 m, PUR		
Connecteur: 1 x M12; codage: A		

I85009



Détecteur inductif de petites pièces dans un tube

I8-3020-BPKG/DY/0,09M/US100DPS

Raccordement

