



MPA-215THTU0

MPA

定位感測器

SICK
Sensor Intelligence.



訂購資訊

型號	貨號
MPA-215THTU0	1059449

其他設備結構與配件 → www.sick.com/MPA



詳細技術資料

特徵

氣缸結構	萬用型
配備適配器的氣缸結構	圓形氣缸 拉杆型氣缸 T型槽氣缸 Festo氣缸DSBC SMC氣缸CP96
量測範圍	215 mm ¹⁾
外殼長度	217 mm
輸出功能	類比, IO-Link
電氣規格	DC 4導線
類比輸出 (電壓)	0 V ... 10 V
類比輸出 (電流)	4 mA ... 20 mA
教導設定	✓
IP等級	IP65 ²⁾ IP67 IP68
IO-Link功能	標準功能
調整	
教導設定操作面板或ET	示教量測範圍 選擇電流/電壓輸出或IO-Link 將量測範圍恢復出廠設定
IO-Link	示教量測範圍 重置量測範圍

¹⁾ , ± 1 mm.

²⁾ 按照EN 60529標準.

機械/電氣

電源電壓	15 V DC ... 30 V DC
耗電量	35 mA ¹⁾
最大負載電阻	≤ 500 Ω 電流輸出, 在24 V時
最小負載電阻	≥ 2 kΩ ²⁾
防護等級	III
要求的磁場強度典型值	2 mT ... 15 mT
解析度典型值	0.03% FSR (max. ≥ 0.06 mm) ³⁾
直線度偏差典型值	0.5 mm ⁴⁾
一般重複準確度	0.06% FSR (≥ 0.1 mm) ⁵⁾
取樣率典型值	1.15 ms ⁶⁾
IO-Link	✓
開關狀態 LED	✓
極性反向保護	✓
短路保護	✓
工作環境溫度	-20 °C ... +70 °C
耐衝擊性與耐震性	30 g, 11 ms/10 Hz ... 55 Hz, 1 mm
EMC	按照EN 60947-5-2標準 ⁷⁾
連接類型	4蕊電纜線, 2 m
連接方式詳細資訊	低溫特性 0 °C以下勿折曲電纜線 導體截面積 0.08 mm ² 電纜線直徑 Ø 2.6 mm 彎曲半徑 固定敷設 > 5 x 電纜線直徑 彈性使用 > 10 x 電纜線直徑 電纜出口 軸向
材質	外殼 金屬, 鋁 塑膠 電纜線 PUR
UL文件號	NRKH.E181493 & NRKH7.E181493

1) 無負載.

2) 電壓輸出.

3) FSR: Full Scale Range; 最大量測範圍.

4) 25 °C時, 線性誤差 (最大偏差) 取決於回應曲線及最小偏差功能.

5) 25 °C時, 磁性運動來自一個方向時的重複精度.

6) 僅在標準運行模式下, 非IO-Link運行模式.

7) 瞬變影響下可能會引起類比量測值的偏差.

通訊介面

通訊介面	IO-Link V1.0.1
通訊介面詳情	COM2
週期	2.3 ms
流程數據長度	16 Bit

流程數據結構

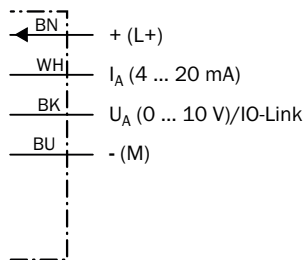
Bit 0 ... 3 = reserved
 Bit 4 ... 5 = 位置 (小數位)
 Bit 6 ... 15 = 位置 (整數位)

分類

ECl@ss 5.0	27270104
ECl@ss 5.1.4	27270104
ECl@ss 6.0	27270104
ECl@ss 6.2	27270104
ECl@ss 7.0	27270104
ECl@ss 8.0	27270104
ECl@ss 8.1	27270104
ECl@ss 9.0	27270104
ECl@ss 10.0	27270104
ECl@ss 11.0	27270104
ETIM 5.0	EC002544
ETIM 6.0	EC002544
ETIM 7.0	EC002544
UNSPSC 16.0901	39122230

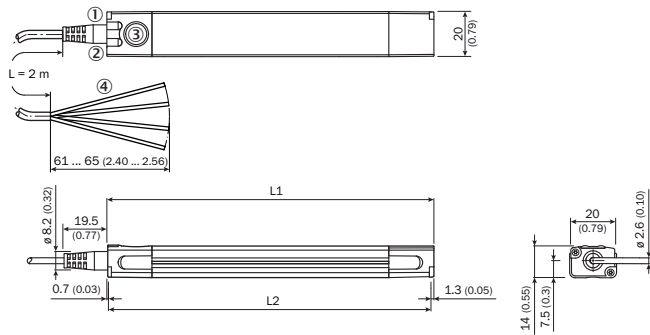
連接示意圖

Cd-354



尺寸圖 (尺寸 (mm))

電纜線




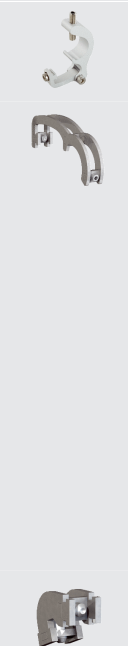


	Total length (L1) mm	Measuring range (L2) mm		Total length (L1) mm	Measuring range (L2) mm
MPA-107	109	107	MPA-575	577	575
MPA-143	145	143	MPA-611	613	611
MPA-179	181	179	MPA-647	649	647
MPA-215	217	215	MPA-683	685	683
MPA-251	253	251	MPA-719	721	719
MPA-287	289	287	MPA-755	757	755
MPA-323	325	323	MPA-791	793	791
MPA-359	361	359	MPA-827	829	827
MPA-395	397	395	MPA-863	865	863
MPA-431	433	431	MPA-899	901	899
MPA-467	469	467	MPA-935	937	935
MPA-503	505	503	MPA-971	973	971
MPA-539	541	539	MPA-1007	1,009	1,007

- ① 功能顯示1
- ② 功能顯示2
- ③ 教導板
- ④ 接頭

推薦配件

其他設備結構與配件 → www.sick.com/MPA

	簡要說明	型號	貨號
其他安裝配件			
	10 件, 標籤夾, 2.5 mm ~ 3.5 mm, 10件, TPU	LABEL HOLDER	2086019
固定角鋼與安裝板			
	扁平固定角鋼, 不鏽鋼V2A (角鋼/固定螺絲), 黃銅 (定位螺絲)	BEF-WNL01MPA	2065973
	側面固定角鋼, 不鏽鋼V2A (角鋼/固定螺絲), 黃銅 (定位螺絲)	BEF-WNZ01MPA	2065577
氣缸型感測器支架			
	適用於T型槽氣缸, 不鏽鋼V2A (角鋼/固定螺絲), 黃銅 (定位螺絲/滑塊螺母)	BEF-KHZT01MPA	2065575

	簡要說明	型號	貨號	
	適用於活塞直徑高達85 mm的圓形氣缸, 不鏽鋼V2A	BEF-KHZR085MPA	2066626	
	適用於活塞直徑高達135 mm的圓形氣缸, 不鏽鋼V2A	BEF-KHZR135MPA	2066627	
	適用於活塞直徑高達210 mm的圓形氣缸, 不鏽鋼V2A	BEF-KHZR210MPA	2066628	
	適用於拉桿氣缸 (拉桿直徑最大18 mm), 鋁合金 (轉接器), 不鏽鋼V2A (固定螺絲/定位螺絲)	BEF-KHZPZ1MPA	2065578	
	感測器適配器DSBC-32, 不鏽鋼V2A	BEF-KHZPF032MPA	2086744	
	感測器適配器DSBC-40, 不鏽鋼V2A	BEF-KHZPF040MPA	2086745	
	感測器適配器DSBC-50, 不鏽鋼V2A	BEF-KHZPF050MPA	2086746	
	感測器適配器DSBC-63, 不鏽鋼V2A	BEF-KHZPF063MPA	2086747	
	感測器適配器DSBC-80, 不鏽鋼V2A	BEF-KHZPF080MPA	2086748	
	感測器適配器DSBC-100, 不鏽鋼V2A	BEF-KHZPF100MPA	2086749	
	感測器適配器DSBC-125, 不鏽鋼V2A	BEF-KHZPF125MPA	2086750	
		感測器適配器CP96-63, 不鏽鋼V2A	BEF-KHZTS063MPA	2086756
		感測器適配器CP96-80, 不鏽鋼V2A	BEF-KHZTS080MPA	2086757
		感測器適配器CP96-100, 不鏽鋼V2A	BEF-KHZTS100MPA	2086758
		感測器適配器CP96-125, 不鏽鋼V2A	BEF-KHZTS125MPA	2086759
	磁鐵			
		附M3埋頭螺絲固定孔的磁鐵	磁鐵	5327349

推荐服务

更多服務 → www.sick.com/MPA

	型號	貨號
Function Block Factory		
<ul style="list-style-type: none"> 描述: Function Block Factory支援不同製造商的常用可程式設計邏輯控制器 (PLC), 例如Siemens、Beckhoff、Rockwell Automation和B&R。關於FBF的更多資訊參見<a _blank"="" href="https://fbf.cloud.sick.com target=">https://fbf.cloud.sick.com target="_blank">此處。 	Function Block Factory	應要求提供

SICK概述

SICK是為工業應用提供智慧型感測器與感測器解決方案的領導製造商之一。獨特的產品與服務範圍，為安全高效控制流程、防止人員事故與避免環境損害，奠定了完美基礎。

我們在不同產業擁有豐富經驗，並了解他們的流程與需求。因此，我們能夠利用智慧型感測器準確滿足客戶的需要。位於歐洲、亞洲與北美洲的應用中心，對客戶的客製化系統解決方案進行測試與優化。這一切有助於我們成為可靠的供應商與研發夥伴。

廣泛的服務使我們的產品更完善：SICK全方位服務在機器的整個生命週期內提供支援，並確保安全性與生產率。

這即是我們的「智慧型感測器」。

全球分佈：

各分公司地點與聯絡人 - www.sick.com