

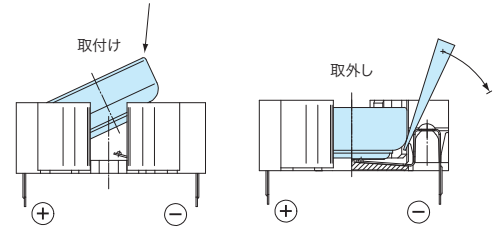
電池ボックス／ホルダー



- LR44、CR1220～CR2450まで7サイズが選択できるコイン電池ホルダーシリーズです。
- 端子は基板取付ピン構造です。
- ホルダーがコンパクト設計なので基板の省スペース化が出来ます。
- 耐熱温度が高いガラス入りLCP樹脂製です。

テクニカルデータ
使用温度範囲：-40℃～+100℃

推奨電池着脱方法



構成内容

ホルダー材質	ホルダー色	端子材質	端子表面処理
ガラス入りLCP (UL94V-0)	アイボリー	SUS301	ニッケルメッキ / スズメッキ

※電池接触部＝ニッケルメッキ、ハンダ接触部＝スズメッキ

型番・標準価格

型番	適用電池	端子構造	自重 (g)	入数	標準価格
HU 357	LR44/SR44	基板取付ピン×3	0.8	1 / 袋	240
HU1220	CR1220	基板取付ピン×3	0.8	1 / 袋	160
HU1225	CR1225/BR1225	基板取付ピン×3	0.7	1 / 袋	160
HU1632	CR1632	基板取付ピン×3	0.8	1 / 袋	230
HU2032	CR2032	基板取付ピン×3	1.0	1 / 袋	130
HU2430	CR2430	基板取付ピン×3	1.1	1 / 袋	160
HU2450	CR2450 ※注	基板取付ピン×3	1.5	1 / 袋	170
HU1220-T	CR1220	基板取付ピン×3	—	50 / トレイ	6,110
HU1225-T	CR1225/BR1225	基板取付ピン×3	—	50 / トレイ	6,110
HU1632-T	CR1632	基板取付ピン×3	—	50 / トレイ	9,310
HU2032-T	CR2032	基板取付ピン×3	—	50 / トレイ	4,630
HU2430-T	CR2430	基板取付ピン×3	—	50 / トレイ	5,840
HU2450-T	CR2450 ※注	基板取付ピン×3	—	50 / トレイ	6,700

※注 HU2450 には対応できない電池がございます。

下記対応表をご参照の上、電池の選択をお願いします。

対応表に記載の無い電池をご利用いただく場合は、必ず電池との勘合、通電の確認をした上でご利用下さい。

メーカー (品名)	対応可否	メーカー (品名)	対応可否
FDK (CR2450C)	○	Panasonic (CR2450)	×
maxell (CR2450)	○	RENATA (CR2450N)	○
maxell (CR2450HR)	×	SANYO (CR2450-1BP)	○
maxell (CR2450HR-Ex)	×	SONY (CR2450B-ECO)	○
MITSUBISHI (CR2450B)	○		

対応×理由：電池の形状がホルダーと合わない為

型番目次/  
Photo  
INDEX

プラスチック  
ケース

キャリング  
ケース

防水・防塵  
樹脂ボックス

防水・防塵  
アルミ/  
ステンレス  
ボックス

端子ボックス/  
防水コネクタ/  
ケーブル  
グランド

アルミ  
フレーム/  
ヒートシンク  
ケース

アルミサッシ  
ケース

メタル  
ケース

フリーサイズ  
ケース/  
フリーサイズ  
パネル

ラックケース/  
サブラック

棚板/  
ラックパネル

電池ボックス/  
ホルダー

アクセサリ/  
シールド/  
熱対策部品

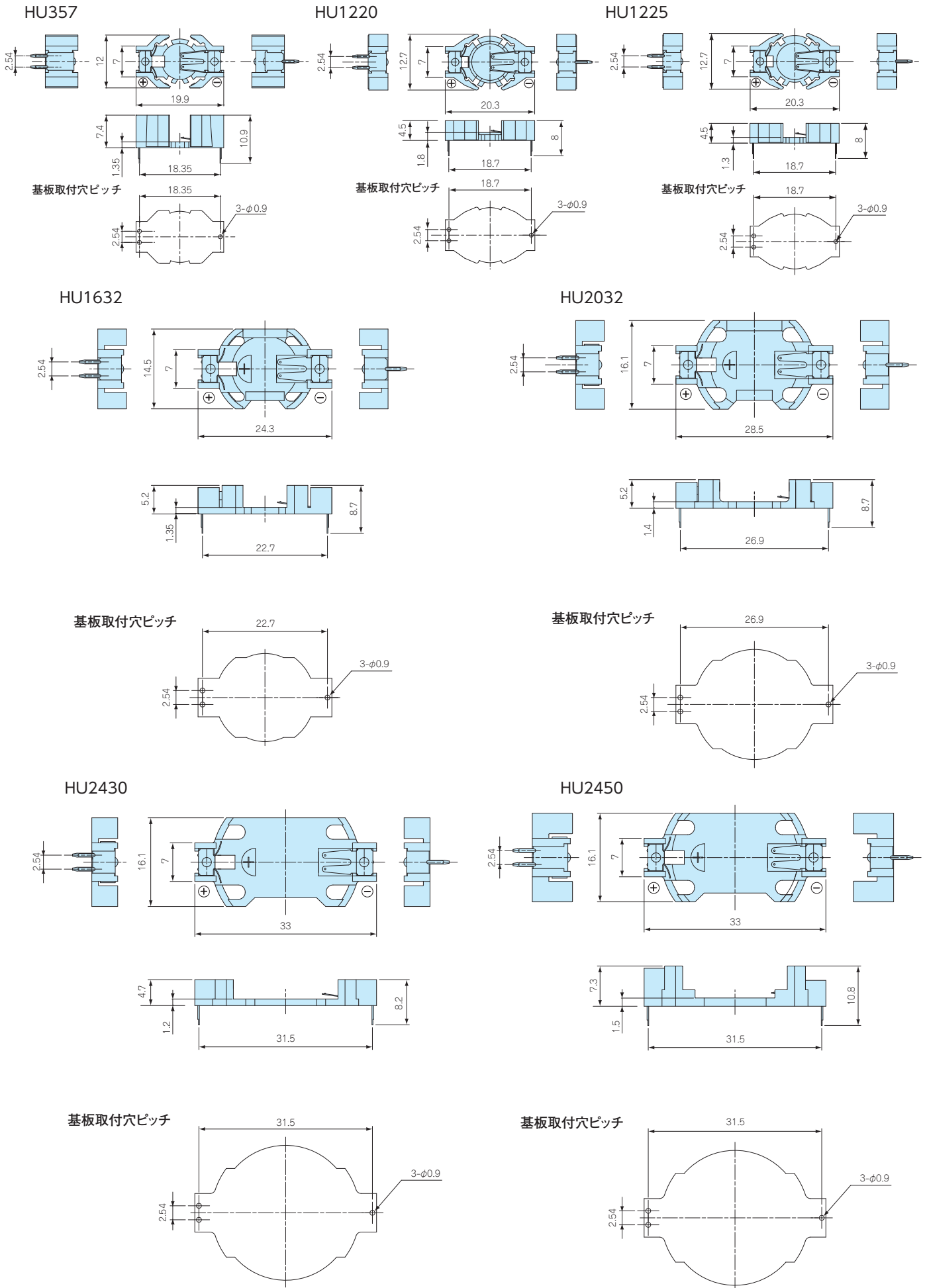
機構材

カスタム製品

技術資料/  
各種ご案内

外觀寸法図

■製品のCADデータはホームページよりダウンロード可能です。



型番目次/  
Photo  
INDEX

プラスチック  
ケース

キャリング  
ケース

防水・防塵  
樹脂ボックス

防水・防塵  
アルミ/  
ステンレス  
ボックス

端子ボックス/  
防水コネクタ/  
ケーブル  
グラッド

アルミ  
フレーム/  
ヒートシンク  
ケース

アルミサッシ  
ケース

メタル  
ケース

フリーサイズ  
ケース/  
フリーサイズ  
パネル

ラックケース/  
サブラック

棚板/  
ラックパネル

電池ボックス/  
ホルダー

アクセサリ  
/シールド/  
熱対策部品

機構材

カスタム製品

技術資料/  
各種ご案内