

CARACTERÍSTICAS

- Montaje compacto
-
- Altas prestaciones
- Entrada monofásica
-
- Fiables
-
- Indicadores LED

Fuente de alimentación de carril DIN RS Pro - tensión de entrada ac de 230V, tensión de salida dc de 24V, corriente de salida de 2,2 a, 50W

Código RS: 136-8310



Los productos con aprobación profesional RS le proporcionan piezas de calidad profesional en todas las categorías de productos. Nuestra gama de productos ha sido probada por ingenieros y proporciona una calidad comparable a las marcas líderes sin pagar un precio superior.

Descripción del

RS PRO presenta una gama de fuentes de alimentación de alto rendimiento en un diseño compacto para montaje en carril DIN de 35 mm para mayor comodidad y ahorro de espacio. Estas fuentes de alimentación de montaje en carril DIN están disponibles con una gama de potencias nominales de 15W a 240W y aceptan entrada ac monofásica para convertir en una salida dc sencilla de 12V, 15V, 24V o 48V dc.

Especificaciones

Tipo	Modo conmutado
Tensión de entrada ac o dc	230VAC
Tensión de salida ac o dc	24 V dc
Número de salidas	1
Características especiales	Tamaño compacto, refrigeración por convección de aire libre, indicador LED para dc baja, indicador LED para conexión de alimentación dc, 3 años de garantía, prueba de funcionamiento a plena carga 100 %
Tipo de montaje	Carril DIN, Montaje vertical
cortocircuitos	Sí
Protección contra sobretensión	Sí
Indicación de tensión de salida	LED, luz verde continua
Aplicaciones	Sensores, transmisores/receptores, analizadores, motores de PLC, actuadores, solenoides, relés

Especificaciones

Código RS	Tensión de entrada	Tensión de salida	Corriente de salida	Vataje de salida	Eficiencia (típ.)
136-8309	100VAC – 240VAC	+ 12VDC	4.2A	50W	80%
136-8310	100VAC – 240VAC	+ 24VDC	2.2A	50W	83%
136-8311	100VAC – 240VAC	+ 48VDC	1.1A	50W	84%

Especificaciones de entrada		
Fase eléctrica de entrada	Simple	
Corriente de entrada	0.52A	
Frecuencia de línea	47 a 63 Hz	
Corriente de entrada a 25 °C 230V	60A	
Eficiencia (típ.)	83%	
Especificaciones de salida		
Ajuste de tensión de salida	23.5V – 24.5V	
Rizado y ruido	40mV	
Tiempo de espera	20ms/115VAC	
Regulación de línea	1%	
Regulación de carga	1%	
Aislamiento de tensión	Entrada-salida	3000VAC
	Entrada-masa	1500VAC
	Salida a tierra	1500VAC
Sobretensión	2kV	
MTBF	200Khrs	

Especificaciones mecánicas

Altura	130mm
Profundidad	125mm
Anchura	20mm
Peso	570g
Dimensiones	30mm x 130mm x 125mm

Especificaciones del entorno de funcionamiento

Humedad de funcionamiento	20% a 95% HR
Rango de temperatura de funcionamiento	-25 °C a 70 °C.
Rango de temperatura de almacenamiento	-40 °C a 85 °C
Refrigeración	Convección natural

Aprobaciones

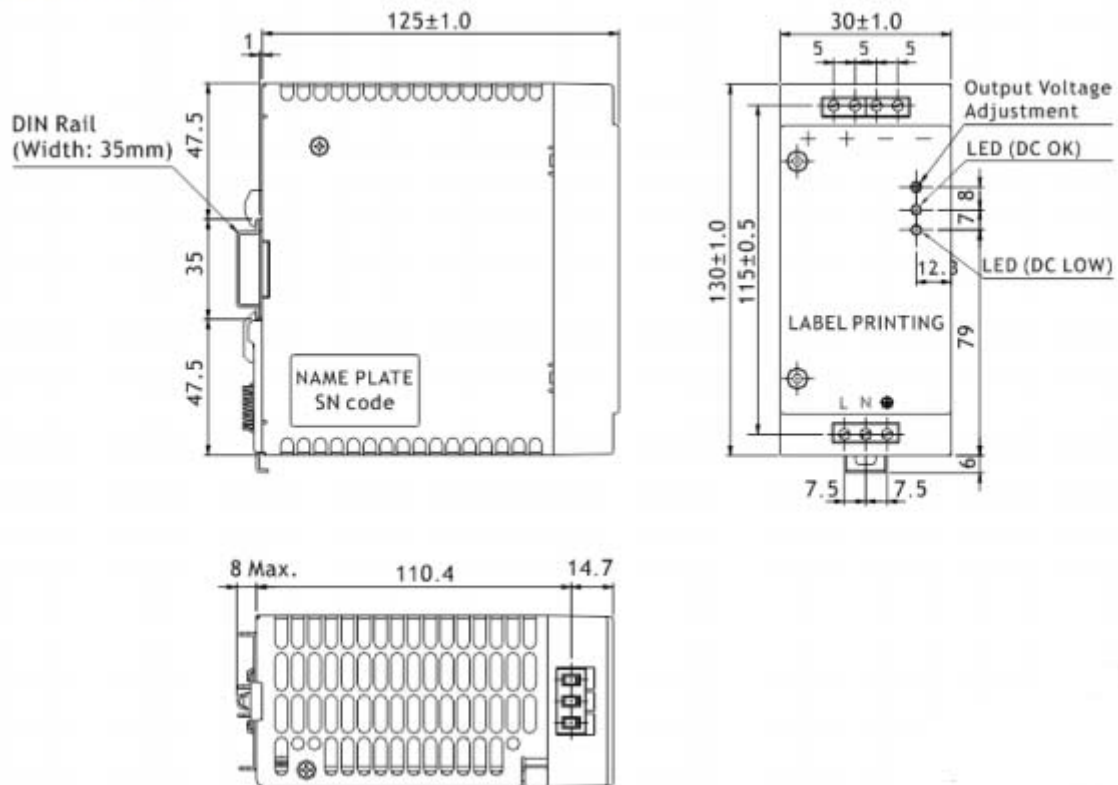
Se cumplen los estándares

CB, CE, CUL, homologación cULus, FCC, UL



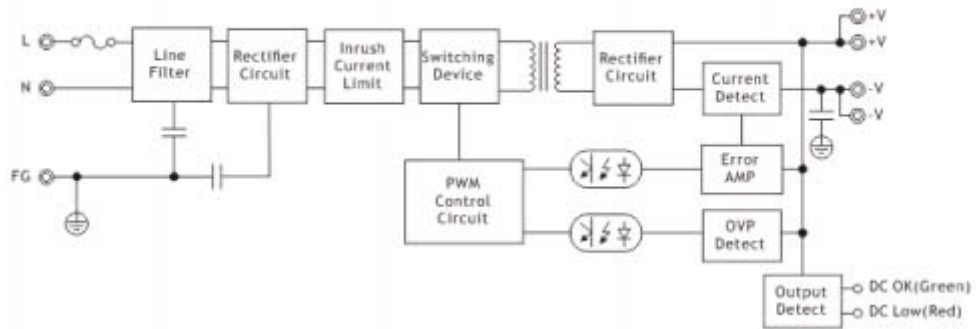
Stock Number	Nominal Input Voltage	Output Voltage	Output Current	Ripple (Typ.)	Efficiency (Typ.)	Certificate
136-8309	100-240VAC	12V	4.2A	25mV	80%	CE, FCC, CB, UL, CUL
136-8310	100-240VAC	24V	2.2A	40mV	83%	CE, FCC, CB, UL, CUL
136-8311	100-240VAC	48V	1.1A	45mV	84%	CE, FCC, CB, UL, CUL

Mechanical

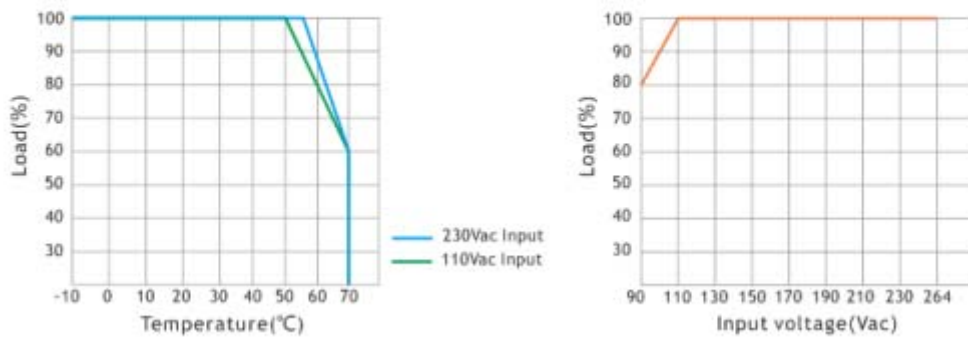


Marking	No.	Assignment
+	1	DC(+) Output Terminal
+	2	
-	3	DC(-) Output Terminal
-	4	
L	5	AC(L) Input Terminal
N	6	AC(N) Input Terminal
⊕	7	AC Grounding Terminal
V-ADJ.	/	DC Output voltage adjustment trimmer
DC OK	/	DC Output OK indication LED(Green)
DC LOW	/	DC Output Low indication LED(Red)

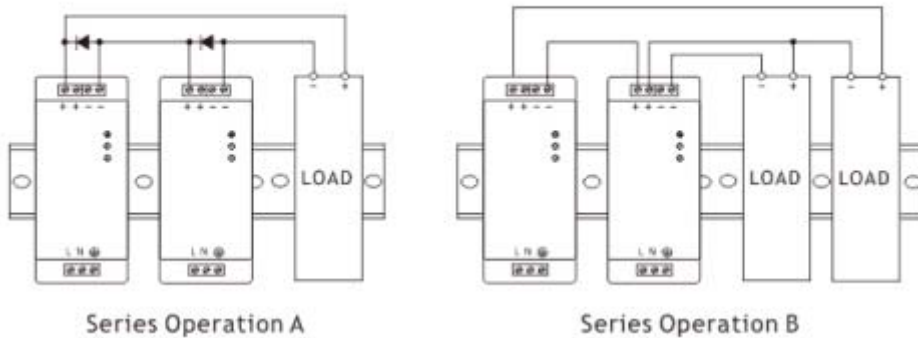
Block Diagram



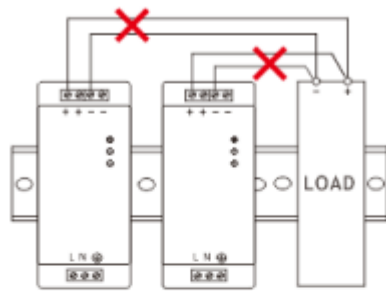
Electrical Curve



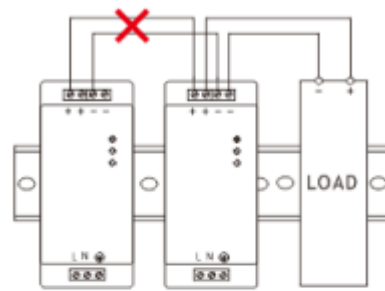
Series Operation



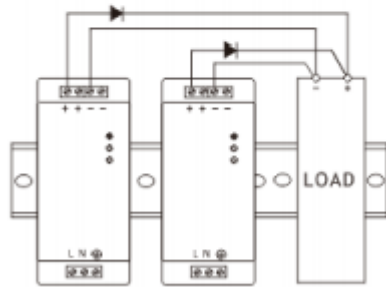
Parallel Operation



Parallel Operation A
(Unable to use)



Parallel Operation B
(Unable to use)



Parallel Operation C
(Backup)

Mounting Method

