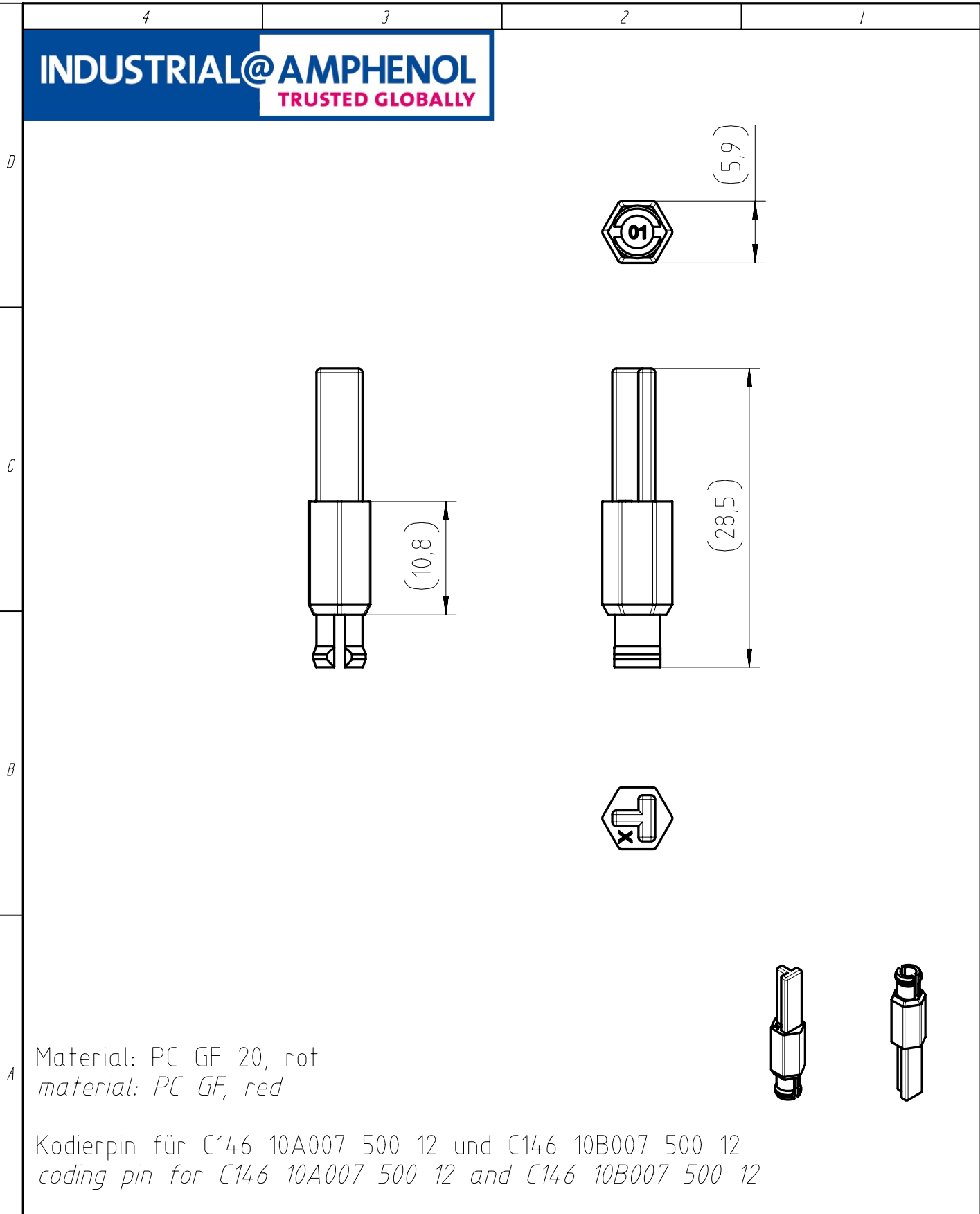


Wertung  
 und Mittelung ihres Inhalts nicht gestattet, soweit nicht ausdrücklich zugestanden. Zuwiderhandlungen verpflichten zu Schadensersatz. Alle Rechte für den Fall der Patenterteilung oder Gebrauchsmuster-Eintragung vorbehalten.  
 Weitergabe sowie Vervielfältigung dieser Unterlage, Verwertung oder Kommunikation der Inhalte hierauf, sind ohne schriftliche Genehmigung der AMPHENOL-Gruppe ausdrücklich untersagt.



Gewicht (errechnet) / Calc WT : g		Zul. Abw./Tolerances :		Maßstab / Scale : 2:1 (1:1)		A4			
Prüfmaß / Testdimension		ISO 2768-m				CUSTOMER DRAWING			
Teileindex / Partindexnumber 01		2015 Datum/Date		Name					
		Gez.		08.04.		Kodierstift coding pin			
		Drawn		Wölffle					
		Gepr.							
		Checked				M N 17 059 0001			
01 201500022		08.04.15		Wöl.		Blatt / Sheet 1 1 Bl.			
Index Änderung / Description		Datum / Date		Name		Ers. f. / Replacement for :			