

Datenblatt

## Werkzeugschrank von RS Pro aus Stahl mit Rädern und 8 Schubladen, 427 x 660 x 307 mm

Best.-Nr.: **773-2735**



### Produktdetails

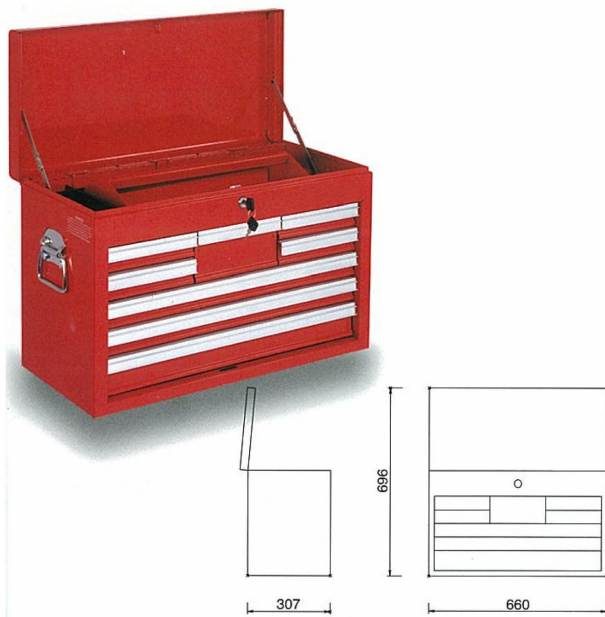
Der professionelle Werkzeugschrank von RS Pro verfügt über eine elegante und langlebige Stahlblechkonstruktion für zusätzliche Haltbarkeit. Er verfügt über acht Schubladen mit hochwertigen Kugellagerschienen, die vollständig ausgezogen belastet werden können, mit zentralem Verriegelungsmechanismus für zusätzliche Sicherheit. Der Aufbewahrungsschrank verfügt über ein oberes Schließfach zur Aufbewahrung größerer Werkzeuge. Dieser Schrank hat eine Größe von 660 x 307 x 427 mm.

### Eigenschaften und Vorteile

- Oberes Schließfach zur Aufbewahrung größerer Werkzeuge
- Stabile Scharniere, um den Deckel in geöffneter Stellung zu halten
- Verriegelungsmechanismus mit Schlüssel
- Tragegriffe

### Technische Daten:

Abmessungen	660 x 307 x 427 mm
Höhe	427 mm
Länge	307 mm
Material	Stahl
Anzahl der Schubladen	8
Typ	Truhe
Breite	660 mm



#### 8-Drawer B Type Top Chest Ball Bearing Slides

	W	D	H	
<b>Overall</b>	26	12	16 13/16	in.
	660	307	427	mm
<b>4 Drawers</b>	6 11/16	10 13/16	1 15/16	in.
	170	275	50	mm
<b>1 Drawer</b>	6 11/16	10 13/16	4 1/16	in.
	170	275	103	mm
<b>2 Drawers</b>	22 3/8	10 13/16	1 15/16	in.
	569	275	50	mm
<b>1 Drawer</b>	22 3/8	10 13/16	2 15/16	in.
	569	275	75	mm
	<b>N.W.</b>	<b>G.W.</b>	<b>CUFT</b>	
	28.4 KGS	32.4 KGS	4.3'	