

# SACC-M12MR-4CON-PG7-M - 连接器



1681101

<https://www.phoenixcontact.com/cn/products/1681101>

请注意，本PDF文档中所示数据均生成自在线目录。完整数据请见用户文档。我们的一般下载使用条款已生效。

连接器，通用，4-位置，插头 弯头 M12，编码: A，螺钉连接，螺圈材料: 锌铸，镀镍，电缆密封 Pg7，电缆外径 4 mm ... 6 mm



## 优势

- 防护等级高，能在现场安全使用
- 螺钉连接：适用于多种不同导体的成熟连接技术

## 商业数据

订货号	1681101
包装单位	1 pc
最小订货量	1 pc
销售关键代码	AF2CAA
产品关键代码	AF2CAA
目录页面	页码22 (C-2-2019)
GTIN	4017918157487
单件重量 (含包装)	23.76 g
单件重量 (不含包装)	23.01 g
原产地	DE

## 技术数据

### 说明

#### 组装说明

**注意：**在导线布线时请遵守允许的弯曲半径，因为弯曲力过大可能会有损防护等级。降低连接器上游的机械负载，例如通过使用电缆扎带。

### 安装

#### 组装说明

连接器的插针排可以向出线口旋转90°

### 产品属性

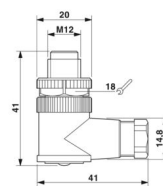
产品类型	圆形连接器（电缆侧）
传感器类型	通用
位数	4
出线口编号	1
屏蔽	无
编码	A
电缆出口	弯头
Pg螺钉连接	Pg7

### 绝缘特性

过电压类别	II
污染等级	3

### 尺寸

#### 尺寸图



#### 长度

41 mm

### 外部尺寸

#### 外径

4 mm ... 6 mm

### 壳体

#### 直径外壳

20 mm

### 材料规格

阻燃等级，符合UL 94	HB
密封材料	NBR
夹具本体材料	PA
接触件材料	CuZn
材料接触表面	CuSnZn

# SACC-M12MR-4CON-PG7-M - 连接器



1681101

<https://www.phoenixcontact.com/cn/products/1681101>

接触件载体材料	PA
螺钉连接材料	锌铸, 镀镍

## 连接数据

### 导线连接

连接方式	螺钉连接
接线横截面	0.25 mm <sup>2</sup> ... 0.75 mm <sup>2</sup> (不带冷压头)
	0.14 mm <sup>2</sup> ... 0.75 mm <sup>2</sup> (带冷压头)
	0.25 mm <sup>2</sup> ... 0.75 mm <sup>2</sup> (刚性)
可连接导线横截面AWG	24 ... 18 (不带冷压头)
	26 ... 20 (带冷压头)
单根电线的剥线长度	5 mm
紧固扭矩	0.4 Nm (M12 螺圈)
	0.2 Nm (螺钉接线端子)
	0.8 Nm ... 1 Nm (压紧螺钉及插头外壳)

## 电气特性

额定过电压	2.5 kV
接触电阻	≤ 8 mΩ
绝缘电阻	≥ 100 MΩ
额定电压 U <sub>N</sub>	250 V AC
	250 V DC
额定电流 I <sub>N</sub>	4 A

## 机械特性

### 机械参数

插 / 拔周期	≥ 50
---------	------

## 连接器

### 连接1

插座设计	插头
插座出线	弯头
插座螺纹类型	M12
编码	A

## 电缆/电线

信号类型/分类	通用
单根导线的剥线长度	5 mm

## 环境和真实条件

### 环境条件

保护等级	IP67
环境温度 (运行) (孔式连接器/针式连接器)	-40 °C ... 85 °C (针式/孔式)

# SACC-M12MR-4CON-PG7-M - 连接器



1681101

<https://www.phoenixcontact.com/cn/products/1681101>

## 标准和规范

标准标识	M12 针式插头连接器
标准/规格	IEC 61076-2-101

# SACC-M12MR-4CON-PG7-M - 连接器

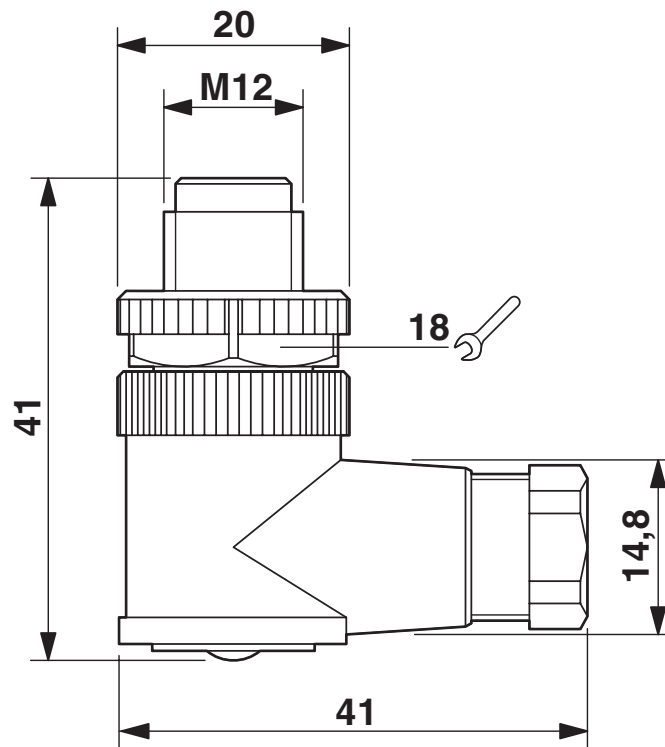
1681101

<https://www.phoenixcontact.com/cn/products/1681101>



## 图纸

尺寸图

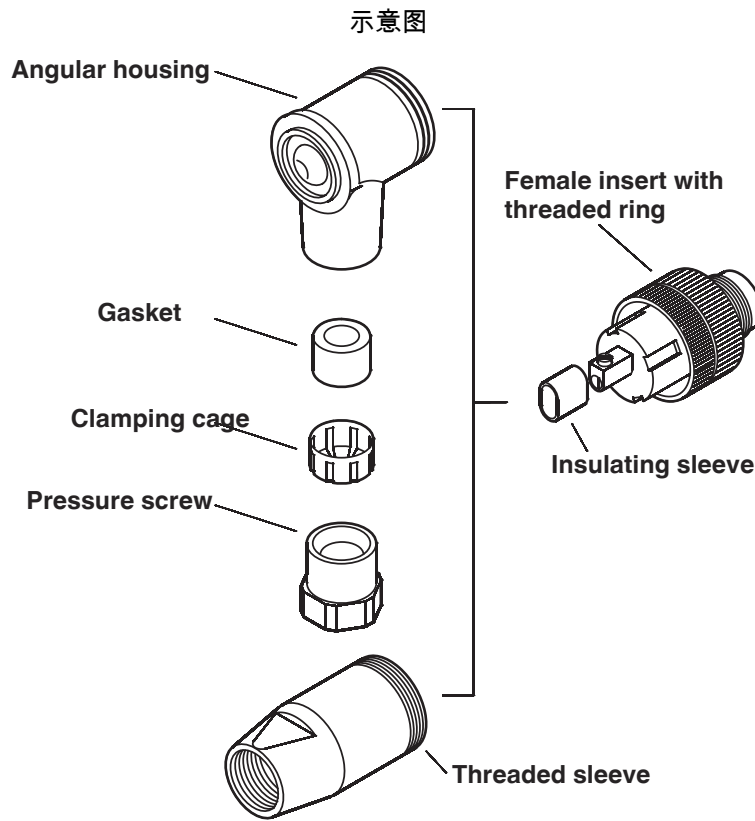


M12 x 1 针式, 弯头

# SACC-M12MR-4CON-PG7-M - 连接器

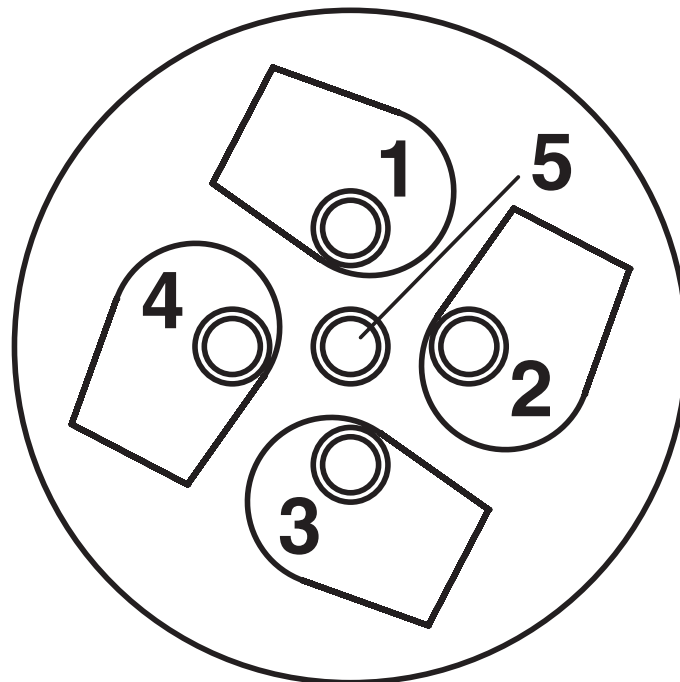
1681101

<https://www.phoenixcontact.com/cn/products/1681101>



针式/孔式 M12

示意图



线缆连接侧M12 (螺钉接线)

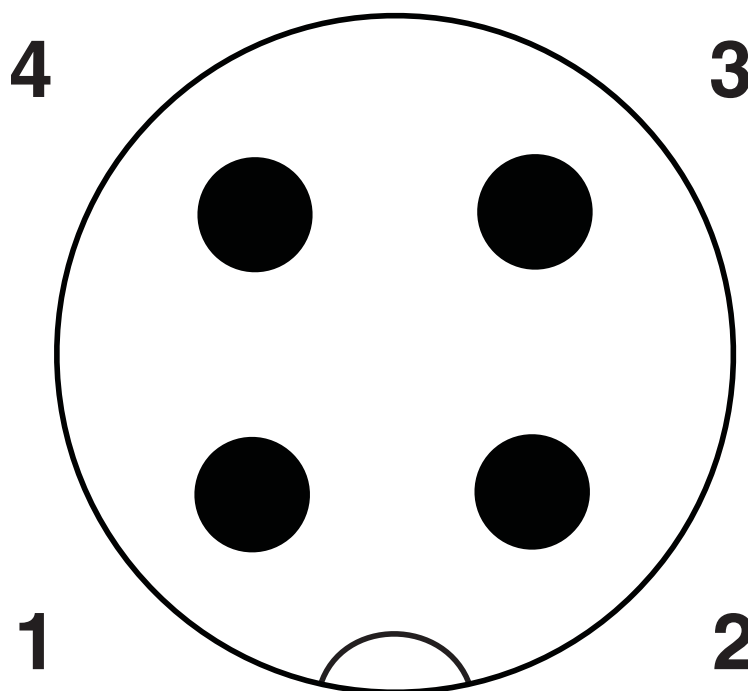
# SACC-M12MR-4CON-PG7-M - 连接器

1681101

<https://www.phoenixcontact.com/cn/products/1681101>



示意图



M12针式连接器针脚分配，4芯，A编码，插头侧视图

# SACC-M12MR-4CON-PG7-M - 连接器



1681101

<https://www.phoenixcontact.com/cn/products/1681101>

## 认证

To download certificates, visit the product detail page: <https://www.phoenixcontact.com/cn/products/1681101>

 <b>cUL认证</b> 认证ID: FILE E 221474				
	额定电压 $U_N$	额定电流 $I_N$	接线容量AWG	接线容量 $\text{mm}^2$
	250 V	4 A	-	-

 <b>UL认证</b> 认证ID: FILE E 221474				
	额定电压 $U_N$	额定电流 $I_N$	接线容量AWG	接线容量 $\text{mm}^2$
	250 V	4 A	-	-



# SACC-M12MR-4CON-PG7-M - 连接器



1681101

<https://www.phoenixcontact.com/cn/products/1681101>

## 分类

### ECLASS

ECLASS-13.0

27440116

### ETIM

ETIM 9.0

EC002635

### UNSPSC

UNSPSC 21.0

39121400

# SACC-M12MR-4CON-PG7-M - 连接器



1681101

<https://www.phoenixcontact.com/cn/products/1681101>

## 产品环境合规性

### EU RoHS

符合《欧盟RoHS物质指令要求》	是
已知的豁免条款	6(c)

### China RoHS

Environment friendly use period (EFUP)	EFUP-50
	相关产品的中国RoHS声明表，请见“制造商声明”下相应产品的下载区域。对于所有带EFUP-E标志的产品，不需要出具中国RoHS声明表。

### EU REACH SVHC

《REACH候选物质注释》(CAS编号)	Lead (CAS编号: 7439-92-1)
SCIP	1e14d1be-0ad5-4cfd-8d34-ac3e4e626fac

Phoenix Contact 2025 Â© - 保留所有权利  
<https://www.phoenixcontact.com>

菲尼克斯（中国）投资有限公司总部  
南京市江宁经济开发区菲尼克斯路36号  
（江宁236信箱）邮编：211100  
025-52121888  
[phoenix@phoenixcontact.com.cn](mailto:phoenix@phoenixcontact.com.cn)