

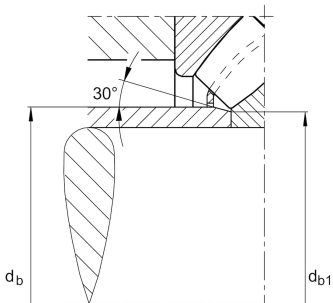
**FAG****29417-E1-XL**

Butée à rotule sur rouleaux

Butée à rotule sur rouleaux 294..-E1-XL, sans rondelle épaulée

X-life

Information technique



Votre alternative produit actuelle

traitement thermique	Standard	Standard
Cage	JP	Cage en tôle acier
Locating feature, housing washer	Sans	Sans
trous de manutention	Sans	
largeur réduite et variation de l'inclinaison	Norme	Norme
certificat de mesure	Sans	Sans

dimensions principale & données de performance

d	85 mm	Alésage
D	180 mm	Diamètre extérieur
T	58 mm	Height
C _a	800.000 N	Charge dyn. de base, axiale
C _{0a}	1.910.000 N	Charge stat. de base, axiale
C _{ua}	224.000 N	Limite à la fatigue, axiale
n _G	4.100 1/min	Vitesse limite
n _{gr}	2.010 1/min	Vitesse de base
≈m	6,32 kg	Poids



Cotes de montage

$d_{a \min}$	130 mm	Diamètre minimum épaulement arbre
$D_{a \max}$	150 mm	Diamètre maximum épaulement du logement
$D_{b \min}$	183 mm	Alésage logement minimum
$d_{b \max}$	94 mm	Distance maximale manchon
$r_{a \max}$	2,1 mm	Rayon de gorge maximum

Dimensions

D_1	121 mm	Alésage rondèle logement
d_1	159,3 mm	diamètre de bord rondelle arbre
r_{\min}	2,1 mm	Minimum chamfer dimension
T_1	28 mm	Hauteur de rondèle logement
T_3	37 mm	Hauteur de rondèle arbre
T_5	51 mm	Distance rondèle arbre - cage
A	54 mm	Distance du centre

Plage de température

T_{\min}	-30 °C	Température de fonctionnement min.
T_{\max}	200 °C	Température de fonctionnement max.

Caractéristiques

-  Effort radial
-  Effort axial uni directionnel
-  Lubrification à la graisse
-  lubrification à l'huile
-  Ouvert
-  Erreur d'angle et désalignement statique
-  Erreur d'angle et désalignement dynamique