

# Fiche technique du produit

Spécifications



## Advantys STB - kit de distribution électrique standard - 115..230Vca

STBPDT2100K

**Statut commercial:** Commercialisé

### Principales

Gamme de produit	Modicon STB solution d'E/S distribuées
Type de produit ou équipement	Kit de distribution d'alimentation standard
Composition du kit	Module STBPDT2100 Base STBXBA2200 STBXTS2130, connecteurs de type à ressort STBXTS1130, connecteurs de type à vis
Compatibilité produit	Embase de montage STBXBA2200
[Us] tension d'alimentation	115...230 V pour CA
Courant de sortie module d'alimentation	0...10 A pour circuit de sortie 0...2,5 A pour circuit d'entrée 0...5 A pour circuit d'entrée 0...5 A pour circuit de sortie

### Complémentaires

Fréquence d'alimentation	50...60 Hz
Plage d'utilisation en tension	85...265 V CA bus actionneur/capteur
Type de protection	Protection contre surintensité intégrée, 10 A retard fusible pour circuit de sortie Protection contre surintensité intégrée, 5 A retard fusible pour circuit d'entrée
Courant admissible	30 A pour 2 minutes borne de mise à la terre
Seuil de détection de tension	< 50 V +/-5 CA DEL IN/OUT pas allumée > 70 V +/-5 CA DEL IN/OUT allumée
Permutation de secours sous tension	Non
Type de protection	Protection courant surcharge
Signalisation locale	1 DEL vert pour alimentation électrique de bus actionneur (OUT) 1 DEL vert pour alimentation bus capteur (IN)
Couleur du boîtier	Blanc
Hauteur	18,4 mm
Largeur	125 mm
Profondeur	65,1 mm
Poids Net	0,129 kg
Catégorie de surtension	II

### Environnement

Degré de protection IP	IP20
Marquage	CE

<b>Certifications du produit</b>	CSA FM class 1, division 2 UL
<b>Normes</b>	EN/IEC 61131-2 type 1
<b>Température de l'air ambiant en fonctionnement</b>	0...60 °C (sans déclassement)
<b>Température ambiante pour le stockage</b>	-40...85 °C sans déclassement
<b>Humidité relative</b>	95 % à 60 °C sans condensation
<b>Altitude de fonctionnement</b>	<= 2000 m
<b>Degré de pollution</b>	2
<b>Tenue aux vibrations</b>	3 gn (f = 58...150 Hz)on 35 mm DIN rail 5 gn (f = 58...150 Hz)on 35 mm DIN rail +/-0,35 mm (f = 10...58 Hz)
<b>Tenue aux chocs mécaniques</b>	30 gn pour 11 ms se conformer à CEI 88 référence 2-27

## Emballage

<b>Type d'emballage 1</b>	PCE
<b>Nombre d'unité par paquet</b>	1
<b>Hauteur de l'emballage 1</b>	2,700 cm
<b>Largeur de l'emballage 1</b>	8,600 cm
<b>Longueur de l'emballage 1</b>	14,000 cm
<b>Poids de l'emballage (Kg)</b>	148,000 g
<b>Type d'emballage 2</b>	S02
<b>Nb produits dans l'emballage 2</b>	24
<b>Hauteur de l'emballage 2</b>	15,000 cm
<b>Largeur de l'emballage 2</b>	30,000 cm
<b>Longueur de l'emballage 2</b>	40,000 cm
<b>Poids de l'emballage 2</b>	3,930 kg

## Garantie contractuelle

<b>Garantie (en mois)</b>	18
---------------------------	----

Schneider Electric vise à atteindre le statut de Net Zero d'ici 2050 grâce à des partenariats avec la chaîne logistique, des matériaux à faible impact et une circularité via notre campagne en cours "Use Better, Use Longer, Use Again" pour prolonger la durée de vie des produits et leur recyclabilité.

[Environmental Data expliquées >](#)

## Use Better

### **Matières et Substances**

Emballage avec carton recyclé	Non
Numéro SCIP	6830dd70-e4bc-47df-85c7-e41f888576f4
Directive UE RoHS	<a href="#">Conforme Par Exemption</a>
Règlementation REACH	<a href="#">Référence contenant des SVHC au-delà du seuil</a>

## Use Longer

### **Prolongation de vie**

Réparation	Non
------------	-----

## Use Again

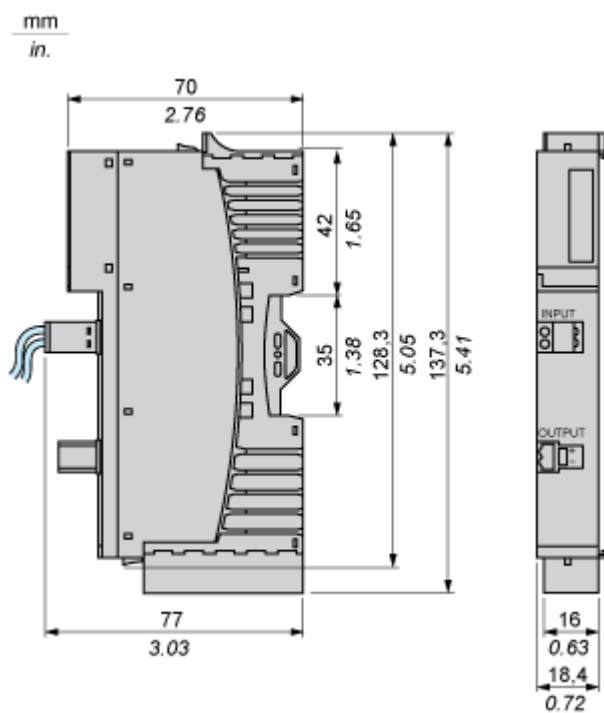
### **Réemballer et réusiner**

Reprise	Oui
---------	-----

## Encombrements

## Dimensions

---



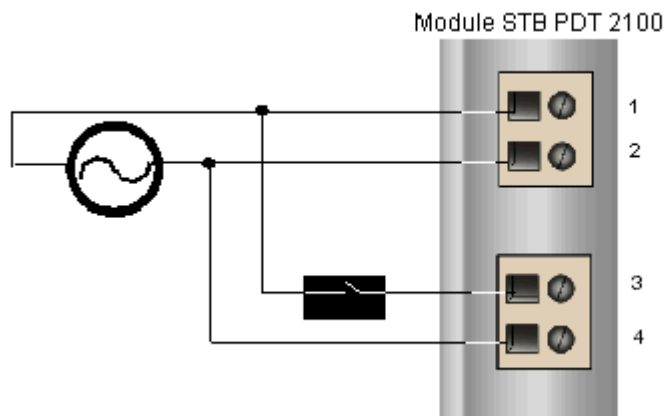
## Schémas de raccordement

### Schéma de câblage

---

#### Exemple

Alimentation unique



Broche	Connecteur supérieur	Connecteur inférieur
1	+ 115/230 Vca destinés au bus de capteur	+ 115/230 Vca destinés au bus de l'actionneur
2	- 115/230 Vca en retour d'alimentation du capteur	- 115/230 Vca en retour d'alimentation de l'actionneur