

Produktdatenblatt

Spezifikationen



Integrierter Servo Lexium 32i, 70mm, 1phasig, 2,88Nm, Passfeder IP54, Singeltorn16, Bremse

BMI0703T16F

EAN Code: 3606485376738

Hauptmerkmale

Kompatible Produktfamilie	Lexium 32i
Kurzbezeichnung des Geräts	BMI
Produkt- oder Komponententyp	Servomotor mit Leistungsstufe

Zusatzmerkmale

Max. mechanische Geschwindigkeit	8000 U/min
[UH,nom] Bemessungs-Betriebsspannung	115 - 230 V -15 - +10 %
Versorgungsspannungsgrenzen	100...240 V
Anzahl der Netzphasen	1-phasige Versorgung
Versorgungsfrequenz	50/60 Hz -5 - 5 %
Netzfrequenz Grenzwerte	47,5...63 Hz
EMV-Filter	Integriert
Ausgangs Bemessungsstrom	3,5 A bei 8 kHz
Ausgangsstrom 3s Spitze	10,5 A bei 230 V für 3 s
Dauerstrom im Stillstand	3,5 A
Dauermoment im Stillstand	3,4 Nm bei 115-230 V 1-phasige Versorgung
Spitzenmoment im Stillstand	8,6 Nm bei 115 V 1-phasige Versorgung 8,6 Nm bei 230 V 1-phasige Versorgung
Nennleistung am Ausgang	700 W bei 230 V 1-phasige Versorgung 400 W bei 115 V 1-phasige Versorgung
Nenn Drehmoment	2,9 Nm bei 115 V 1-phasige Versorgung 2,2 Nm bei 230 V 1-phasige Versorgung
Nenn Drehzahl	3200 U/min bei 230 V 1-phasige Versorgung 1400 rpm bei 115 V 1-phasige Versorgung
maximaler Strom Irms	17,8 A bei 115 V, 1-phasige Versorgung 17,8 A bei 230 V, 1-phasige Versorgung
Produktkompatibilität	Antriebssteuerungseinheit LXM32i CANopen Antriebssteuerungseinheit LXM32i EtherCAT
Wellenende	Passfeder
Zweite Welle	Ohne zweites Wellenende
Wellendurchmesser	14 mm
Wellenlänge	30 mm
Breite der Taste	5 mm
Art der Rückkopplung	Absolut-SinCos Hiperface-Singeltorn

Bruttopreisliste für Deutschland zuzüglich Zuschläge, Frachtkosten und Mehrwertsteuer, gültig ab dem 1. Januar 2024. Irrtum und Änderungen vorbehalten. Es gelten die AGBs der Schneider Electric GmbH.

Auflösung der Geschwindigkeitsrückmeldung	32768 points/turn
Haltebremse	Mit
Haltemoment	3 Nm Haltebremse
Montagehalterung	Internationaler Standardflansch
Motorflanschgröße	70 mm
Elektrischer Anschluss	Steckverbinder für Platine
Drehmomentkonstante	0,81 Nm/A bei 20 °C
Konstante der Gegenelektrizität	54,44 V/krpm bei 20 °C
Anzahl der Motorpole	10
Rotorträgheit	1,78 kg.cm ²
Statorwiderstand	2,58 Ohm bei 20 °C
Statorinduktivität	2,28 mH bei 20 °C
Stator elektrische Zeitkonstante	0,88 ms bei 20 °C
Max. Radialkraft (FR)	730 N bei 1000 U/min 580 N bei 2000 U/min 510 N bei 3000 U/min 460 N bei 4000 U/min 430 N bei 5000 U/min 400 N bei 6000 U/min
Max. Axialkraft (FA)	0,2 x Fr
Bremszugkraft	5 W
Kühlungstyp	Natürliche Konvektion
Länge	339 mm
Anzahl der Motorstufen	3
Durchmesser des Zentrierrings	60 mm
Tiefe des Zentrierrings	2,5 mm
Anzahl der Montagebohrungen	4
Durchmesser der Montagebohrungen	5,5 mm
Kreisdurchmesser der Montagebohrungen	75...82 mm
Distanzschaft Bundflansch	2,5 mm

Montage

Schutzart (IP)	Welle: IP54 Gehäuse: IP65
-----------------------	------------------------------

Verpackungseinheiten

VPE 1 Art	PCE
Anzahl der Geräte pro Packung	1
VPE 1 Höhe	25,0 cm
VPE 1 Breite	18,6 cm
VPE 1 Länge	55,0 cm
Verpackungsgewicht (Lbs)	6,5 kg

Vertragliche Gewährleistung



Environmental Data

Schneider Electric hat sich zum Ziel gesetzt, den Net Zero-Status bis 2050 durch Lieferkettenpartnerschaften, Materialien mit geringerer Auswirkung und Kreislaufbildung über unsere laufende Kampagne "Use Better, Use Longer, Use Again" zu erreichen, um die Lebensdauer und Recyclingfähigkeit der Produkte zu verlängern.

[Erläuterung der Environmental Data](#) >

[Wie wir die Produktnachhaltigkeit bewerten](#) >



Umweltbilanz

Umweltproduktdeklaration

[Produktumweltprofil](#)

Use Better



Materialien und Verpackung

Verpackung mit Recycling-Karton

Ja

Verpackung ohne Kunststoff

Nein

[EU-RoHS-Richtlinie](#)

Übererfüllung der Konformität (außerhalb EU RoHS-Scope)

REACH-Verordnung

[REACH-Deklaration](#)

PVC-frei

Ja

Use Longer



Verlängerung der Lebensdauer

Reparatur

Nein

Use Again



Reproduktion

Circular Economy-Eignung

[Entsorgungsinformationen](#)

Rücknahme

Ja

WEEE-Kennzeichnung



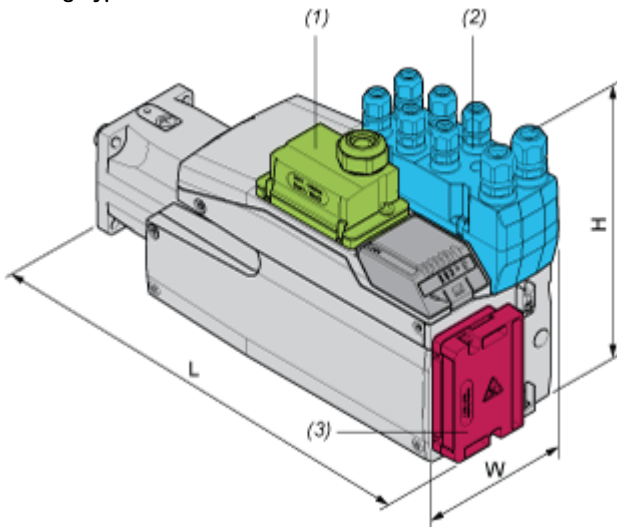
Das Produkt muss entsprechend bestimmter Hinweise auf Märkten der Europäischen Union entsorgt werden und darf nicht in Haushaltsabfälle gelangen.

Maßzeichnungen

Äußere Abmessungen

Mit Standard-Bremswiderstand

Montagetyp A



- (1) Modul für Spannungsversorgung
- (2) E/A-Modul
- (3) Standard-Bremswiderstand

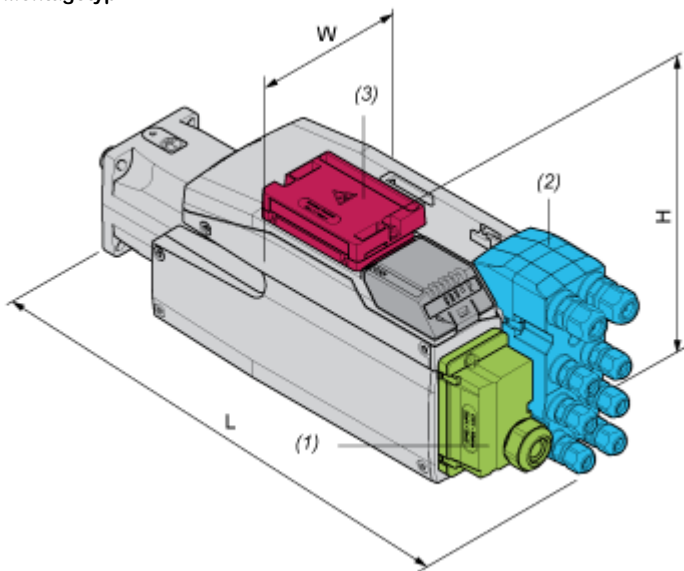
Abmessungen in mm

W	H	L
99	187	360

Abmessungen in in.

W	H	L
3.90	7.36	14.17

Montagetyp B



- (1) Modul für Spannungsversorgung
- (2) E/A-Modul

(3) Standard-Bremswiderstand

Abmessungen in mm

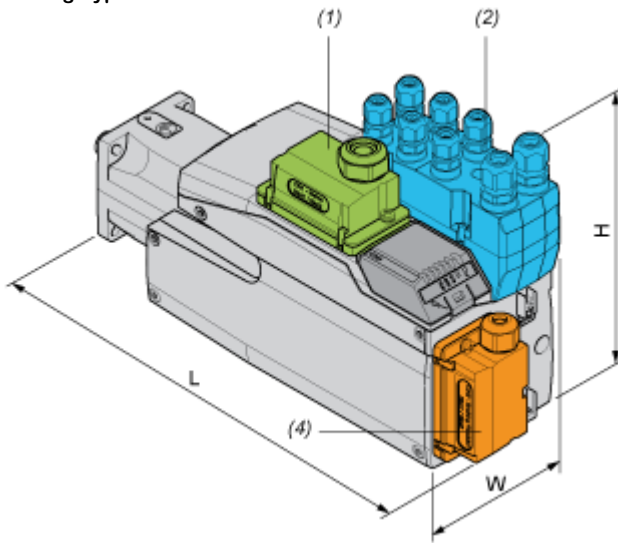
W	H	L
99	138,5	409

Abmessungen in in.

W	H	L
3.90	5.45	16.1

Mit externem Bremswiderstand

Montagetyp C



- (1) Modul für Spannungsversorgung
- (2) E/A-Modul
- (4) Externer Bremswiderstand

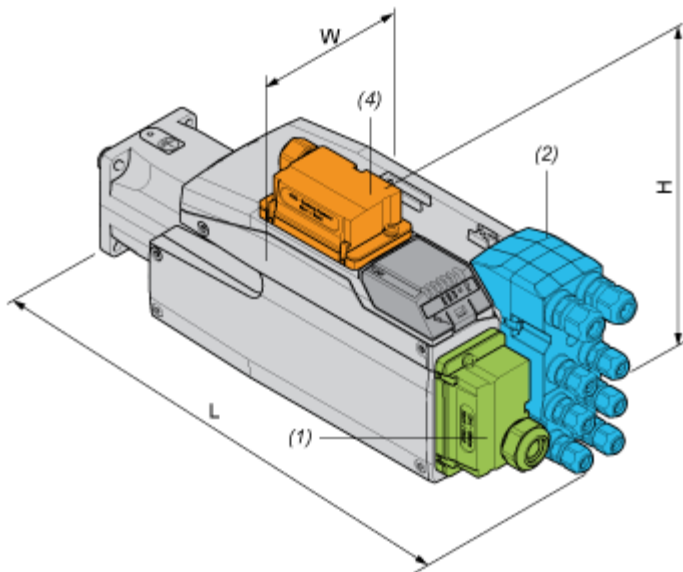
Abmessungen in mm

W	H	L
99	187	372

Abmessungen in in.

W	H	L
3.90	7.36	14.65

Montagetyp D



- (1) Modul für Spannungsversorgung
- (2) E/A-Modul
- (4) Externer Bremswiderstand

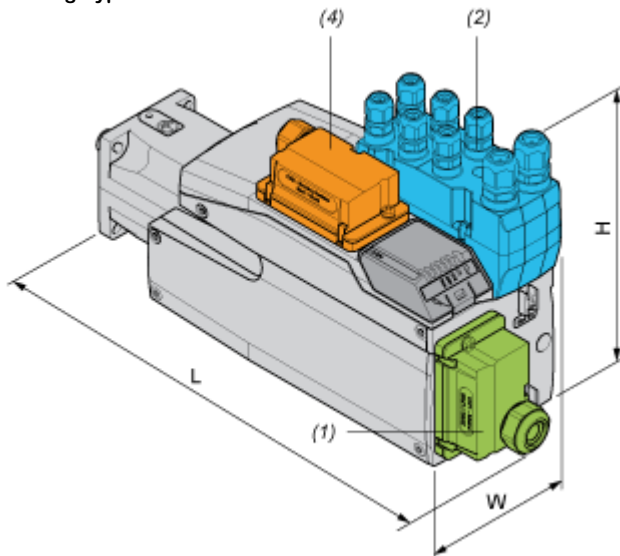
Abmessungen in mm

W	H	L
99	160	409

Abmessungen in in.

W	H	L
3.90	6.3	16.1

Montagetyp E



- (1) Modul für Spannungsversorgung
- (2) E/A-Modul
- (4) Externer Bremswiderstand

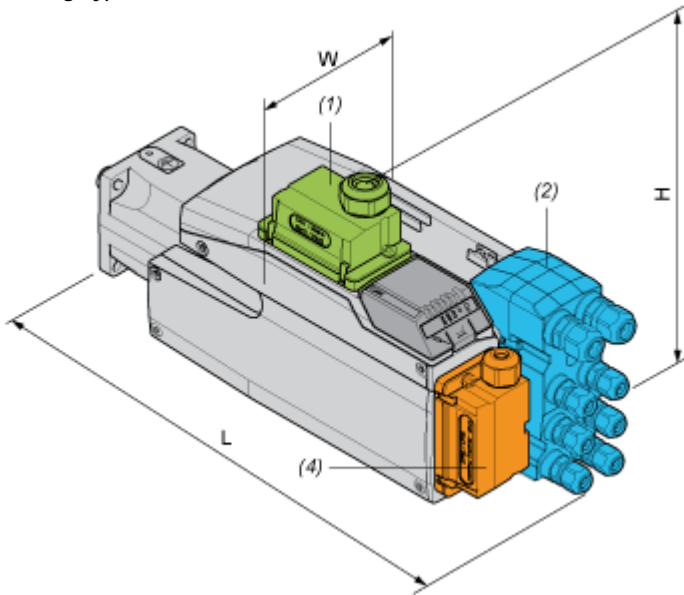
Abmessungen in mm

W	H	L
99	187	399

Abmessungen in in.

W	H	L
3.90	7.36	15.71

Montagetyp F



- (1) Modul für Spannungsversorgung
- (2) E/A-Modul
- (4) Externer Bremswiderstand

Abmessungen in mm

W	H	L
99	180	409

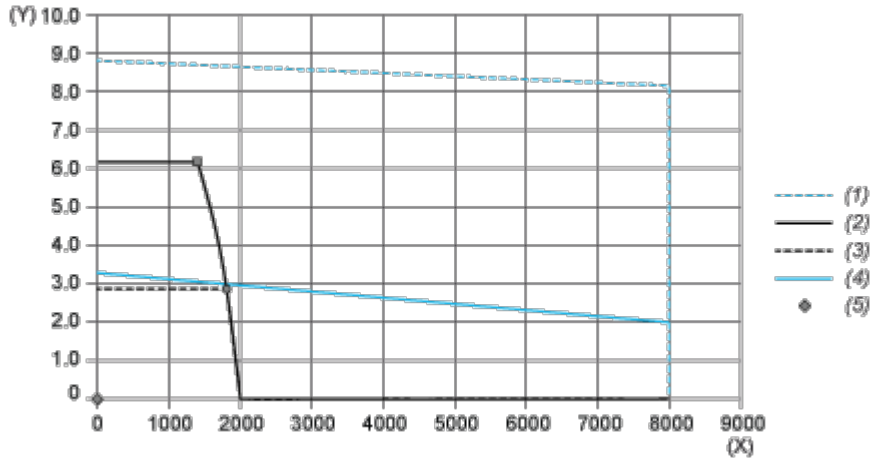
Abmessungen in in.

W	H	L
3.90	7.09	16.1

Leistungskurven

Leistungskennlinien

Drehmoment-/Drehzahlkurven mit 115-V-Einphasen-Versorgungsspannung

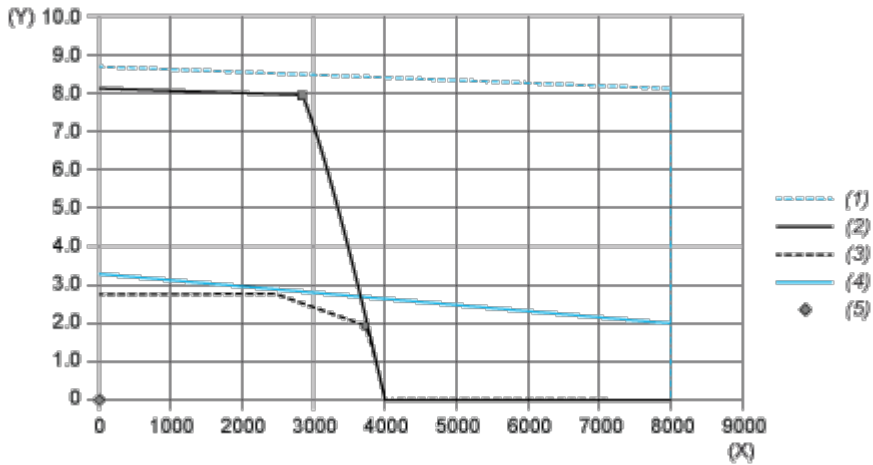


- (X) Drehzahl (1/min)
- (Y) Drehmoment (N.m)
- (1) Motor-Spitzenwert
- (2) Antrieb- Spitzenwert
- (3) Antrieb-Dauerwert
- (4) Motor-Dauerwert
- (5) Betriebspunkt

		Leistung	Bei Drehzahl	Mit Drehmoment
max. Spitzenleistung	■	889 W	1360 1/min	6,24 N.m
max. Dauerleistung (Antrieb)	●	501 W	1680 1/min	2,85 N.m

Leistungskennlinien

Drehmoment-/Drehzahlkurven mit 230-V-Einphasen-Versorgungsspannung



- (X) Drehzahl (1/min)
- (Y) Drehmoment (N.m)
- (1) Motor-Spitzenwert
- (2) Antrieb- Spitzenwert
- (3) Antrieb-Dauerwert
- (4) Motor-Dauerwert
- (5) Betriebspunkt

		Leistung	Bei Drehzahl	Mit Drehmoment
max. Spitzenleistung	■	2314 W	2800 1/min	7,89 N.m
max. Dauerleistung (Antrieb)	●	738 W	3600 1/min	1,96 N.m