



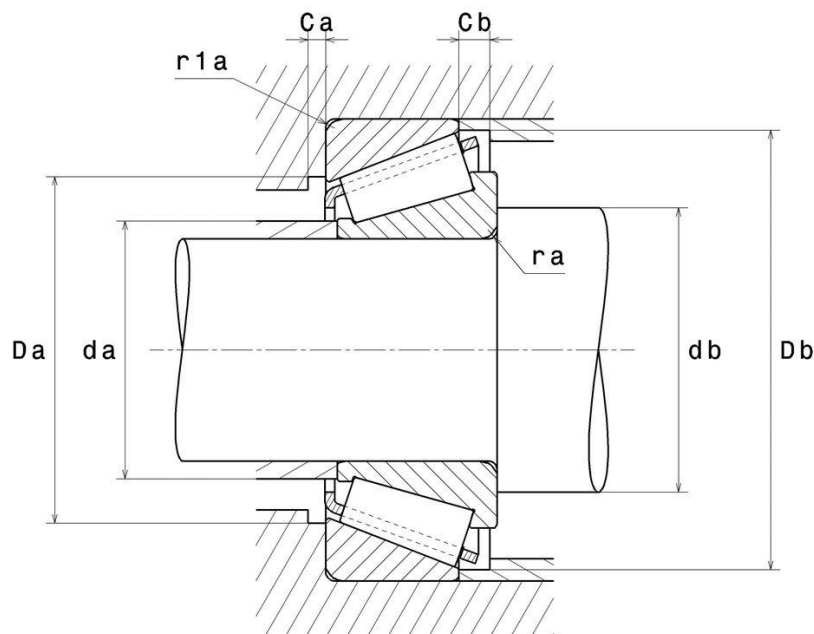
Données techniques

4T-30209

Roulements à rouleaux coniques, à 1 rangée

Roulement à rouleaux coniques, cage tôle

VISUEL(S)



DEFINITION TECHNIQUE

Marque	NTN
d - Diamètre Intérieur	45 mm
D - Diamètre Extérieur	85 mm
B - Largeur du roulement ou de la bague intérieure	19 mm
C - Largeur de la bague extérieure	16 mm
T - Largeur totale	20,75 mm
d1 - Diamètre extérieur bague intérieure	64 mm
a - Position Point Application Charges	18 mm
rs - Rayon mini de Raccordement	1,5 mm
r1s - Rayon mini de Raccordement	1,5 mm
Masse	0,493 kg
Libellé ISO355	T3DB045

PERFORMANCE PRODUIT

C - Capacité charge dynamique	75000000 mN
C0 - Capacité Charge Statique	78500000 mN
Cu - Charge limite à la fatigue	9600000 mN
A2 - Coefficient matière	1
e - Coefficient	0.4
Y0 - Coefficient charge statique axiale	0.81
Y2 - Coefficient charge axiale supérieur	1.48
N lim - Vitesse limite Lubrification huile	35400 °/s
N lim - Vitesse limite Lubrification graisse	26400 °/s
Tmin - Température mini de Fonctionnement	233,15 °K



PERFORMANCE PRODUIT

Tmax - Température max de Fonctionnement	393,15 °K
---	-----------

DIMENSIONS D'INSTALLATION

da max - Diamètre max épaulement BI	54 mm
db min - Diamètre mini épaulement BI	53,5 mm
Da min - Diamètre mini épaulement BE	74 mm
Da max - Diamètre max épaulement BE	76,5 mm
Db min - Diamètre mini épaulement BE	80 mm
Ca - Dégagement mini Ca	3 mm
Cb - Dégagement mini Cb	4,5 mm
ra max - Rayon max de raccordement	1,5 mm
r1a - Rayon max de raccordement	1,5 mm



INDUSTRIE - COEFFICIENT DE CALCUL

Charge radiale dynamique équivalente

$$P = X.F_r + Y.F_a$$

Fa / Fr ≤ e		Fa / Fr > e	
X	Y	X	Y
1	0	0.4	Y2

Charge radiale statique équivalente

$$P_o = X_o.F_r + Y_o.F_a$$

X _o	Y _o
0.5	Y0

Si $P_o < F_r$, alors considérer $P_o = F_r$

Les valeurs de e, Y2 et Y0 sont indiquées dans le tableau ci-dessus.

