



# CoreLine LED-Feuchtraumleuchte

## WT120C LED40S/840 PSU L1200

Coreline Waterproof - - - 840 Neutralweiß - elektronisches Betriebsgerät, schaltbar

In neuen und renovierten Gebäuden bevorzugen die Kunden eine Beleuchtungslösung, die ein hochwertiges Licht abstrahlt und erhebliche Energie- und Wartungskosten sparen hilft. Die neuen CoreLine LED-Feuchtraumleuchten können als Ersatz herkömmlicher Feuchtraumleuchten mit Leuchtstofflampen zum Einsatz kommen. Sie lassen sich einfach auswählen, installieren, sind nahezu wartungsfrei und erlauben dadurch eine problemlose Umstellung.

### Produkt Daten

Allgemeine Eigenschaften		Kabel	No
Anzahl Lichtquellen	1 [ 1 Lampe]	IEC-Schutzart	Schutzklasse I
Lampenfamiliencode	-	Glühfadentest	Temperatur: 850 °C, Dauer: 30 s
Ausstrahlungswinkel der Lichtquelle	120 °	Entflammbarkeitszeichen	F [ Für Montage auf normal entflammaren Oberflächen]
Farbe der Lichtquelle	840 Neutralweiß	CE-Zeichen	ja
Lichtquelle austauschbar	Nein	ENEC-Zeichen	ENEC Zeichen
Anzahl Vorschaltgeräte	1 Einheit	UL-Zeichen	Nein
Betriebsgerät	PSU [ elektronisches Betriebsgerät, schaltbar]	Garantiedauer	5 Jahre
Betriebsgerät inklusive	Ja	Hinweis	* LightingEurope, der Fachverband der europäischen Lichtindustrie informiert im „Leitfaden zur Bewertung der Leistungsfähigkeit von LED-Leuchten – Januar 2018“: Statistisch gesehen gibt es keinen relevanten Unterschied im Lichtstromrückgang
Optiktyp	nein [ -]		
Typ optische Abdeckung/Linse	PC [ Polycarbonatwanne /-abdeckung]		
Ausstrahlungswinkel Leuchte	110°		
Notfallbeleuchtung	nein [ -]		
Steuerungsschnittstelle	-		
Anschluss	Schnellsteckverbinder, 3-polig		

# CoreLine LED-Feuchtraumleuchte

	bei B50 oder zum Beispiel B10. Deshalb stellt der Wert der Mittleren Nutzlebensdauer B50 auch den B10-Wert dar. Wird der B-Wert nicht angegeben, gilt die Angabe des Lichtstromrückgangs für B50 (=B10). Die Kommunikation der „Nutzlebensdauer (LxxBxx)“ wird zukünftig als „Mittlere Nutzlebensdauer (Lxx)“ bezeichnet, die den B50-Wert darstellt. Dabei wird anstatt z. B. „Nutzlebensdauer (L80B50)“ neu „Mittlere Nutzlebensdauer (L80)“ kommuniziert.
Konstante Lichtabstrahlung	Nein
Max Anzahl pro Sicherungsautomat	24
RoHS-Zeichen	RoHS mark
Product Family Code	WT120C [ Coreline Waterproof]

## Elektrische Kenndaten

Eingangsspannung	220 bis 240 V
Eingangsfrequenz	50 bis 60 Hz
Einschaltstrom	8 A
Einschaltzeit	0,060 ms
Leistungsfaktor (min.)	0.9

## Dimmen

Dimmbar	Nein
---------	------

## Mechanische Kenndaten

Gehäusematerial	Polycarbonat
Reflektor-Material	Stahl
Optisches Material	-
Material optische Abdeckung/Linse	Polycarbonat
Befestigungsmaterial	Stainless steel
Veredelung optische Abdeckung/Linse	Texturiert
Gesamte Länge	1250 mm
Gesamte Breite	87 mm
Gesamte Höhe	96 mm

## Zulassungen und Anwendungseigenschaften

Schutzart (IP)	IP65 [ Schutz gegen Eindringen von Staub, strahlwassergeschützt]
----------------	--

Schlagfestigkeit (IK)	IK08 [ 5 J vandal-geprüft]
-----------------------	----------------------------

## Initialkennwerte (IEC konform)

Lichtstrom-Neuwert	4100 lm
Lichtstromtoleranz	+/-10%
Initiale Leuchtenlichtausbeute	115 lm/W
Init. kor. Farbtemperatur	4000 K
Init. Farbwiedergabeindex	≥80
Initialer Farbraum	(0.38, 0.38) SDCM <3
Systemleistung	35.5 W
Toleranz Leistungsaufnahme	+/-10%

## Lebensdauerkennwerte (IEC konform)

Betriebsgeräte-Ausfallrate bei Mittlerer Nutzlebensdauer von 50.000 h	5 %
Lichtstromstabilität während der Nutzlebensdauer von 50.000 Stunden, bei 25 °C	L75

## Anwendungsparameter

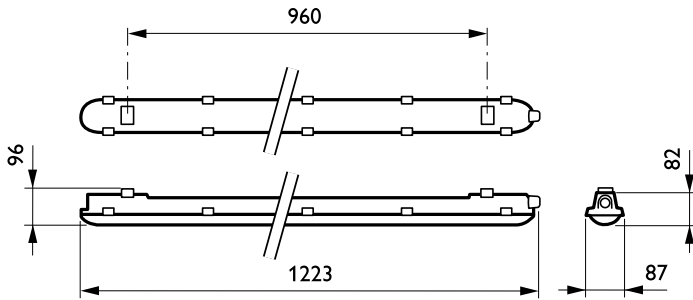
Umgebungstemperaturbereich	-20 bis +35 °C
Performance ambient temperature Tq	25 °C
Maximaler Dimmlevel	Nicht zutreffend
Geeignet zum häufigen An- und Ausschalten	Ja

## Produktdaten

Gesamt-Produktcode	871829184048000
Bestell-Produktname	WT120C LED40S/840 PSU L1200
EAN/UPC - Produkt	8718291840480
Bestellcode	84048000
Anzahl pro Verpackung	1
Anzahl pro Umverpackung	1
Material-Nr. (12NC)	910500453338
Nettogewicht (Einzelteil)	1,530 kg

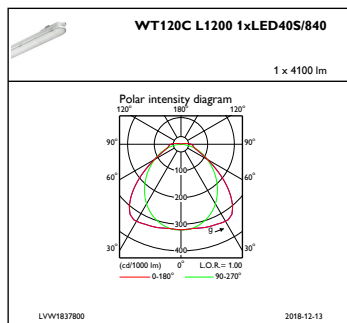
# CoreLine LED-Feuchtraumleuchte

## Abmessungsskizzen

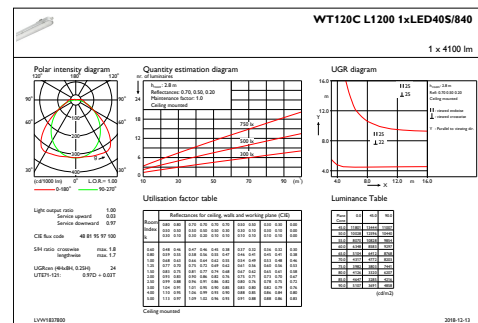


CoreLine Waterproof WT120C

## Photometrische Daten



IFPC1\_WT120CL12001xLED40S840



IFGU1\_WT120CL12001xLED40S840

