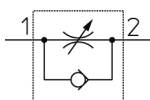


Coudé - AS*2*1FS AS2201FS-02-08

Fiche technique

General series information

- Orifice: M5, 10-32 UNF, 1/8, 1/4, 3/8, 1/2
- Diam. ext. du tube utilisable: Ø 2 à Ø 16 mm et Ø 1/8" à Ø 1/2"
- Plage de pression d'utilisation: 0.1 à 1 MPa.

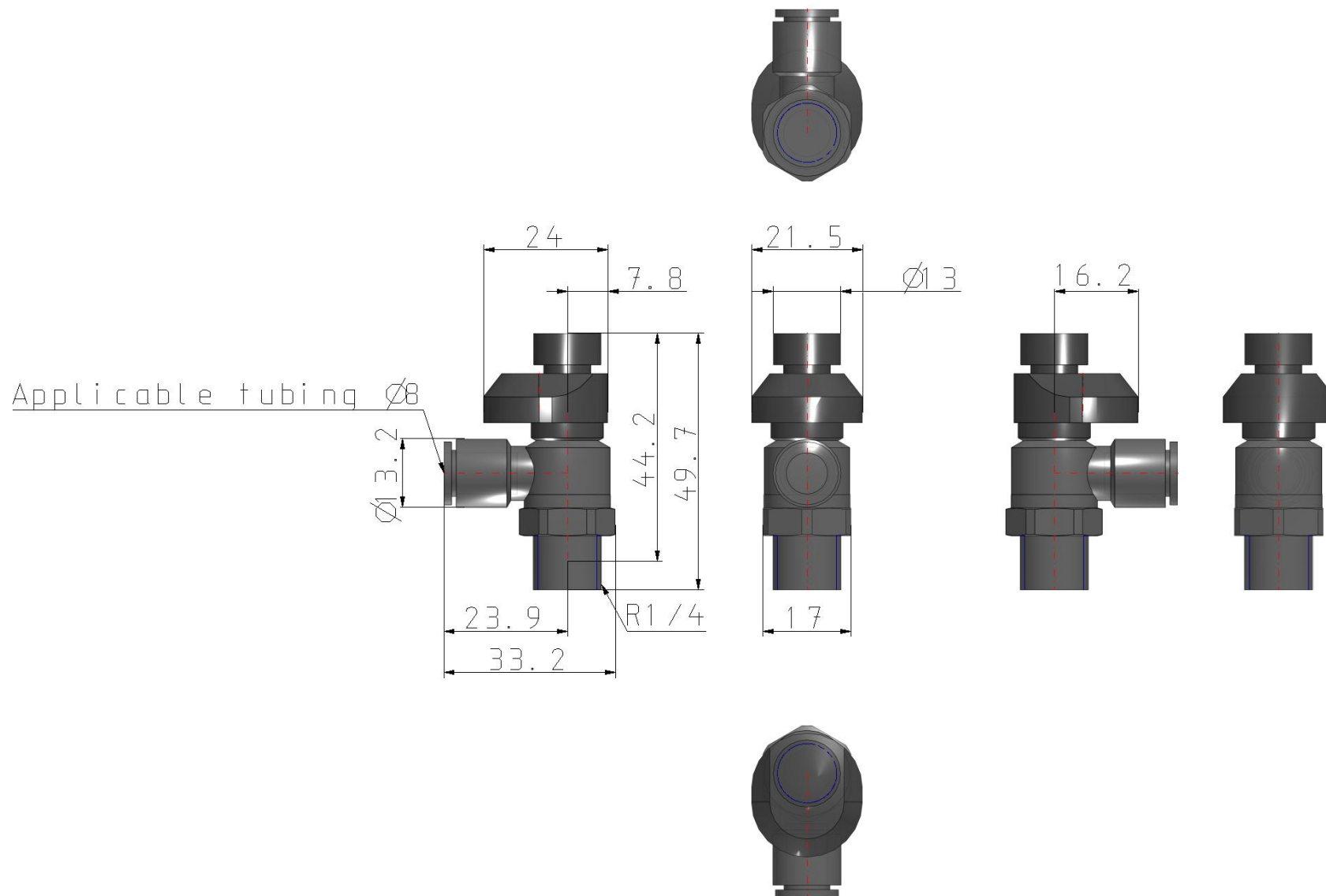


Clapet antiretour, régulateur de débit unidirectionnel, réglable

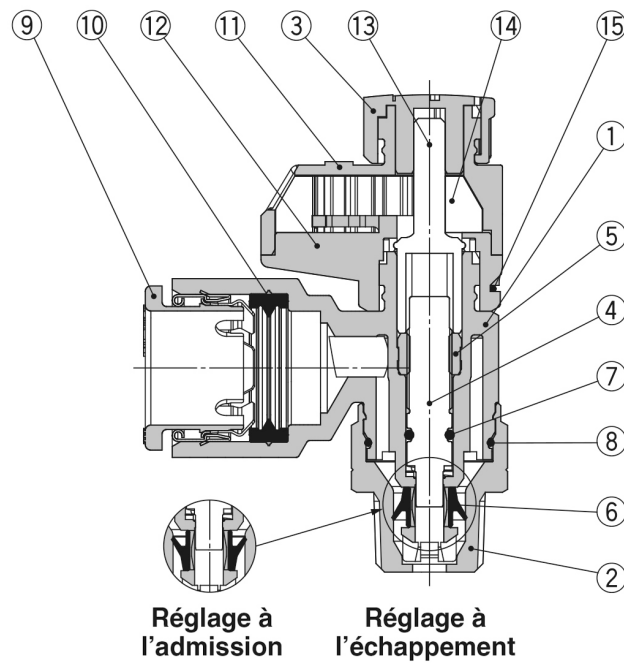
Spécifications standards

Série salle blanche	Sans
Taille du corps	2 (1/8, 1/4)
Type	2 (Coudé)
Type de Réglage	0 (Réglage à l'échappement)
Sens de l'indicateur	0°
Taraudage	R (ou Sans)
Orifice	02 (1/4)
Cotes sur plats	9 mm (ou Sans: Tailles 2/3/4)
Tuyauterie	08 (ø8)
Joint	Sans prétefloné
Exécutions spéciales	Sans
Pression du fluide	Air
Pression maximale d'utilisation	1 MPa
Pression minimale d'utilisation	0.1 MPa
Pression d'épreuve	1.5 MPa
Température ambiante max.	60 °C
Température ambiante min.	-5 °C
Matériau de tube compatible	Nylon, polyamide souple, polyuréthane
Poids	0.024 Kg

Dimensions



Constructions



Nomenclature

N°	Description	Matière	Note
1	Corps A	PBT	
2	Corps B	Laiton	Nickelage autocatalytique
3	Poignée	POM	
4	Vis	PBT	
5	Entretoise	Laiton	Nickelage autocatalytique
6	Joint en U	HNBR	
7	Joint torique	NBR	
8	Joint torique	NBR	
9	Cassette	—	
10	Joint	NBR	
11	Capot A	POM	
12	Capot B	POM	
13	Engrenage	POM	
14	Engrenage de l'indicateur	POM	
15	Attache	Acier inoxydable	

Information supplémentaire

Catalogue

[AS-FS-D_FR.pdf](#)