



M40E-025023RB0

M4000 Advanced

多光束安全光电传感器

SICK
Sensor Intelligence.



订购信息

类型	订货号
M40E-025023RB0	1200062

其他设备规格和配件 → www.sick.com/M4000_Advanced



详细技术参数

产品特点

保护距离	0.5 m ... 70 m, 可调
小扫描范围	0.5 m ... 20 m
大扫描范围	9 m ... 70 m
光束数量	2
光束距离	500 mm
响应时间	10 ms
同步	光学同步
带有集成信号灯的端盖	✓

安全技术参数

类型	类型 4 (IEC 61496)
安全完整性等级	SIL3 (IEC 61508) SILCL3 (EN 62061)
类别	类别 4 (EN ISO 13849)
性能等级	PL e (EN ISO 13849)
PFH _D (每小时危险失效率)	6.6×10^{-9} (EN ISO 13849)
T _M (持续运行时间)	20 年 (EN ISO 13849)
在错误情况下更安全	在关闭状态下至少有一个输出信号切换装置。

功能

	功能	交货状态
重启联锁	✓	内部
外部设备监控 (EDM)	✓	已启用
光束编码	✓	未编码
发送器测试	✓	已停止
可设置的扫描范围	✓	0.5 m ... 20 m
可配置的状态输出	✓	污染 (OWS)
通过 EFI 实现安全的 SICK 设备通信	✓	

	功能	交货状态
静音	✓	

接口

系统接口	连接类型	12 针 M26 Hirschmann 插头
	允许的电缆长度	$\leq 50 \text{ m}^{1)}$
	允许导体截面	$\geq 0.75 \text{ mm}^2$
扩展接口	连接类型	M12公插头, 5 针
配置方式		带 CDS (配置和诊断软件) 的电脑
配置接口	连接类型	4 针 M8 插座
显示元件		LEDs 7 段显示
现场总线, 工业网络	通过 EFI 网关实现的集成	CANopen, Ethernet, PROFIBUS DP, PROFIBUS PROFI-safe, PROFINET PROFI-safe ²⁾
	通过安全控制器 Flexi Soft 进行集成	CANopen, DeviceNet™, EtherCAT®, EtherNet/IP™, Modbus TCP, PROFIBUS DP, PROFINET ³⁾

¹⁾ 取决于具体负荷、电源和导线横截面。必须遵守规定的技术参数。

²⁾ 合适的 EFI 网关参见模块与网关部分中连接技术下的配件。

³⁾ 有关 Flexi Soft 的更多信息 # www.sick.com/Flexi_Soft.

电气参数

防护等级		III (EN 50178)
供电电压 U_V		24 V DC (19.2 V DC ... 28.8 V DC) ¹⁾
残余纹波		$\leq 10 \%^{2)}$
电流消耗		$\leq 0.6 \text{ A}^{3)}$
安全输出 (输出信号切换装置)	输出方式	2 个 PNP 半导体, 短路保护、监控交叉电路 ⁴⁾
	开关电压高	24 V DC ($U_V - 2.25 \text{ V DC} \dots U_V$)
	开关电压低	$\leq 2 \text{ V DC}$
	合闸电流	$\leq 500 \text{ mA}$
诊断信息输出	输出方式	PNP 半导体, 短路保护
	开关电压高	24 V DC ($U_V - 4.2 \text{ V DC} \dots U_V$)
	开关电压低	高阻抗
	合闸电流	$\leq 100 \text{ mA}$

¹⁾ 外部电压供给设备根据 EN 60204-1 必须能缓冲 20 ms 的短时间断电。SICK 可提供合适的电源件。

²⁾ 在 U_V 极限范围内。

³⁾ 无负荷。

⁴⁾ 适用于在 -30 V 和 $+30 \text{ V}$ 之间范围的电压。

机械参数

外壳横截面	52 mm x 55.5 mm
-------	-----------------

外壳材料	铝合金 ALMGS1 0.5
表面处理	粉末涂层
前面板材料	聚碳酸酯, 有防刮涂层

环境参数

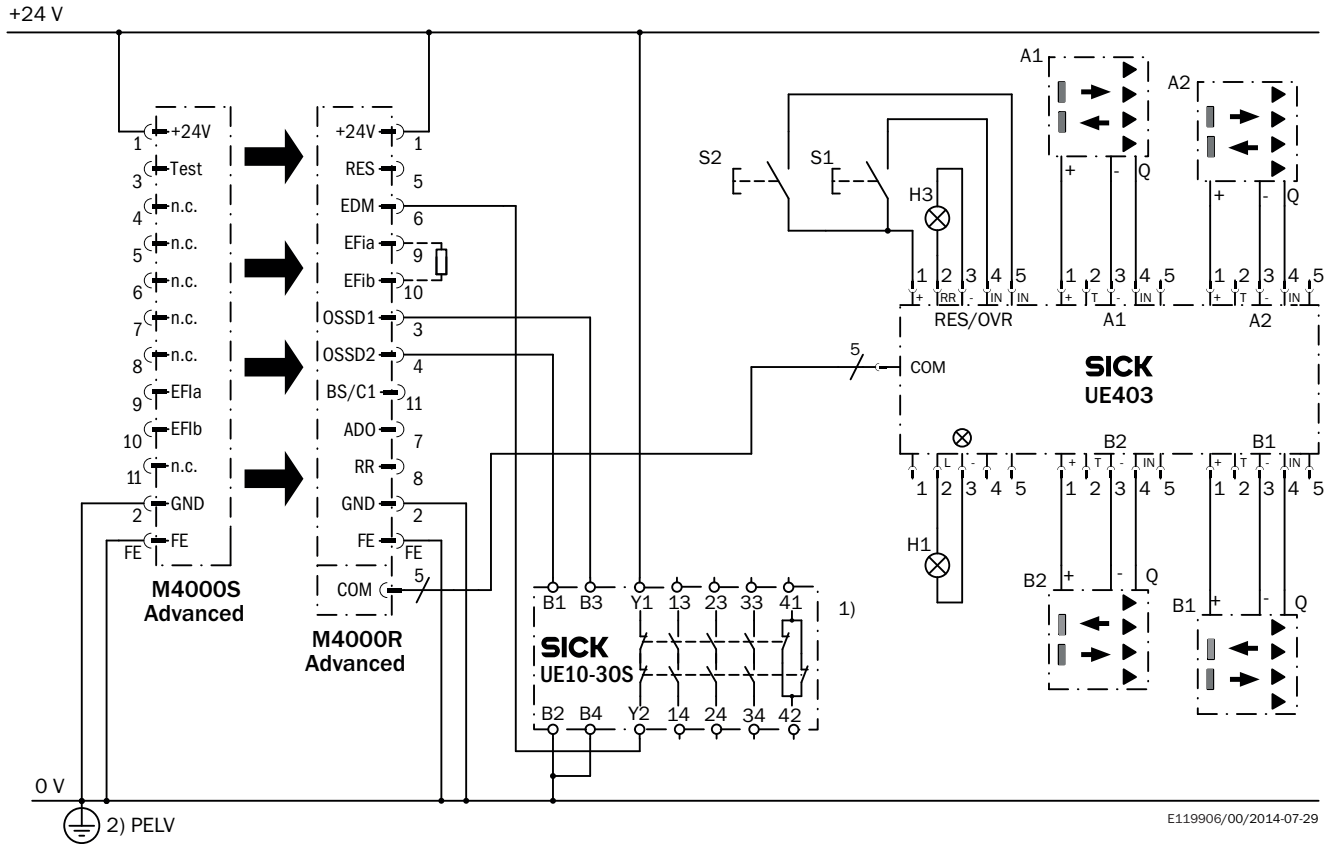
外壳防护等级	IP65 (EN 60529)
工作环境温度	-30 °C ... +55 °C
储存温度范围	-30 °C ... +70 °C
空气湿度	15 % ... 95 %, 非冷凝
抗振动	5 g, 10 Hz ... 55 Hz (IEC 60068-2-6)
抗冲击能力	10 g, 16 ms (IEC 60068-2-29)

分类

ECl@ss 5.0	27272703
ECl@ss 5.1.4	27272703
ECl@ss 6.0	27272703
ECl@ss 6.2	27272703
ECl@ss 7.0	27272703
ECl@ss 8.0	27272703
ECl@ss 8.1	27272703
ECl@ss 9.0	27272703
ETIM 5.0	EC001832
ETIM 6.0	EC001832
UNSPSC 16.0901	46171620





电路示例

M4000 Advanced 带有位于安全继电器 UE10-30S 上的屏蔽型开关放大器 UE403



推荐配件

其他设备规格和配件 → www.sick.com/M4000_Advanced

	简述	类型	订货号
固定支架和固定板			
	4 件, 固定套件 1, 硬性安装支架, L 形, 含固定螺钉和垫圈	BEF-3WNGBAST4	7021352
夹紧支架和校准托架			
	4 件, 固定套装 6, 侧向支承装置, 可旋转, 压铸铝	BEF-1SHABAZN4	2019506
	4 件, Ω 形支架, 可旋转, 可仅用 1 个螺钉固定, 用于固定在安装转接头上, 含间隔板	BEF-2SMGEAAL4	2044846
	4 件, 固定模块 12, 可旋转, 转接安装头	BEF-2SMGEAKU4	2030510

简述	类型	订货号
开关放大器		
 屏蔽型开关放大器 UE403	UE403-A0930	1026287
插头和电缆		
 A 头: 插头, M8, 4 针, 直头 B 头: 插头, USB-A, 直头 电缆: PVC, 无屏蔽, 2 m	DSL-8U04G02M025KM1	6034574
 A 头: 插头, M8, 4 针, 直头 B 头: 插头, USB-A, 直头 电缆: PVC, 无屏蔽, 10 m	DSL-8U04G10M025KM1	6034575
 A 头: 插座, M12, 5 针, 直头, A 编码 B 头: 插头, M12, 5 针, 直头, A 编码 电缆: 数字 I/O, 适用于输送带, 无卤 PUR, 无屏蔽, 2 m	DSL-1205-G02MC	6025931
 A 头: 插座, M12, 5 针, 直头 B 头: 插头, M12, 5 针, 直头 电缆: 适用于输送带, 无卤 PUR, 无屏蔽, 0.6 m	DSL-1205-G0M6C	6025930
 A 头: 插座, M26, 12 针, 直头 B 头: 电缆 电缆: PVC, 无屏蔽, 5 m	DOL-0612G05M075KM0	2022545
 A 头: 插座, M26, 12 针, 直头 B 头: 电缆 电缆: PVC, 无屏蔽, 10 m	DOL-0612G10M075KM0	2022547
 A 头: 插座, M26, 12 针, 直头 B 头: 电缆 电缆: PVC, 无屏蔽, 20 m	DOL-0612G20M075KM0	2022549
 A 头: 插座, M26, 12 针, 直头 B 头: - 电缆: 无屏蔽	DOS-0612G000GA3KM0	6020757
 A 头: 插座, M26, 12 针, 弯头 B 头: - 电缆: 无屏蔽	DOS-0612W000GA3KM0	6020758
辅助校准		
 用于不同传感器的激光辅助校准, 激光等级 2 (IEC 60825): 勿看光束!	AR60	1015741
 AR60 适配器, 用于 M4000 和 M4000 Curtain	AR60 适配器, M4000	4040006
屏蔽配件		
 平行屏蔽 (2 个传感器), 用于安装在 M4000 外壳轮廓或带外部安装槽的装置柱上	屏蔽臂套装M4000, 2 个传感器, 平行屏蔽	2060157
 平行屏蔽 (2 个传感器), 用于安装在 M4000 外壳轮廓或带外部安装槽的设备支柱上	屏蔽臂套装M4000, 2 个传感器, 平行屏蔽	2060156

SICK 概览

SICK 是工业用智能传感器和传感技术解决方案的主要制造商之一。独特的产品和服务范围为安全有效地控制流程创造最优的基础,防止发生人身事故并且避免环境污染。

我们在诸多领域拥有丰富的经验,熟知其流程和要求。这样我们就可以用智能传感器为客户提供其所需。在欧洲、亚洲和北美洲的应用中心,我们会根据客户的需求测试并优化系统解决方案。SICK 是值得您信赖的供应商和研发合作伙伴。

全面的服务更加完善我们的订单:SICK 全方位服务在机器整个寿命周期中提供帮助并保证安全性和生产率。

这对我们来说就是“传感智能”。

与您全球通行:

联系人以及其它分公司所在地 - www.sick.com