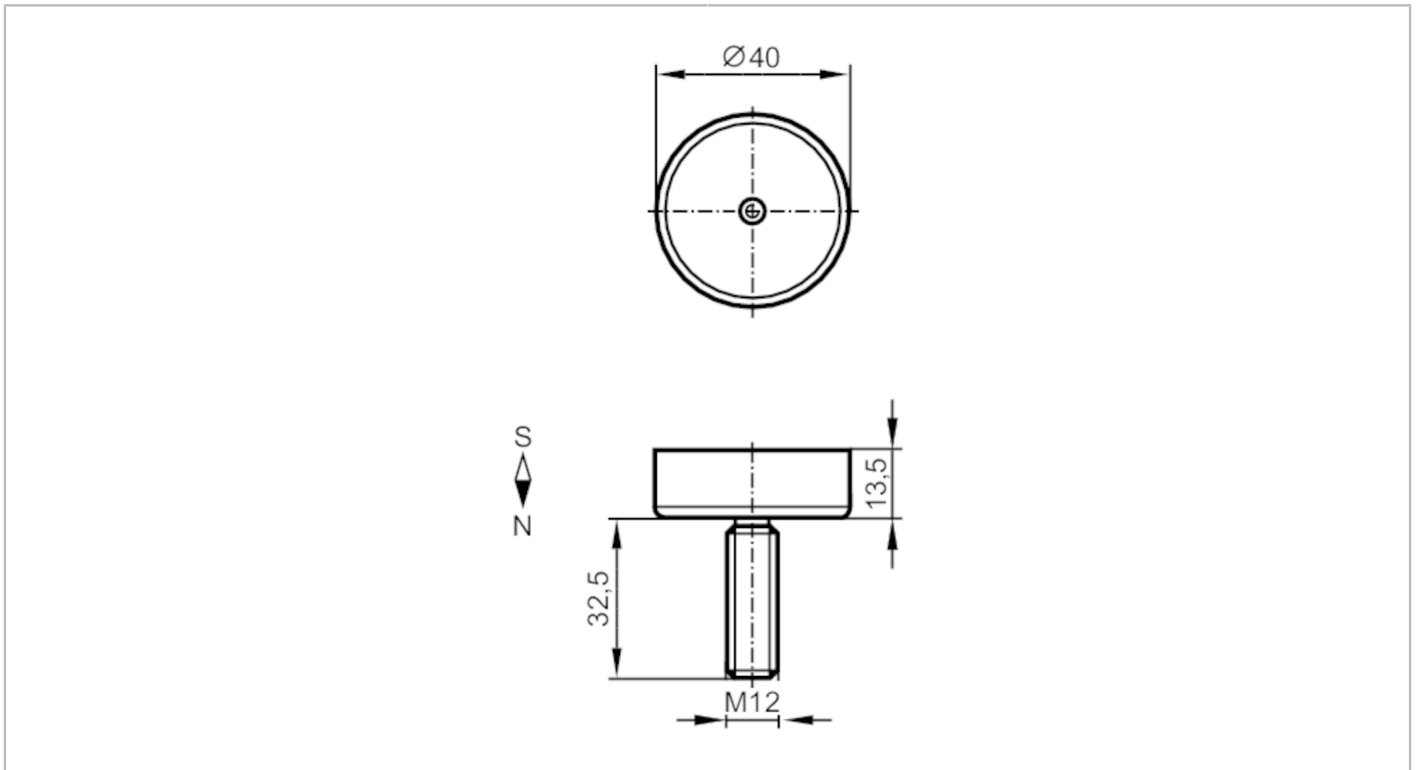


# E12350



## Aimant amortisseur

MAGNET M4.1/HARD F.STAINLESS



### Conditions d'utilisation

Température ambiante [°C] -25...250

### Données mécaniques

Poids [g] 101

Dimensions [mm]  $\varnothing 40 / L = 13$

Matières aimant: ferrite dure HF 26/22; vis: inox 1.4571 (316Ti)

Intensité du champ magnétique [mT] 80

### Remarques

Unité d'emballage 1 pièces