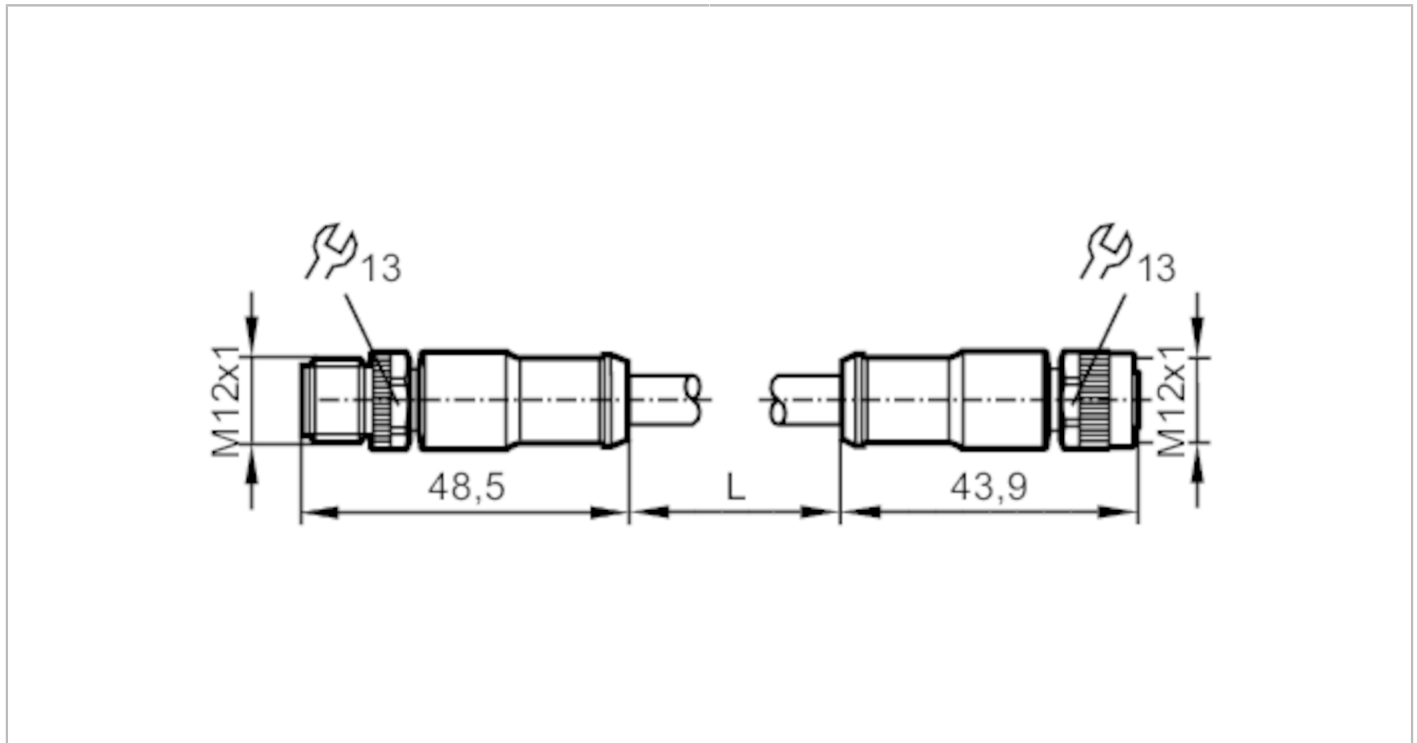


E11594



Câble de connexion

VDOGH050ZDA0005C05STGH050ZDS



Application		
Caractéristique spécifique	Sans halogène; contacts dorés; câble blindé; Aptitude pour des câbles en mouvement	
Application	bus CAN	
Données électriques		
Tension d'alimentation [V]	< 30 AC / < 36 DC	
Courant de sortie total [A]	4	
Conditions d'utilisation		
Température ambiante [°C]	-25...80	
Température de stockage [°C]	-40...80	
Indice de protection	IP 68	
Données mécaniques		
Poids [g]	398,9	
Dimensions [mm]	14,5 x 14,5 x 48,5	
Matière du corps	PUR	
Matière écrou moleté	zamac, nickelé	
Aptitude pour des câbles en mouvement	oui	
Aptitude pour des câbles en mouvement	rayon de courbure en cas de pose flexible	min. 10 x diamètre du câble
	Rayon de courbure en cas de pose fixe	min. 5 x diamètre du câble
	vitesse de passage	max. 3,3 m/s pour une longueur de passage horizontale et une accélération max. de 5 m/s ²
	cycles de courbure	> 1 Mio.

E11594



Câble de connexion

VDOGH050ZDA0005C05STGH050ZDS

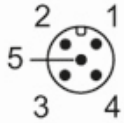
Remarques

Unité d'emballage

1 pièces

Raccordement électrique - connecteur

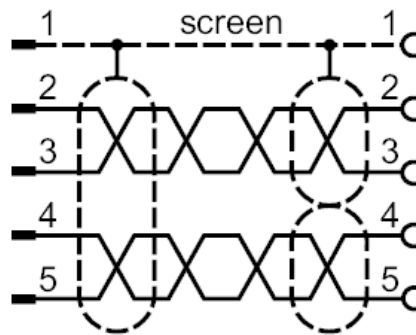
Connecteur: 1 x M12, droit; codage: A; Corps: PUR; Verrouillage: zamac, nickelé; Contacts: doré; Couple de serrage: 0,5 Nm



Raccordement électrique

Câble: 5 m, PUR, Sans halogène, violet, Ø 7,2 mm, blindé; RD / BK: 2 x 0,34 mm² (19 x Ø 0,16 mm) + WH / BU: 2 x 0,25 mm² (19 x Ø 0,13 mm) + blindage: 1 x 0,34 mm² (19 x Ø 0,16 mm) / torsadé

Raccordement



	Couleurs des fils conducteurs :
BK =	noir
BU =	bleu
RD =	rouge
WH =	blanc
screen =	blindage

Raccordement électrique - Connecteur femelle

Connecteur: 1 x M12, droit; codage: A; Corps: PUR; Verrouillage: zamac, nickelé; Contacts: doré; Couple de serrage: 0,5 Nm

