



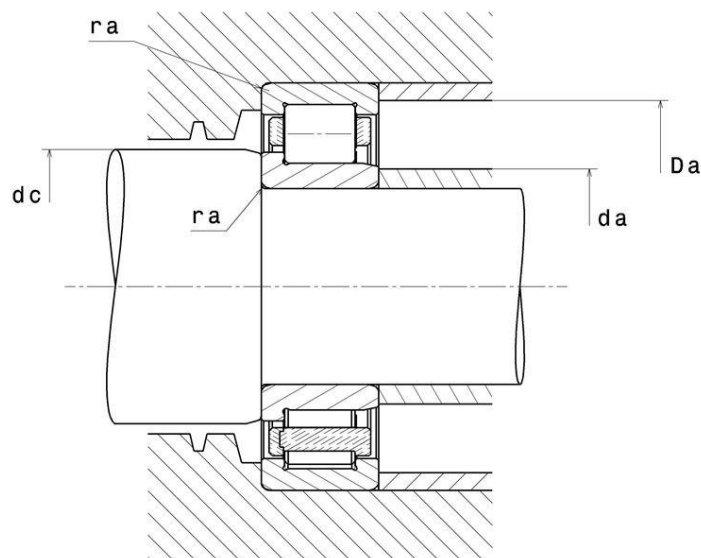
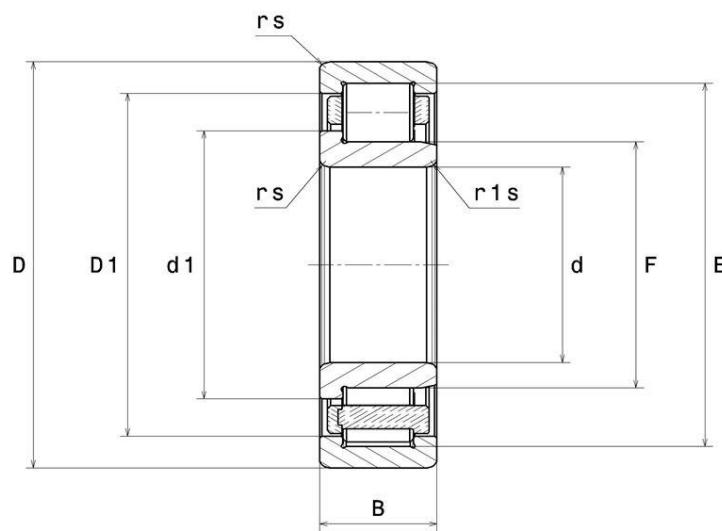
Données techniques

NJ2320EG1C3

Roulements à rouleaux cylindriques à 1 rangée

Roulement à 1 rangée de rouleaux cylindriques, pour charges axiales dans un sens, dissociable, cage massive

VISUEL(S)



DEFINITION TECHNIQUE

Marque	NTN
d - Diamètre Intérieur	100 mm
D - Diamètre Extérieur	215 mm
B - Largeur du roulement ou de la bague intérieure	73 mm
E - Cote sur rouleaux	191,5 mm
F - Cote sous Rouleaux	127,5 mm
d1 - Diamètre extérieur épaulement BI	140,3 mm
rs - Rayon mini de Raccordement	3 mm
r1s - Rayon mini de Raccordement	3 mm
Classe de Jeu Radial	C3
Masse	11,7 kg

PERFORMANCE PRODUIT

C - Capacité charge dynamique	570000000 mN
C0 - Capacité Charge Statique	715000000 mN
Cu - Charge limite à la fatigue	75700000 mN
N lim - Vitesse limite Lubrification huile	18600 °/s
N lim - Vitesse limite Lubrification graisse	15600 °/s
Tmin - Température mini de Fonctionnement	233,15 °K
Tmax - Température max de Fonctionnement	393,15 °K

DIMENSIONS D'INSTALLATION

da min - Diamètre mini épaulement BI	118 mm
da max - Diamètre max épaulement petite face	125 mm
dc min - Diamètre de passage mini BI	143 mm



NJ2320EG1C3

Roulements à rouleaux cylindriques à 1 rangée

DIMENSIONS D'INSTALLATION

Da max - Diamètre max épaulement BE	202 mm
ra max - Rayon max de raccordement	2,5 mm

INDUSTRIE - COEFFICIENT DE CALCUL

Charge radiale dynamique équivalente

$$P = Fr$$

Charge radiale statique équivalente

$$Po = Fr$$



NTN Europe

1 rue des Usines · BP 2017 · 74010 Annecy Cedex · France · Tel. +33 (0)4 50 65 30 00
S.A. au capital de 322 639 919 € · RCS ANNECY B 325 821 072 · Id. Fiscale : FR 48 325 821 072
SIRET 325 821 072 00015 · Code APE 2815 Z · Code NACE 28.15