

注1：オプションパーツが装着可能です。

Note1 : It can equip with a optional parts.

【オプションパーツ 一覧 / Optional parts list】

型番 Model No.	名称 Name	型番 Model No.	名称 Name
K-100-16CL-B	16mm用カラーキャップ 黒色（指示線入り） Color cap black (Directions line)	K-100-16CS-B	16mm用カラーキャップ 黒色（指示線なし） Color cap black
K-100-16CL-GY	16mm用カラーキャップ グレー色（指示線入り） Color cap gray (Directions line)	K-100-16CS-GY	16mm用カラーキャップ グレー色（指示線なし） Color cap gray
K-100-16CL-R	16mm用カラーキャップ 赤色（指示線入り） Color cap red (Directions line)	K-100-16CS-R	16mm用カラーキャップ 赤色（指示線なし） Color cap red
K-100-16CL-OR	16mm用カラーキャップ オレンジ色（指示線入り） Color cap orange (Directions line)	K-100-16CS-OR	16mm用カラーキャップ オレンジ色（指示線なし） Color cap orange
K-100-16CL-BL	16mm用カラーキャップ 青色（指示線入り） Color cap blue (Directions line)	K-100-16CS-BL	16mm用カラーキャップ 青色（指示線なし） Color cap blue
K-100-16CL-G	16mm用カラーキャップ 緑色（指示線入り） Color cap green (Directions line)	K-100-16CS-G	16mm用カラーキャップ 緑色（指示線なし） Color cap green

【補足 / Supplement】

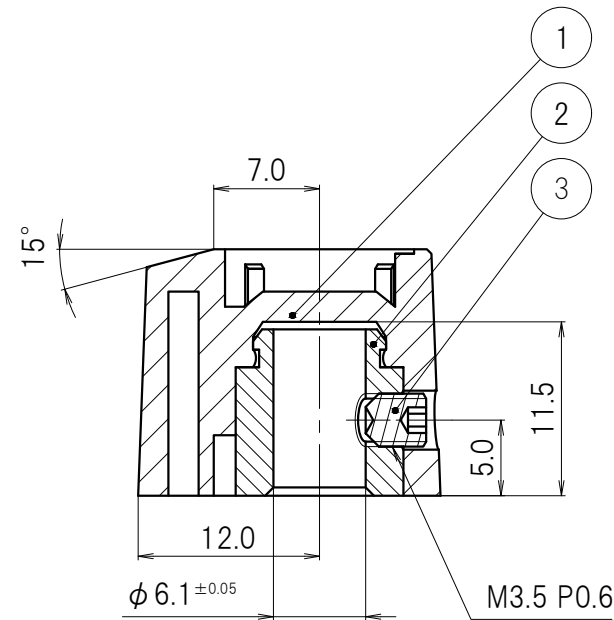
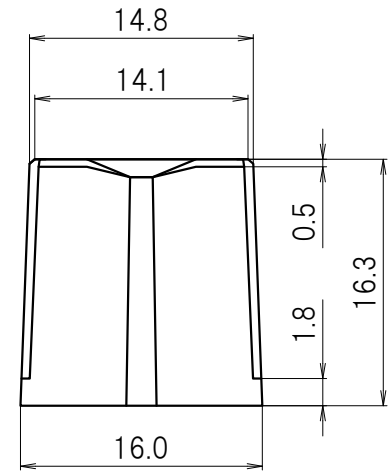
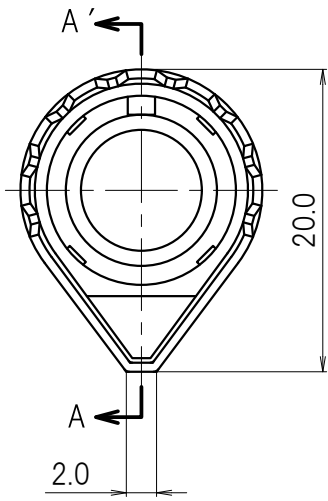
和文と英文で疑義が生じた場合、和文を優先します。

If there is any discrepancy between English and Japanese, the Japanese version should take precedence over the English one.

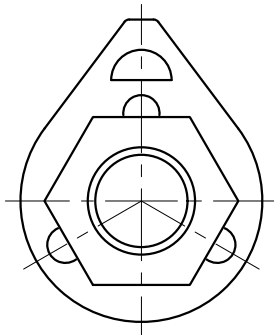
MARK 記号	DATE 日付	REVISION RECORDS 改版記事	SIGN 担当
△1	2011. 3. 11	図面整備の為、旧図番 K-010016AS → 新図番 K-0100A21に新規書替え。	N.Asai
△2	20.10.13	16m/m A型ノブ本体の材質を変更。(ナイロン6→ポリカーボネート) UL難燃グレードを削除。	A.Imamura
△3			
△4			
△5			

型番 Model No.	本体色 Body color
K-100-16AS-B	黒 Black
K-100-16AS-GY	グレー Gray

【型番 - 本体色 - 一覧】
Model No. - Body color list



A-A' SECTION



3	Set screw 止めねじ M3.5×4 P0.6	1	Steel 合金鋼	Black oxide coating 黒色酸化皮膜		
2	Insert metal インサート金具	1	Brass 黄銅	Nickel plated ニッケルめっき		
1	16m/m Type A Body/Color 16m/mA型ノブ本体/カラー	1	Polycarbonate ポリカーボネート			
No. 番号	PARTS NAME 部品名	Q'TY 個数	MATERIAL 材質	UL	FINISH 処理	REMARKS 備考
APPROVED 承認	T.Miura 2011.4.22	GENERAL TOLERANCE 一般公差	NAME 名称	K-100-16AS 外観図		ISSUED 出図
CHECKED 照査	T.Sugihara 2011.4.21	UNDER 1.00 未満	CUSTOMER カスタマー	標準品		
DRAWN 製図	N.Asai 2011.3.11	1.00 ~ 4.99		DRAWING No. 図面番号		
DESIGNED 設計		OVER 5.00 以上	SCALE 尺度		REVISION 改版	
UNIT 単位 mm		SCALE 尺度 2:1	K-0100A21		01	
			PAGE ページ 1/1			

出図印なき図面は参考図とする
図面を実測しないこと